

SAC-4P-M12MS/10,0-810/M12FS - Câble pour capteurs/actionneurs



1089035

<https://www.phoenixcontact.com/fr/produits/1089035>

Veillez tenir compte du fait que les données affichées dans ce document PDF proviennent de notre catalogue en ligne. Vous trouverez les données complètes dans la documentation utilisateur. Nos conditions générales d'utilisation des téléchargements sont applicables.



Câble pour capteurs/actionneurs, 4-pôles, connecteur mâle droit M12, détrompage: A, câblé avec déconnecté, sur Connecteur femelle droit M12, détrompage: A, longueur de câble: 10 m

Données commerciales

Référence	1089035
Conditionnement	1 Unité(s)
Commande minimum	25 Unité(s)
Remarque	Fabrication à la commande (pas de reprise)
Clé de vente	BF1CCA
Product key	BF1CCA
GTIN	4055626892559
Poids par pièce (emballage compris)	22,22 g
Poids par pièce (hors emballage)	22,22 g
Numéro du tarif douanier	85444290
Pays d'origine	PL

SAC-4P-M12MS/10,0-810/M12FS - Câble pour capteurs/actionneurs



1089035

<https://www.phoenixcontact.com/fr/produits/1089035>

Caractéristiques techniques

Propriétés du produit

Type de produit	Câble pour capteurs/actionneurs
Nombre de pôles	4
Application	Standard
Nombre de sorties de câble	1
Détrompage	A

Propriétés d'isolation

Catégorie de surtension	II
Degré de pollution	3

Indications sur les matériaux

Classe d'inflammabilité selon UL 94	HB
Matériau du joint	NBR
Matériau de surface de prise	TPU, ignifuge, autoextinguible
Matériau de contact	CuSn
Matériau de surface du contact	Ni/Au
Matériau de porte-contacts	TPU GF
Matériau du raccordement vissé	Zinc moulé sous pression, nickelé

Propriétés électriques

Tension nominale U_N	250 V AC
	250 V DC
Intensité nominale I_N	4 A
Circuit de protection	déconnecté

Signalisation

Affichage d'état	Non
Présence d'un affichage d'état	Non

Caractéristiques de raccordement

Raccordement du conducteur

Couple de serrage	0,4 Nm
-------------------	--------

Connecteur

Raccordement 1

Type	connecteur mâle droit M12
Nombre de pôles	4
Type de codage	A
Nombre de pôles	4

SAC-4P-M12MS/10,0-810/M12FS - Câble pour capteurs/actionneurs

1089035

<https://www.phoenixcontact.com/fr/produits/1089035>

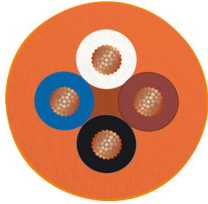
Raccordement 2

Type	Connecteur femelle droit M12
Nombre de pôles	4
Type de codage	A
Nombre de pôles	4

Câble/conducteur

Longueur du câble	10 m
-------------------	------

PUR exempt d'halogène, hautement flexible, résistant aux perles de soudage, orange [810]

Dessin coté	
Style UL AWM	20549 (80 °C / 300 V)
Nombre de pôles	4
Blindé	non
Type	PUR exempt d'halogène, hautement flexible, résistant aux perles de soudage, orange [810]
Structure du conducteur ligne de signal	42x 0,10 mm
AWG ligne de signaux	22
Section de câble	4x 0,34 mm ² (Ligne de signal)
Diamètre de fil avec isolant	1,55 mm ±0,05 mm (Ligne de signal)
Diamètre extérieur du câble	6,4 mm ±0,1 mm
Gaine extérieure, matériau	PUR
Gaine extérieure, coloris	orange RAL 2003
Matériau conducteur	Cordon Cu nu
Matériau isolant de fil	PP
Fil, coloris	marron, blanc, bleu, noir
Câblage total	4 fils torsadés longitudinalement
Résistance max. du conducteur	env. 57 Ω/km
Résistance d'isolement	≥ 20 MΩ*km
Tension nominale câble	300 V (Valeur de crête, par pour courants forts)
Tension d'essai fil/fil	3000 V (Test d'étincelles)
Rayon de courbure minimum, position fixe	5 x D
Rayon de courbure minimum, position flexible	10 x D
Cycles de flexion max.	5000000
Absence d'halogène	selon DIN VDE 0472 partie 815
Résistance à la propagation des flammes	selon UL FT-2

SAC-4P-M12MS/10,0-810/M12FS - Câble pour capteurs/actionneurs



1089035

<https://www.phoenixcontact.com/fr/produits/1089035>

Résistance spéciale	résistant à l'hydrolyse et aux microbes
Propriétés particulières	Gaine adaptée aux applications de soudage, recyclable, mate, anti-adhésive, insensible au frottement, ignifuge et autoextinguible
	exempt de silicone et de cadmium
	exempt de substances néfastes à l'application d'enduits
Température ambiante (fonctionnement)	-40 °C ... 80 °C (câble, pose fixe)
	-25 °C ... 80 °C (Câble, pose souple)
	≤ 60 °C (Câble, utilisation de chaînes porte-câbles)

Conditions environnementales et de durée de vie

Conditions ambiantes

Indice de protection	IP65
	IP67
Température ambiante (fonctionnement)	-25 °C ... 90 °C (connecteur mâle / femelle)

Normes et spécifications

Désignation de la norme	Connecteur M12
Normes/prescriptions	CEI 61076-2-101

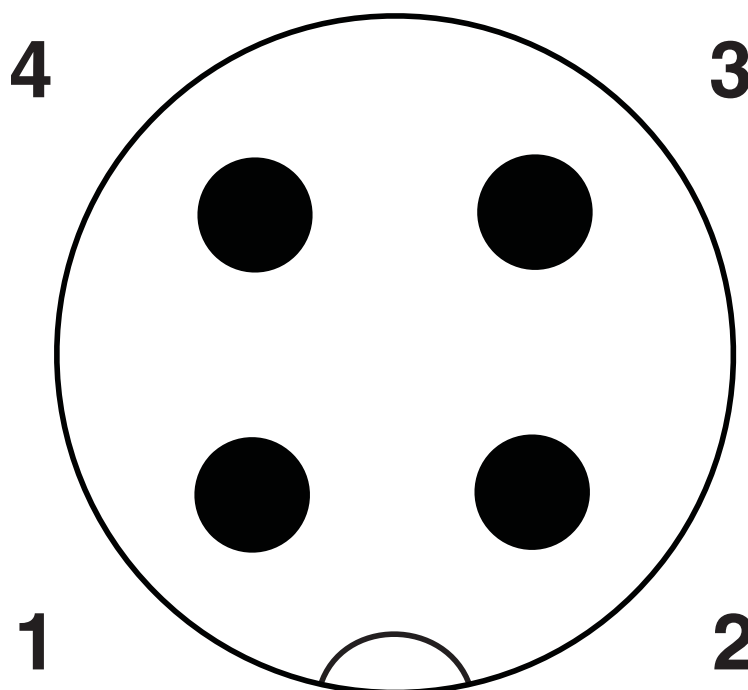
SAC-4P-M12MS/10,0-810/M12FS - Câble pour capteurs/actionneurs

1089035

<https://www.phoenixcontact.com/fr/produits/1089035>

Dessins

Dessin schématique



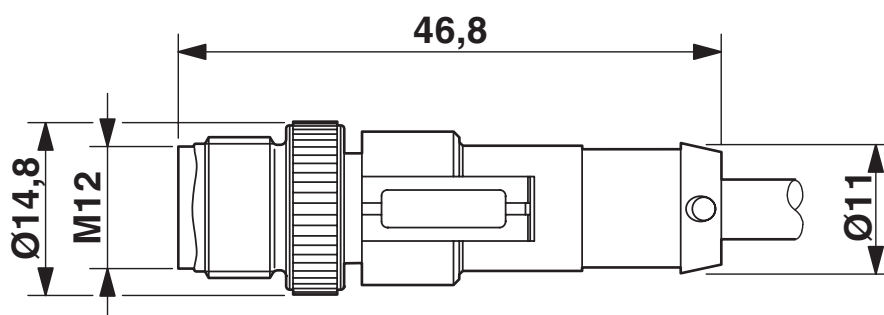
Nombre de pôles M12 mâle, 4 pôles, détrompage A, vue côté mâle

SAC-4P-M12MS/10,0-810/M12FS - Câble pour capteurs/actionneurs

1089035

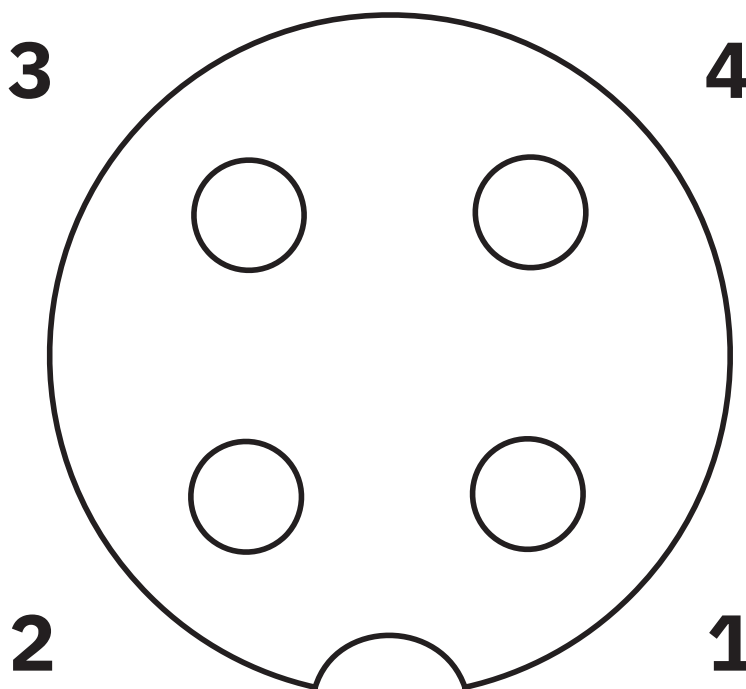
<https://www.phoenixcontact.com/fr/produits/1089035>

Dessin coté



Connecteur mâle M12 x 1, droit, blindé

Dessin schématique



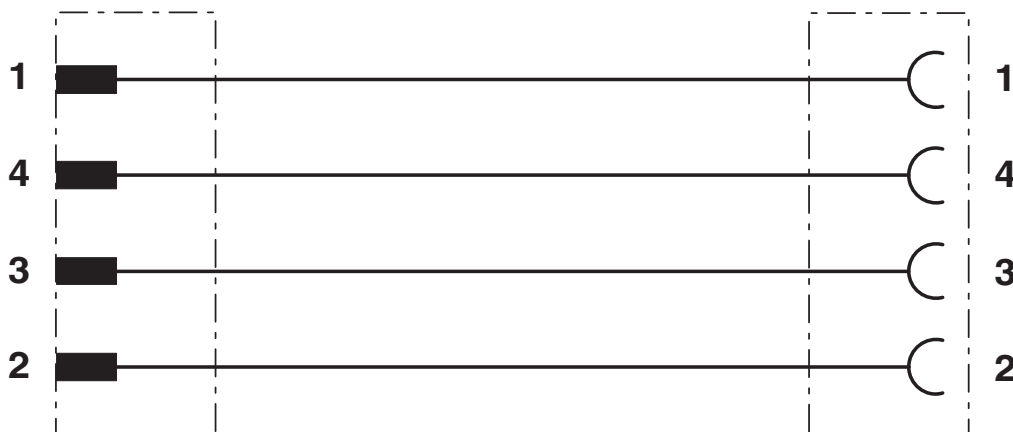
Nombre de pôles connecteur femelle M12, 4 pôles, détrompage A, vue côté femelle

SAC-4P-M12MS/10,0-810/M12FS - Câble pour capteurs/actionneurs

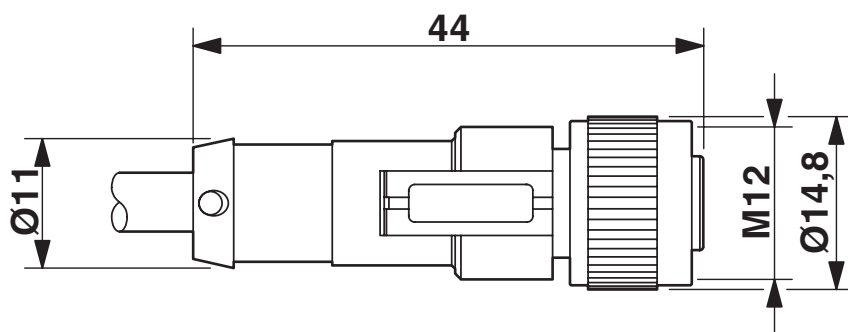
1089035

<https://www.phoenixcontact.com/fr/produits/1089035>

Schéma de connexion



Dessin coté



Connecteur femelle M12 x 1, droit

SAC-4P-M12MS/10,0-810/M12FS - Câble pour capteurs/actionneurs



1089035


<https://www.phoenixcontact.com/fr/produits/1089035>

Homologations

📄 To download certificates, visit the product detail page: <https://www.phoenixcontact.com/fr/produits/1089035>

 UL Listed Identifiant de l'homologation: FILE E 221474				
	Tension nominale U_N	Intensité nominale I_N	Section AWG	Section mm^2
	300 V	4 A	-	-

 cUL Listed Identifiant de l'homologation: FILE E 221474				
	Tension nominale U_N	Intensité nominale I_N	Section AWG	Section mm^2
	300 V	4 A	-	-

 EAC-RoHS Identifiant de l'homologation: RU D-DE.HB35.B.00385	
--	--

cULus Listed

SAC-4P-M12MS/10,0-810/M12FS - Câble pour capteurs/actionneurs



1089035

<https://www.phoenixcontact.com/fr/produits/1089035>

Classifications

ECLASS

ECLASS-11.0	27060311
ECLASS-12.0	27060311
ECLASS-13.0	27060311

ETIM

ETIM 9.0	EC001855
----------	----------

UNSPSC

UNSPSC 21.0	26121600
-------------	----------

SAC-4P-M12MS/10,0-810/M12FS - Câble pour capteurs/actionneurs



1089035

<https://www.phoenixcontact.com/fr/produits/1089035>

Conformité environnementale

China RoHS

Période d'utilisation conforme : illimitée = EFUP-e

Aucune substance dangereuse dépassant les valeurs seuils ;

Phoenix Contact 2023 © - Tous droits réservés

<https://www.phoenixcontact.com>

PHOENIX CONTACT SAS

52 Boulevard de Beaubourg Emerainville

77436 Marne La Vallée Cedex 2 France

+33 (0) 1 60 17 98 98

documentation@phoenixcontact.fr