

SACC-MSX/HS94-17,9/MSX-CT - Connecteur



1089935

<https://www.phoenixcontact.com/fr/produits/1089935>

Veillez tenir compte du fait que les données affichées dans ce document PDF proviennent de notre catalogue en ligne. Vous trouverez les données complètes dans la documentation utilisateur. Nos conditions générales d'utilisation des téléchargements sont applicables.



Connecteur, Ethernet / PROFINET CAT6_A (10 Gbit/s), 8-pôles, connecteur mâle droit M12, sur connecteur mâle droit M12, Variante client, Confectionné des deux côtés sur le câble de transmission CAB-E/P XH-4X2XA24-SH81BU

Données commerciales

Référence	1089935
Conditionnement	1 Unité(s)
Commande minimum	1 Unité(s)
Remarque	Fabrication à la commande (pas de reprise)
Clé de vente	BF8AAA
Product key	BF8AAA
GTIN	4055626897288
Poids par pièce (emballage compris)	22,22 g
Poids par pièce (hors emballage)	22,22 g
Numéro du tarif douanier	85444290
Pays d'origine	PL

Caractéristiques techniques

Remarques

Restriction commerciale

Remarque CE	Les produits sont exclusivement proposés à l'export en-dehors de l'espace économique européen.
-------------	--

Propriétés du produit

Type de produit	Kit de câbles
Type de capteur	Ethernet / PROFINET
Nombre de pôles	8
Nombre de sorties de câble	1
Détrompage	X

Propriétés d'isolation

Catégorie de surtension	II
Degré de pollution	3

Propriétés électriques

Résistance d'isolement	$\geq 100 \Omega$
Tension nominale U_N	60 V DC
	50 V AC
Intensité nominale I_N	0,5 A (30 W)

Interfaces

Type de signal/catégorie	Ethernet / PROFINET CAT6 _A (CEI 11801), 10 Gbit/s
--------------------------	--

Signalisation

Affichage d'état	Non
Présence d'un affichage d'état	Non

Indications sur les matériaux

Classe d'inflammabilité selon UL 94	V0
Matériau du joint	FKM
Matériau de surface de prise	Zinc coulé sous pression, nickelé
Matériau de porte-contacts	PA 6.6
Matériau du raccordement vissé	Zinc moulé sous pression, nickelé

Connecteur

Raccordement 1

Type	connecteur mâle droit M12
------	---------------------------

Raccordement 2

Type	connecteur mâle droit M12
------	---------------------------

SACC-MSX/HS94-17,9/MSX-CT - Connecteur



1089935

<https://www.phoenixcontact.com/fr/produits/1089935>

Câble/conducteur

Type de signal/catégorie	Ethernet / PROFINET CAT6 _A (CEI 11801), 10 Gbit/s
--------------------------	--

Propriétés mécaniques

Caractéristiques mécaniques

Cycles d'enfichage	≥ 100
--------------------	-------

Conditions environnementales et de durée de vie

Conditions ambiantes

Température ambiante (fonctionnement)	-40 °C ... 85 °C (connecteur mâle / femelle)
---------------------------------------	--

Normes et spécifications

M12

Désignation de la norme	Connecteur M12
Normes/prescriptions	CEI 61076-2-109
Désignation de la norme	Choc, vibration
Normes/prescriptions	EN 50155:2001

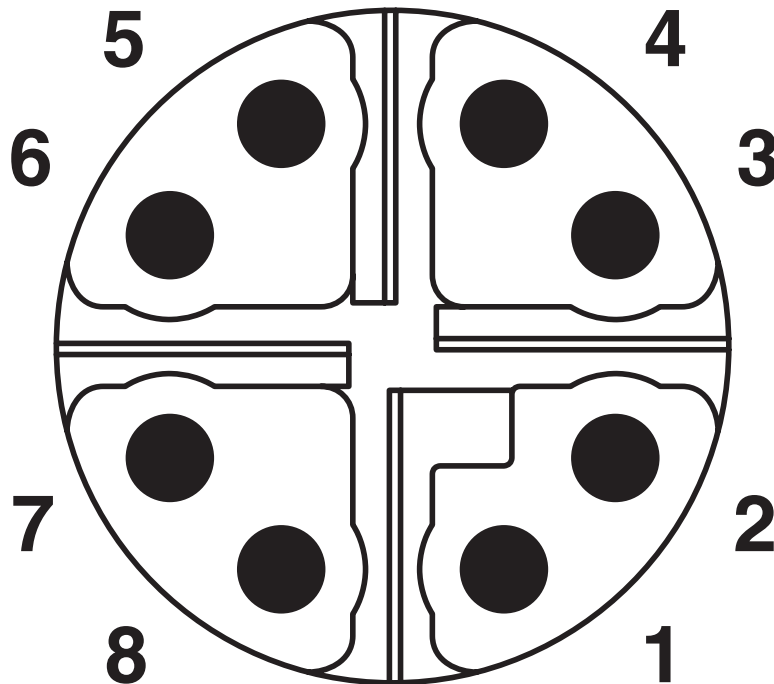
SACC-MSX/HS94-17,9/MSX-CT - Connecteur

1089935

<https://www.phoenixcontact.com/fr/produits/1089935>

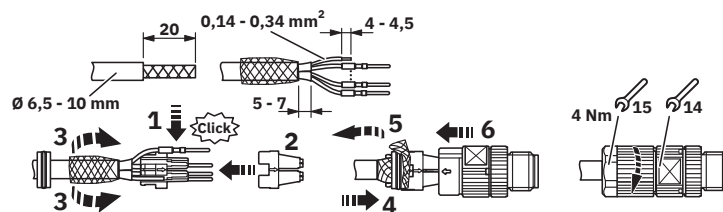
Dessins

Dessin schématique

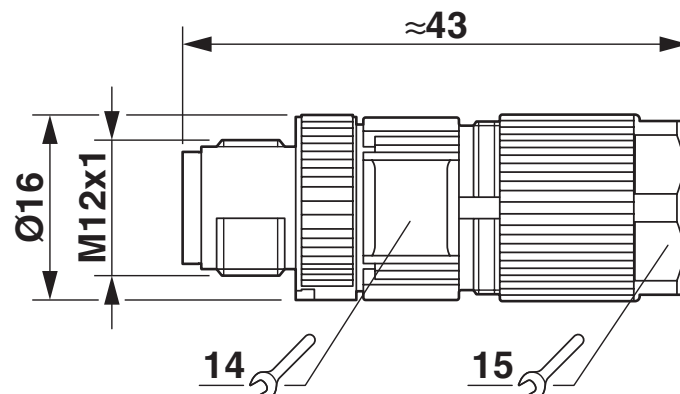


Nombre de pôles M12 mâle, 8 pôles, vue côté mâle

Dessin du fonctionnement



Dessin coté



Connecteur mâle M12 x 1, droit, blindé

SACC-MSX/HS94-17,9/MSX-CT - Connecteur



1089935

<https://www.phoenixcontact.com/fr/produits/1089935>

Homologations

🔗 To download certificates, visit the product detail page: <https://www.phoenixcontact.com/fr/produits/1089935>



EAC

Identifiant de l'homologation: RU C-DE.BL08.B.00511

1089935

<https://www.phoenixcontact.com/fr/produits/1089935>

Classifications

ECLASS

ECLASS-11.0	27440102
ECLASS-12.0	27440116
ECLASS-13.0	27440116

ETIM

ETIM 8.0	EC002635
----------	----------

UNSPSC

UNSPSC 21.0	39121400
-------------	----------

SACC-MSX/HS94-17,9/MSX-CT - Connecteur



1089935

<https://www.phoenixcontact.com/fr/produits/1089935>

Conformité environnementale

China RoHS

Période d'utilisation conforme : illimitée = EFUP-e

Aucune substance dangereuse dépassant les valeurs seuils ;

SACC-MSX/HS94-17,9/MSX-CT - Connecteur



1089935

<https://www.phoenixcontact.com/fr/produits/1089935>

Accessoires nécessaires

CC0,6-TS-0,34M AU - Contact à sertir

1423643

<https://www.phoenixcontact.com/fr/produits/1423643>



Contact à sertir, diamètre de contact: 0,6 mm, tournés, Mâle, matériau de contact: CuZn, surface des contacts: Ni/Au, section raccordable: 0,14 mm² ... 0,34 mm², AWG 26 ... 22

Phoenix Contact 2024 © - Tous droits réservés
<https://www.phoenixcontact.com>

PHOENIX CONTACT SAS
52 Boulevard de Beaubourg Emerainville
77436 Marne La Vallée Cedex 2 France
+33 (0) 1 60 17 98 98
documentation@phoenixcontact.fr