

# SAC-4P-M12MRT/ 1,0-110 - Conducteur de puissance



1089958

<https://www.phoenixcontact.com/fr/produits/1089958>

Veillez tenir compte du fait que les données affichées dans ce document PDF proviennent de notre catalogue en ligne. Vous trouverez les données complètes dans la documentation utilisateur. Nos conditions générales d'utilisation des téléchargements sont applicables.



Conducteur de puissance, 4-pôles, connecteur mâle coudé M12, détrompage: T, sur extrémité libre, longueur de câble: 1 m, pour courant continu jusqu'à 12 A/63 V

## Avantages

- Simplicité et sécurité : composants enfichables contrôlés électriquement à 100 %
- Protection contre les erreurs d'enfichage avec le détrompage en T spécial

## Données commerciales

Référence	1089958
Conditionnement	1 Unité(s)
Commande minimum	1 Unité(s)
Clé de vente	BF1CCQ
Product key	BF1CCQ
Page catalogue	Page 291 (C-2-2019)
GTIN	4055626898520
Poids par pièce (emballage compris)	129,8 g
Poids par pièce (hors emballage)	129,8 g
Numéro du tarif douanier	85444290
Pays d'origine	PL

## Caractéristiques techniques

### Propriétés du produit

Type de produit	Câble de puissance
Nombre de pôles	4
Application	Alimentation en énergie
Nombre de sorties de câble	1
Blindé	non
Détrompage	T

### Propriétés d'isolation

Catégorie de surtension	III
Degré de pollution	3

### Indications sur les matériaux

Classe d'inflammabilité selon UL 94	V0
Matériau de surface de prise	PP
Matériau de contact	CuZn
Matériau de surface du contact	Ni/Au
Matériau de porte-contacts	PA
Matériau du raccordement vissé	Zinc moulé sous pression, nickelé

### Propriétés électriques

Résistance de contact	$\leq 5 \text{ m}\Omega$
Résistance d'isolement	$\geq 100 \text{ M}\Omega$
Tension nominale $U_N$	63 V DC
Intensité nominale $I_N$	12 A
Circuit de protection	déconnecté

### Propriétés mécaniques

#### Caractéristiques mécaniques

Cycles d'enfichage	> 100
--------------------	-------

### Connecteur

#### Raccordement 1

Type	connecteur mâle coudé M12
Type de codage	T (Alimentation)

#### Raccordement 2

Type	extrémité libre
------	-----------------

### Câble/conducteur

Longueur du câble	1 m
-------------------	-----

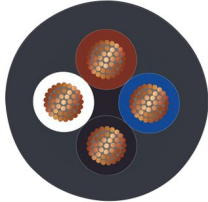
# SAC-4P-M12MRT/ 1,0-110 - Conducteur de puissance



1089958

<https://www.phoenixcontact.com/fr/produits/1089958>

PVC 1,5 mm<sup>2</sup> noir [110]

Dessin coté	
Style UL AWM	20233 / 10493 (80 °C / 300 V)
Nombre de pôles	4
Blindé	non
Type	PVC 1,5 mm <sup>2</sup> noir [110]
Section de câble	4x 1,5 mm <sup>2</sup>
Diamètre de fil avec isolant	2,35 mm ±0,05 mm
Diamètre extérieur du câble	7,55 mm ±0,25 mm
Gaine extérieure, matériau	PVC
Gaine extérieure, coloris	gris-noir RAL 7021
Matériau conducteur	Cordon Cu nu
Matériau isolant de fil	PVC
Fil, coloris	marron, blanc, bleu, noir
Epaisseur isolement	≥ 0,25 mm
Epaisseur gaine extérieure	env. 1,3 mm
Résistance max. du conducteur	≤ 13 Ω/km (à 20 °C)
Résistance d'isolement	≥ 1 GΩ*km (à 20 °C)
Tension nominale câble	≤ 300 V AC
Tension d'essai	≥ 3000 V AC (Test d'étincelles)
Rayon de courbure minimum, position fixe	5 x D
Rayon de courbure minimum, position flexible	10 x D
Cycles de flexion max.	2000000
Résistance à la propagation des flammes	selon UL 758/1581 (Cable Flame) selon UL 758/1581 FT1 selon DIN EN 60332-1-2
Résistance à l'huile	selon DIN EN 60811-404, 168 h à 60 °C
Température ambiante (fonctionnement)	-40 °C ... 80 °C (câble, pose fixe) -20 °C ... 80 °C (Câble, pose souple)

## Conditions environnementales et de durée de vie

### Conditions ambiantes

Indice de protection	IP65
	IP67
Température ambiante (fonctionnement)	-25 °C ... 85 °C (connecteur mâle / femelle)

# SAC-4P-M12MRT/ 1,0-110 - Conducteur de puissance



1089958

<https://www.phoenixcontact.com/fr/produits/1089958>

## Normes et spécifications

Désignation de la norme	Connecteur M12
Normes/prescriptions	CEI 61076-2-111

# SAC-4P-M12MRT/ 1,0-110 - Conducteur de puissance

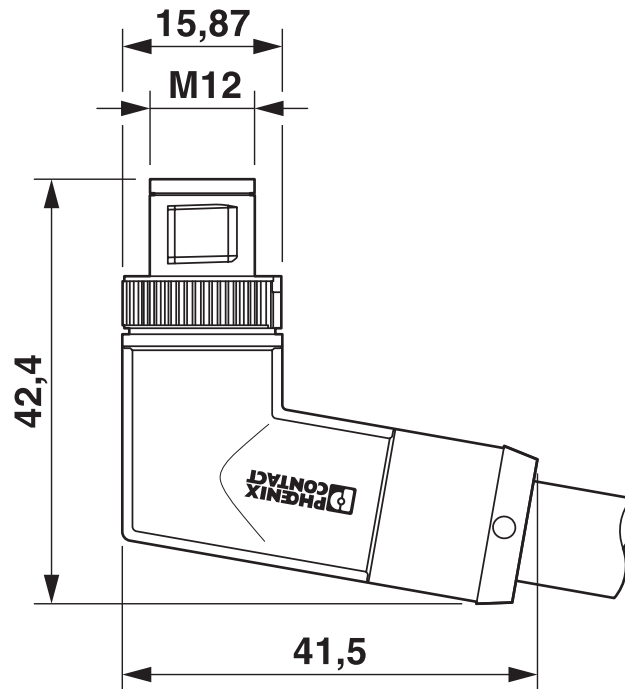


1089958

<https://www.phoenixcontact.com/fr/produits/1089958>

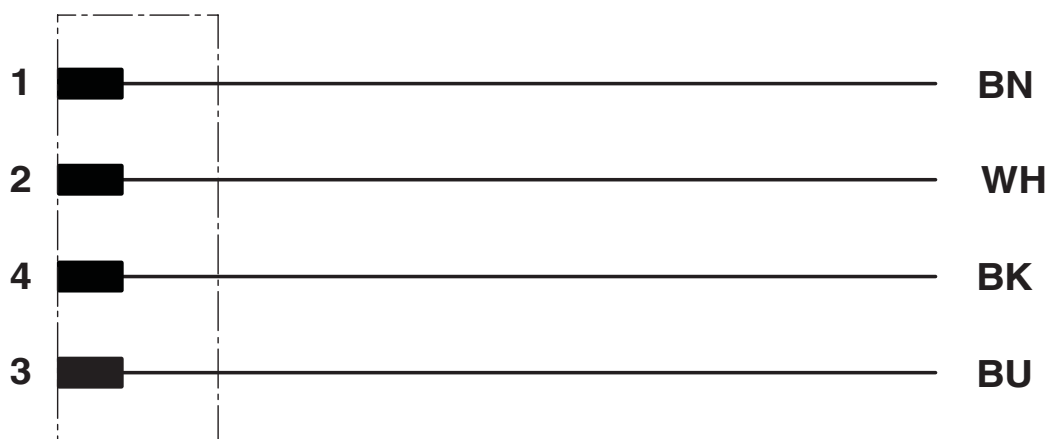
## Dessins

Dessin coté

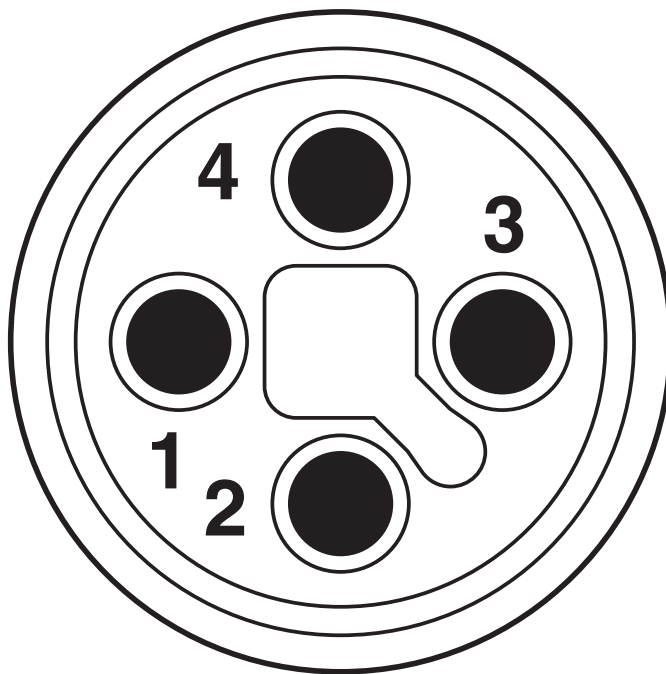


Connecteur mâle M12 x 1, coudé

Schéma de connexion



Dessin schématique



Brochage connecteur mâle M12, 4 pôles, détrompage T, vue côté connecteur mâle

1089958

<https://www.phoenixcontact.com/fr/produits/1089958>

## Homologations

 To download certificates, visit the product detail page: <https://www.phoenixcontact.com/fr/produits/1089958>



### EAC

Identifiant de l'homologation: RU C-DE.BL08.B.00286



### UL Listed

Identifiant de l'homologation: E468743

	Tension nominale $U_N$	Intensité nominale $I_N$	Section AWG	Section $mm^2$
	63 V	12 A	-	- 16



### cUL Listed

Identifiant de l'homologation: E468743

	Tension nominale $U_N$	Intensité nominale $I_N$	Section AWG	Section $mm^2$
	63 V	12 A	- 16	-



### EAC-RoHS

Identifiant de l'homologation: RU D-DE.HB35.B.00385

### cULus Listed

1089958

<https://www.phoenixcontact.com/fr/produits/1089958>

## Classifications

### ECLASS

ECLASS-11.0	27060311
ECLASS-12.0	27060311
ECLASS-13.0	27060327

### ETIM

ETIM 9.0	EC001855
----------	----------

### UNSPSC

UNSPSC 21.0	26121600
-------------	----------



# SAC-4P-M12MRT/ 1,0-110 - Conducteur de puissance



1089958

<https://www.phoenixcontact.com/fr/produits/1089958>

## Conformité environnementale

China RoHS

Période d'utilisation conforme : illimitée = EFUP-e

Aucune substance dangereuse dépassant les valeurs seuils ;

# SAC-4P-M12MRT/ 1,0-110 - Conducteur de puissance



1089958

<https://www.phoenixcontact.com/fr/produits/1089958>

## Accessoires

### SAC BIT M12-D16 - Outil

1200305

<https://www.phoenixcontact.com/fr/produits/1200305>



Embout pour le montage de câbles pour capteurs/actionneurs munis de connecteurs M12 et de connecteurs M12 à équiper avec diamètre d'écrou moleté de 16 mm, pour emmanchement à six pans de 4 mm

---

Phoenix Contact 2023 © - Tous droits réservés  
<https://www.phoenixcontact.com>

PHOENIX CONTACT SAS  
52 Boulevard de Beaubourg Emerainville  
77436 Marne La Vallée Cedex 2 France  
+33 (0) 1 60 17 98 98  
[documentation@phoenixcontact.fr](mailto:documentation@phoenixcontact.fr)