

SAC-4P-M12MS/ 5,0-810/FR-3LR - Câble pour capteurs/actionneurs



1090408

<https://www.phoenixcontact.com/fr/produits/1090408>

Veillez tenir compte du fait que les données affichées dans ce document PDF proviennent de notre catalogue en ligne. Vous trouverez les données complètes dans la documentation utilisateur. Nos conditions générales d'utilisation des téléchargements sont applicables.



Câble pour capteurs/actionneurs, 4-pôles exempt d'halogène, ultra-souple, connecteur mâle droit M12, détrompage: A, avec 3 LED, câblé avec déconnecté, sur Connecteur femelle coudé M12, détrompage: A, avec 3 LED, longueur de câble: 5 m, pour robots et chaînes porte-câbles

Avantages

- Simplicité et sécurité : composants enfichables contrôlés électriquement à 100 %
- Fiabilité dans le domaine de la carrosserie grâce à des câbles résistants aux étincelles de soudure
- Convivialité : disponibilité accrue des machines grâce au diagnostic rapide et facile

Données commerciales

Référence	1090408
Conditionnement	1 Unité(s)
Commande minimum	1 Unité(s)
Remarque	Fabrication à la commande (pas de reprise)
Clé de vente	BF1CCA
Product key	BF1CCA
GTIN	4055626901497
Poids par pièce (emballage compris)	22,22 g
Poids par pièce (hors emballage)	22,22 g
Numéro du tarif douanier	85444290
Pays d'origine	PL

SAC-4P-M12MS/ 5,0-810/FR-3LR - Câble pour capteurs/actionneurs



1090408

<https://www.phoenixcontact.com/fr/produits/1090408>

Caractéristiques techniques

Propriétés du produit

Type de produit	Câble pour capteurs/actionneurs
Nombre de pôles	4
Application	Robots et chaînes porte-câbles
Nombre de sorties de câble	1
Blindé	non
Détrompage	A

Propriétés d'isolation

Catégorie de surtension	II
Degré de pollution	3

Indications sur les matériaux

Classe d'inflammabilité selon UL 94	HB
Matériau du joint	NBR
Matériau de surface de prise	TPU, ignifuge, autoextinguible
Matériau de contact	CuSn
Matériau de surface du contact	Ni/Au
Matériau de porte-contacts	TPU GF
Matériau du raccordement vissé	Zinc moulé sous pression, nickelé

Propriétés électriques

Résistance de contact	$\leq 5 \text{ m}\Omega$
Résistance d'isolement	$\geq 100 \text{ M}\Omega$
Tension nominale U_N	24 V AC 24 V DC
Intensité nominale I_N	4 A
Circuit de protection	déconnecté

Propriétés mécaniques

Caractéristiques mécaniques

Cycles d'enfichage	≥ 100
--------------------	------------

Signalisation

Affichage d'état	3 LED
Présence d'un affichage d'état	Oui

Connecteur

Raccordement 1

Type	connecteur mâle droit M12
------	---------------------------

SAC-4P-M12MS/ 5,0-810/FR-3LR - Câble pour capteurs/actionneurs

1090408

<https://www.phoenixcontact.com/fr/produits/1090408>

Nombre de pôles	4
Type de codage	A
Nombre de pôles	4

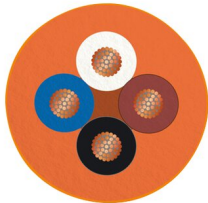
Raccordement 2

Type	Connecteur femelle coudé M12
Nombre de pôles	4
Type de codage	A
Nombre de pôles	4

Câble/conducteur

Longueur du câble	5 m
-------------------	-----

PUR exempt d'halogène, hautement flexible, résistant aux perles de soudage, orange [810]

Dessin coté	
Style UL AWM	20549 (80 °C / 300 V)
Nombre de pôles	4
Blindé	non
Type	PUR exempt d'halogène, hautement flexible, résistant aux perles de soudage, orange [810]
Structure du conducteur ligne de signal	42x 0,10 mm
AWG ligne de signaux	22
Section de câble	4x 0,34 mm ² (Ligne de signal)
Diamètre de fil avec isolant	1,55 mm ±0,05 mm (Ligne de signal)
Diamètre extérieur du câble	6,4 mm ±0,1 mm
Gaine extérieure, matériau	PUR
Gaine extérieure, coloris	orange RAL 2003
Matériau conducteur	Cordon Cu nu
Matériau isolant de fil	PP
Fil, coloris	marron, blanc, bleu, noir
Câblage total	4 fils torsadés longitudinalement
Résistance max. du conducteur	env. 57 Ω/km
Résistance d'isolement	≥ 20 MΩ*km
Tension nominale câble	300 V (Valeur de crête, par pour courants forts)
Tension d'essai fil/fil	3000 V (Test d'étincelles)
Rayon de courbure minimum, position fixe	5 x D
Rayon de courbure minimum, position flexible	10 x D

SAC-4P-M12MS/ 5,0-810/FR-3LR - Câble pour capteurs/actionneurs



1090408

<https://www.phoenixcontact.com/fr/produits/1090408>

Cycles de flexion max.	5000000
Absence d'halogène	selon DIN VDE 0472 partie 815
Résistance à la propagation des flammes	selon UL FT-2
Résistance spéciale	résistant à l'hydrolyse et aux microbes
Propriétés particulières	Gaine adaptée aux applications de soudage, recyclable, mate, anti-adhésive, insensible au frottement, ignifuge et autoextinguible
	exempt de silicone et de cadmium
	exempt de substances néfastes à l'application d'enduits
Température ambiante (fonctionnement)	-40 °C ... 80 °C (câble, pose fixe)
	-25 °C ... 80 °C (Câble, pose souple)
	≤ 60 °C (Câble, utilisation de chaînes porte-câbles)

Conditions environnementales et de durée de vie

Conditions ambiantes

Indice de protection	IP65
	IP68
Température ambiante (fonctionnement)	-25 °C ... 90 °C (connecteur mâle / femelle)
	-40 °C ... 90 °C (câble, pose fixe)
	-30 °C ... 90 °C (Câble, pose souple)

Normes et spécifications

Désignation de la norme	Connecteur M12
Normes/prescriptions	CEI 61076-2-101

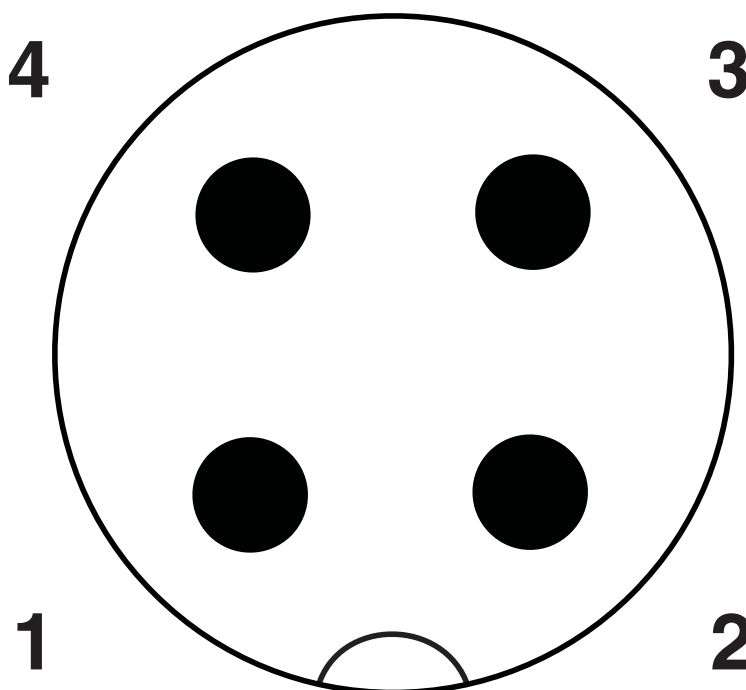
SAC-4P-M12MS/ 5,0-810/FR-3LR - Câble pour capteurs/actionneurs

1090408

<https://www.phoenixcontact.com/fr/produits/1090408>

Dessins

Dessin schématique



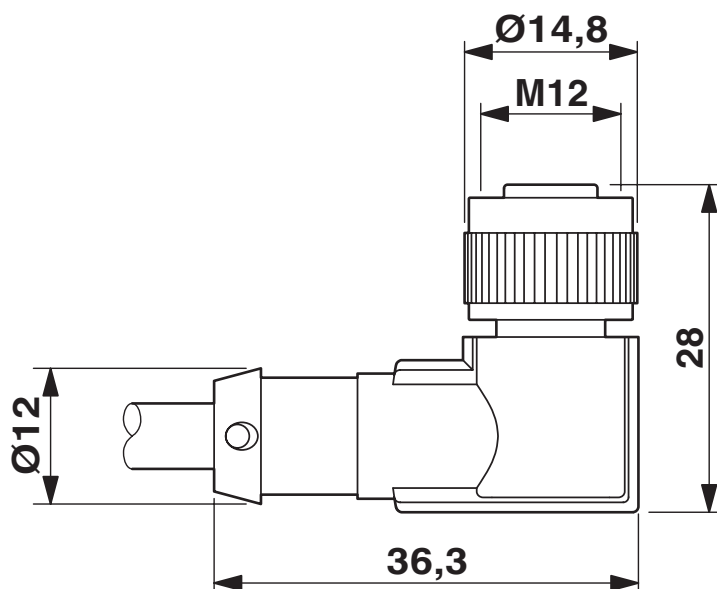
Nombre de pôles M12 mâle, 4 pôles, détrompage A, vue côté mâle

SAC-4P-M12MS/ 5,0-810/FR-3LR - Câble pour capteurs/actionneurs

1090408

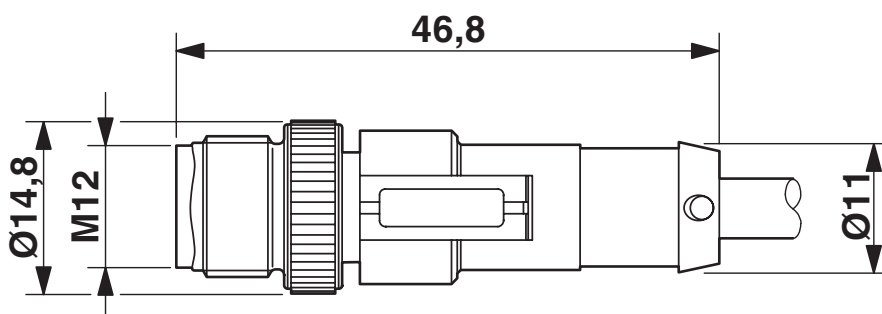
<https://www.phoenixcontact.com/fr/produits/1090408>

Dessin coté



Connecteur femelle M12 x 1, coudé, avec LED

Dessin coté



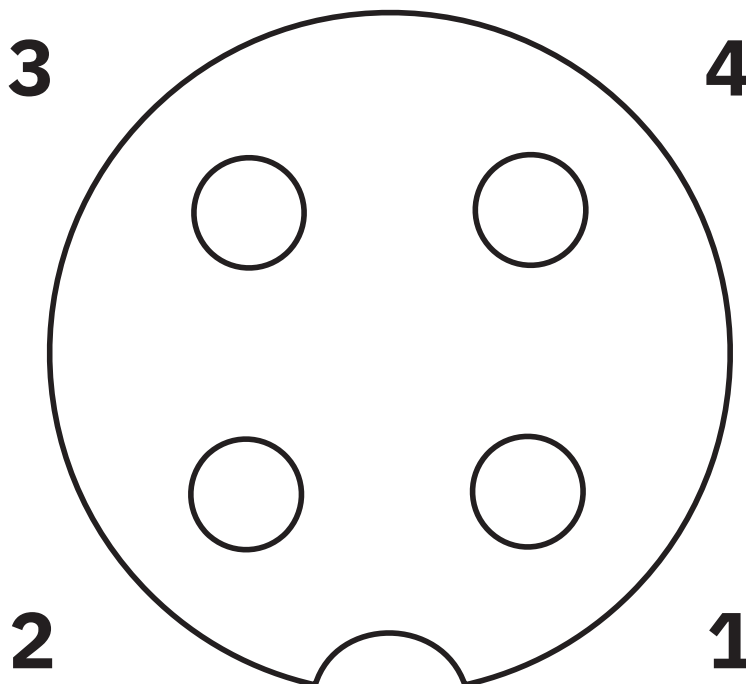
Connecteur mâle M12 x 1, droit

SAC-4P-M12MS/ 5,0-810/FR-3LR - Câble pour capteurs/actionneurs

1090408

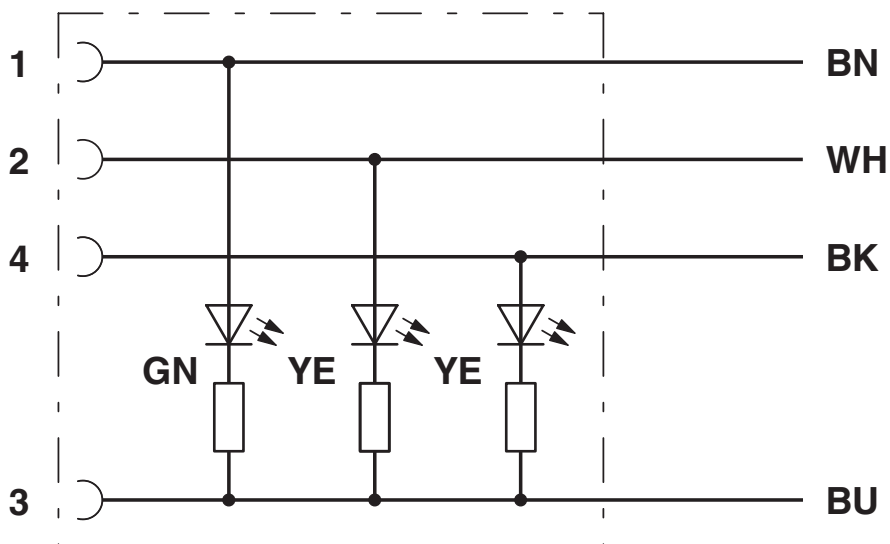
<https://www.phoenixcontact.com/fr/produits/1090408>

Dessin schématique



Nombre de pôles connecteur femelle M12, 4 pôles, détrompage A, vue côté femelle

Schéma de connexion



SAC-4P-M12MS/ 5,0-810/FR-3LR - Câble pour capteurs/actionneurs



1090408

<https://www.phoenixcontact.com/fr/produits/1090408>

Homologations

📄 To download certificates, visit the product detail page: <https://www.phoenixcontact.com/fr/produits/1090408>

 UL Listed Identifiant de l'homologation: FILE E 221474				
	Tension nominale U_N	Intensité nominale I_N	Section AWG	Section mm^2
	24 V	4 A	-	-

 cUL Listed Identifiant de l'homologation: FILE E 221474				
	Tension nominale U_N	Intensité nominale I_N	Section AWG	Section mm^2
	24 V	4 A	-	-

 EAC-RoHS Identifiant de l'homologation: RU D-DE.HB35.B.00385	
--	--

cULus Listed

SAC-4P-M12MS/ 5,0-810/FR-3LR - Câble pour capteurs/actionneurs



1090408

<https://www.phoenixcontact.com/fr/produits/1090408>

Classifications

ECLASS

ECLASS-11.0	27060311
ECLASS-12.0	27060311
ECLASS-13.0	27060311

ETIM

ETIM 9.0	EC001855
----------	----------

UNSPSC

UNSPSC 21.0	26121600
-------------	----------

SAC-4P-M12MS/ 5,0-810/FR-3LR - Câble pour capteurs/actionneurs



1090408

<https://www.phoenixcontact.com/fr/produits/1090408>

Conformité environnementale

China RoHS

Période d'utilisation conforme : illimitée = EFUP-e

Aucune substance dangereuse dépassant les valeurs seuils ;

SAC-4P-M12MS/ 5,0-810/FR-3LR - Câble pour capteurs/actionneurs



1090408

<https://www.phoenixcontact.com/fr/produits/1090408>

Accessoires

PROT-M12 FS-PA-CHAIN - Capuchon de fermeture

1430873

<https://www.phoenixcontact.com/fr/produits/1430873>

Cache de protection M12 en plastique avec bande de fixation pour lignes de capteurs, pour des connecteurs mâles M12 non affectés



PROT-M12 MS-PA-CHAIN - Vis de fermeture

1430899

<https://www.phoenixcontact.com/fr/produits/1430899>

Cache de protection M12 avec bande de fixation pour lignes de capteurs, pour connecteurs femelles M12 non affectés



SAC-4P-M12MS/ 5,0-810/FR-3LR - Câble pour capteurs/actionneurs



1090408

<https://www.phoenixcontact.com/fr/produits/1090408>

TSD 04 SAC - Tournevis dynamométrique

1208429

<https://www.phoenixcontact.com/fr/produits/1208429>



Tournevis dynamométrique, couple de serrage pré réglé de 0,4 Nm et entraînement hexagonal de 4 mm pour connecteur M12

SAC BIT M12-D15 - Outil

1208432

<https://www.phoenixcontact.com/fr/produits/1208432>



Embout enfichable pour le montage de câbles de capteurs/actionneurs munis de connecteurs M12 et de connecteurs M12 à équiper avec diamètre d'écrou moleté de 15 mm, pour emmanchement à six pans de 4 mm

Phoenix Contact 2023 © - Tous droits réservés

<https://www.phoenixcontact.com>

PHOENIX CONTACT SAS

52 Boulevard de Beaubourg Emerainville

77436 Marne La Vallée Cedex 2 France

+33 (0) 1 60 17 98 98

documentation@phoenixcontact.fr