

# A 10 -32 - Embout

1090629

<https://www.phoenixcontact.com/fr/produits/1090629>



Veillez tenir compte du fait que les données affichées dans ce document PDF proviennent de notre catalogue en ligne. Vous trouverez les données complètes dans la documentation utilisateur. Nos conditions générales d'utilisation des téléchargements sont applicables.

Embout, coloris: argenté



## Données commerciales

Référence	1090629
Conditionnement	500 Unité(s)
Commande minimum	500 Unité(s)
Clé de vente	BH3412
Product key	BH3412
Page catalogue	Page 480 (C-3-2019)
GTIN	4055626901251
Poids par pièce (emballage compris)	0,824 g
Poids par pièce (hors emballage)	0,22 g
Numéro du tarif douanier	85369010
Pays d'origine	DE

# A 10 -32 - Embout

1090629

<https://www.phoenixcontact.com/fr/produits/1090629>

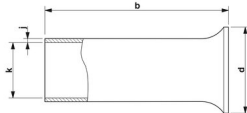


## Caractéristiques techniques

### Propriétés du produit

Type de produit	Embout
Classe de conducteur	conducteurs flexibles, classe 2, 5, 6 / B, C, K, M

### Dimensions

Dessin coté	
Diamètre de la douille	4,5 mm
Epaisseur des manchons	0,2 mm
Cote intérieure collet d'isolation	5,8 mm

### Indications sur les matériaux

Coloris	argenté
Matériau	CU-DHP
Revêtement	étamage galvanique

### Conditions environnementales et de durée de vie

#### Conditions ambiantes

Température permanente	105 °C
Température de courte durée	120 °C

### Normes et spécifications

Design selon la norme	DIN 46228-1, UL 486F-A
-----------------------	------------------------

# A 10 -32 - Embout

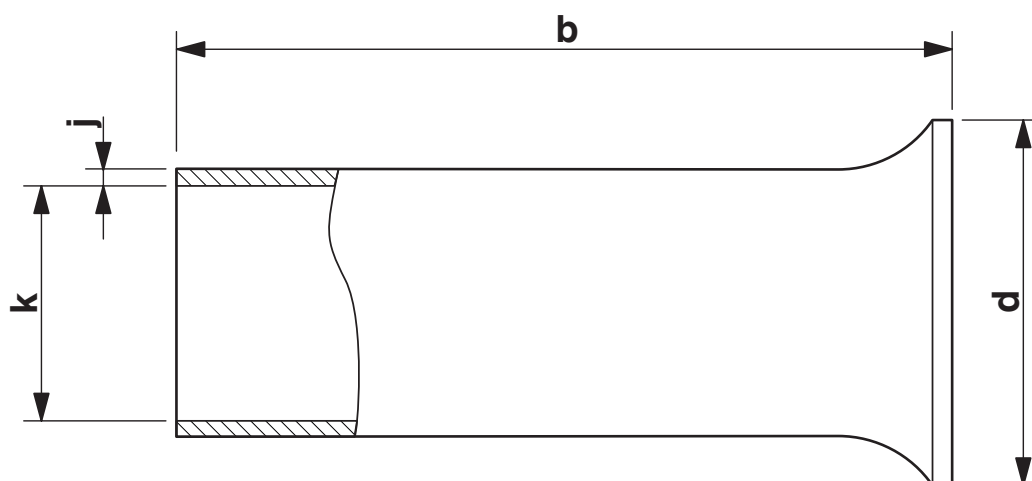
1090629

<https://www.phoenixcontact.com/fr/produits/1090629>



## Dessins

Dessin coté



Longueur de la douille (b), cote intérieure du collier isolant (d), diamètre de la douille (k), épaisseur de la paroi de la douille (j)

# A 10 -32 - Embout

1090629

<https://www.phoenixcontact.com/fr/produits/1090629>



## Classifications

### ECLASS

ECLASS-11.0	27400201
ECLASS-12.0	27400201
ECLASS-13.0	27400201

### ETIM

ETIM 8.0	EC000005
----------	----------

### UNSPSC

UNSPSC 21.0	27121700
-------------	----------

# A 10 -32 - Embout

1090629

<https://www.phoenixcontact.com/fr/produits/1090629>



## Accessoires

### CRIMPFOX 25R - Pince à sertir

1212039

<https://www.phoenixcontact.com/fr/produits/1212039>



Pince à sertir pour embouts sans collier isolant suivant DIN 46228 Partie 1 et embouts avec collier isolant suivant DIN 46228 Partie 4, 10 mm<sup>2</sup> ... 25 mm<sup>2</sup>, insertion latérale, sertissage WM

---

### CRIMPFOX 10 - Pince à sertir

1212721

<https://www.phoenixcontact.com/fr/produits/1212721>



Pince à sertir pour embouts sans collier isolant suivant DIN 46228 Partie 1 et embouts avec collier isolant suivant DIN 46228 Partie 4, 4 mm<sup>2</sup> ... 10 mm<sup>2</sup>, insertion latérale, sertissage trapézoïdal

# A 10 -32 - Embout

1090629

<https://www.phoenixcontact.com/fr/produits/1090629>



## CRIMPFOX CENTRUS 10S - Pince à sertir

1213154

<https://www.phoenixcontact.com/fr/produits/1213154>



Pince à sertir, pour embouts isolés et non isolés suivant DIN 46228 Partie 1 et 4, de 0,14 mm<sup>2</sup> à 10 mm<sup>2</sup>, également pour embouts TWIN jusqu'à 2 x 4 mm<sup>2</sup>, ajustement automatique à la section, insertion latérale, avec revêtement anti-choc

---

## CRIMPFOX CENTRUS 10H - Pince à sertir

1213156

<https://www.phoenixcontact.com/fr/produits/1213156>



Pince à sertir, pour embouts isolés et non isolés suivant DIN 46228 Partie 1 et 4, de 0,14 mm<sup>2</sup> à 10 mm<sup>2</sup>, également pour embouts TWIN jusqu'à 2 x 4 mm<sup>2</sup>, ajustement automatique à la section, insertion latérale, avec revêtement anti-choc

# A 10 -32 - Embout

1090629

<https://www.phoenixcontact.com/fr/produits/1090629>



## CRIMPFOX 10S - Pince à sertir

1212045

<https://www.phoenixcontact.com/fr/produits/1212045>



Pince à sertir pour embouts sans collier isolant suivant DIN 46228 Partie 1 et embouts avec collier isolant suivant DIN 46228 Partie 4, 0,14 mm<sup>2</sup> ... 10 mm<sup>2</sup>, dispositif de blocage déverrouillable, insertion latérale

---

## CRIMPFOX 16 S - Pince à sertir

1207983

<https://www.phoenixcontact.com/fr/produits/1207983>



Pince à sertir pour embouts jusqu'à 16 mm<sup>2</sup>

---

Phoenix Contact 2023 © - Tous droits réservés  
<https://www.phoenixcontact.com>

PHOENIX CONTACT SAS  
52 Boulevard de Beaubourg Emerainville  
77436 Marne La Vallée Cedex 2 France  
+33 (0) 1 60 17 98 98  
[documentation@phoenixcontact.fr](mailto:documentation@phoenixcontact.fr)