

SACC-M15X1-EMV-NUT-SH - Ecrou CEM



1104648

<https://www.phoenixcontact.com/fr/produits/1104648>

Veillez tenir compte du fait que les données affichées dans ce document PDF proviennent de notre catalogue en ligne. Vous trouverez les données complètes dans la documentation utilisateur. Nos conditions générales d'utilisation des téléchargements sont applicables.

Écrou CEM M15, nécessaire pour la mise à la terre avec des surfaces de boîtier laminées.



Description du produit

Écrou CEM M15, nécessaire pour la mise à la terre avec des surfaces de boîtier laminées.

Données commerciales

Référence	1104648
Conditionnement	10 Unité(s)
Commande minimum	10 Unité(s)
Clé de vente	ABQZBB
Product key	ABQZBB
GTIN	4055626972039
Poids par pièce (emballage compris)	2,07 g
Poids par pièce (hors emballage)	2 g
Numéro du tarif douanier	74153300
Pays d'origine	DE

SACC-M15X1-EMV-NUT-SH - Ecrou CEM



1104648

<https://www.phoenixcontact.com/fr/produits/1104648>

Caractéristiques techniques

Propriétés du produit

Type de produit	Écrou CEM
-----------------	-----------

Montage

Type de montage	Filetage M15 x 1
-----------------	------------------

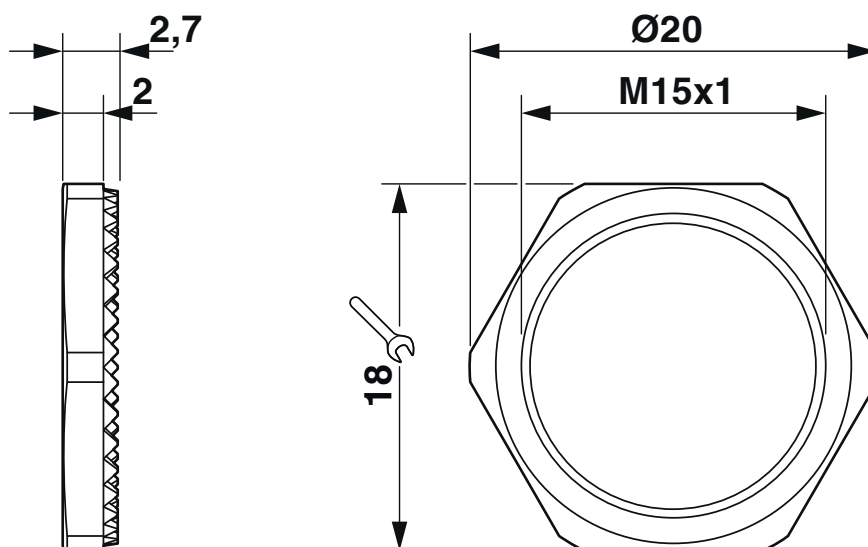
SACC-M15X1-EMV-NUT-SH - Ecrou CEM

1104648

<https://www.phoenixcontact.com/fr/produits/1104648>

Dessins

Dessin coté



Dessin coté

1104648

<https://www.phoenixcontact.com/fr/produits/1104648>

Classifications

ECLASS

ECLASS-11.0	27440210
ECLASS-12.0	27440210
ECLASS-13.0	27440210

ETIM

ETIM 9.0	EC002310
----------	----------

UNSPSC

UNSPSC 21.0	39121400
-------------	----------

SACC-M15X1-EMV-NUT-SH - Ecrou CEM



1104648

<https://www.phoenixcontact.com/fr/produits/1104648>

Conformité environnementale

China RoHS	Période d'utilisation conforme : illimitée = EFUP-e
	Aucune substance dangereuse dépassant les valeurs seuils ;

Phoenix Contact 2024 © - Tous droits réservés
<https://www.phoenixcontact.com>

PHOENIX CONTACT SAS
52 Boulevard de Beaubourg Emerainville
77436 Marne La Vallée Cedex 2 France
+33 (0) 1 60 17 98 98
documentation@phoenixcontact.fr