

PSR-M-TBUS1-SC - Module d'extension



1105095

<https://www.phoenixcontact.com/fr/produits/1105095>

Veillez tenir compte du fait que les données affichées dans ce document PDF proviennent de notre catalogue en ligne. Vous trouverez les données complètes dans la documentation utilisateur. Nos conditions générales d'utilisation des téléchargements sont applicables.



Module d'extension sécurisé pour l'extension du bus local, 1 canal de fonction, interface TBUS, jusqu'au SIL 3, cat. 4/PL e, bloc de jonction à vis enfichable, connecteur TBUS fourni

Description du produit

Le système de sécurité configurable et évolutif de manière individuelle PSRmodular est une solution de sécurité flexible pour la surveillance de votre machine ou installation. Le module d'extension sert à prolonger le bus local dans le système PSRmodular. Ainsi, il est possible d'intégrer dans le système d'autres modules d'extension, qui se trouvent à une certaine distance de la station de base.

Avantages

- Solution de sécurité économique grâce à une grande capacité d'adaptation aux besoins individuels
- Mise en service rapide grâce à une configuration facile du matériel et du logiciel
- Temps d'arrêt des machines réduits grâce à un diagnostic complet et facilement compréhensible
- Largeur de boîtier de 22,6 mm seulement

Données commerciales

Référence	1105095
Conditionnement	1 Unité(s)
Commande minimum	1 Unité(s)
Clé de vente	DNA362
Product key	DNA362
GTIN	4055626973456
Poids par pièce (emballage compris)	150 g
Poids par pièce (hors emballage)	116 g
Numéro du tarif douanier	85371098
Pays d'origine	IT

Caractéristiques techniques

Propriétés du produit

Type de produit	Module d'extension
Application	Prolongation du bus local

Propriétés d'isolation

Classe de protection	III (EN 50178)
----------------------	----------------

Propriétés électriques

Puissance dissipée maximale en condition nominale	0,5 W
Durée d'enclenchement	100 % ED
Interfaces	Profilé TBUS pour raccordement au module maître, compris dans les fournitures

Distances dans l'air et lignes de fuite entre les circuits

Tension d'isolement assignée	250 V AC
Tension de choc assignée / isolation	Isolation de base 4 kV entre tous les réseaux complets et le boîtier

Frein à raccorder

Type de raccordement	Raccordement vissé
----------------------	--------------------

Alimentation

Dénomination	A1/A2
Tension d'alimentation assignée du circuit de commande U_S	19,2 V DC ... 28,8 V DC
Tension d'alimentation assignée du circuit de commande U_S	24 V DC -20 % / +20 % (protection externe, courante 1 A)
Courant d'alimentation de commande assigné I_S	typ. 21 mA (pour U_S)
Consommation de puissance U_S	typ. 0,5 W
Courant transitoire	max. 8 A ($\Delta t = 200 \mu s$ pour U_S)
Temps de filtrage	typ. 20 ms (En cas de chutes de tension avec U_S)
Circuit de protection	Protection de série contre l'inversion de polarité Varistance

Interfaces

Données: Prolongation du bus local

Protocole de communication	RS-485
Type de raccordement	Bloc de jonction
Nombre de connexions	1
Remarque	Respectez les exigences relatives au câble de transmission conformément au chapitre Fiche technique « Câblage ».

Signalisation

Affichage d'état	1 x LED verte
Témoin de présence de la tension de service	1 x LED verte
Affichage des défauts	2 x DEL (rouge)

Dimensions

Largeur	22,61 mm
Hauteur	112,58 mm
Profondeur	113,6 mm

Indications sur les matériaux

Matériau du boîtier	Polyamide PA non renforcé
---------------------	---------------------------

Conditions environnementales et de durée de vie

Conditions ambiantes

Indice de protection	IP20
Indice de protection min. du lieu de montage	IP54
Température ambiante (fonctionnement)	-10 °C ... 55 °C (tenir compte du derating)
Température ambiante (stockage/transport)	-20 °C ... 85 °C
Hauteur d'utilisation	≤ 2000 m (au-d. du niveau de la mer)
Humidité max. admise (stockage/transport)	95 % (pas de condensation)
Humidité de l'air max. admissible (service)	95 % (pas de condensation)
Choc	10 g pour $\Delta t = 16$ ms (secousse, 1 000 chocs par direction dans l'espace)
Vibrations (service)	10 Hz ... 150 Hz, 2g

Homologations

CE

Repérage	Conformité CE
----------	---------------

Montage

Type de montage	Montage sur profilé
Emplacement pour le montage	vertical ou horizontal
Type de raccordement	Raccordement vissé

PSR-M-TBUS1-SC - Module d'extension

1105095

<https://www.phoenixcontact.com/fr/produits/1105095>

Dessins

Dessin de l'application

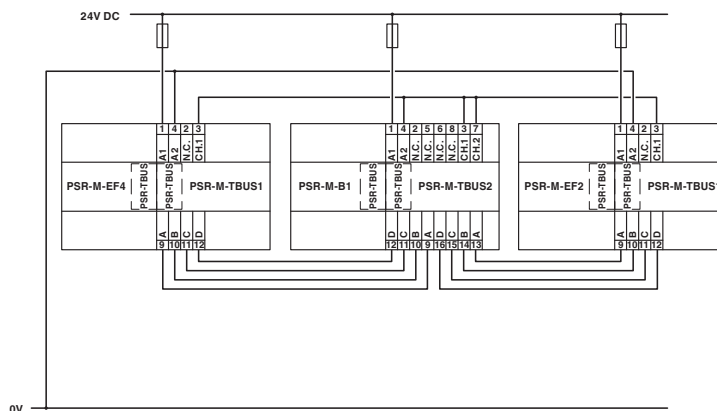


Schéma fonctionnel

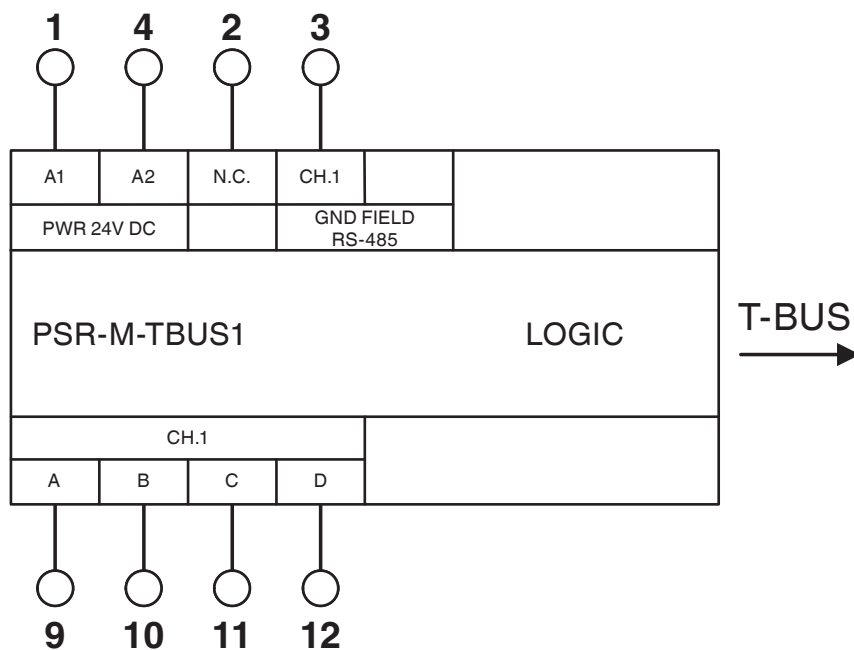


Schéma fonctionnel

1105095

<https://www.phoenixcontact.com/fr/produits/1105095>

Homologations

 To download certificates, visit the product detail page: <https://www.phoenixcontact.com/fr/produits/1105095>



UL Listed

Identifiant de l'homologation: FILE E 238705



cUL Listed

Identifiant de l'homologation: FILE E 238705



EAC

Identifiant de l'homologation: RU*-DE*B.00606/20

Functional Safety

Identifiant de l'homologation: Z10 029429 0013

cULus Listed

1105095

<https://www.phoenixcontact.com/fr/produits/1105095>

Classifications

ECLASS

ECLASS-11.0	27371819
ECLASS-13.0	27371819
ECLASS-12.0	27371819

ETIM

ETIM 8.0	EC001449
----------	----------

UNSPSC

UNSPSC 21.0	39122200
-------------	----------

PSR-M-TBUS1-SC - Module d'extension



1105095

<https://www.phoenixcontact.com/fr/produits/1105095>

Conformité environnementale

China RoHS	Période d'utilisation conforme : illimitée = EFUP-e
	Aucune substance dangereuse dépassant les valeurs seuils ;

1105095

<https://www.phoenixcontact.com/fr/produits/1105095>

Accessoires

CP-MSTB - Languette de détrompage

1734634

<https://www.phoenixcontact.com/fr/produits/1734634>

Profilé de détrompage, s'enfile dans la rainure de l'élément enfichable ou de l'embase inversée, isolant rouge



CR-MSTB - Onglet de détrompage

1734401

<https://www.phoenixcontact.com/fr/produits/1734401>

Cavalier de détrompage, s'insère dans la partie évidée de l'embase ou de l'élément enfichable inversé, isolant rouge



PSR-M-TBUS1-SC - Module d'extension

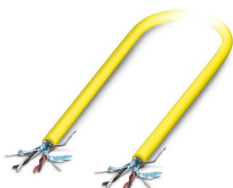
1105095

<https://www.phoenixcontact.com/fr/produits/1105095>

PSR-M-CABLE100 - Câble

1104834

<https://www.phoenixcontact.com/fr/produits/1104834>

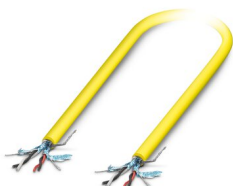


Câble de raccordement pour extension TBUS, avec PSR-M-TBUS1 ou PSR-M-TBUS2, 100 m

PSR-M-CABLE50 - Câble

1104841

<https://www.phoenixcontact.com/fr/produits/1104841>



Câble de raccordement pour extension TBUS, avec PSR-M-TBUS1 ou PSR-M-TBUS2, 50 m

PSR-M-TBUS1-SC - Module d'extension

1105095

<https://www.phoenixcontact.com/fr/produits/1105095>



PSR-M-CABLE25 - Câble

1104855

<https://www.phoenixcontact.com/fr/produits/1104855>



Câble de raccordement pour extension TBUS, avec PSR-M-TBUS1 ou PSR-M-TBUS2, 25 m

Phoenix Contact 2023 © - Tous droits réservés

<https://www.phoenixcontact.com>

PHOENIX CONTACT SAS

52 Boulevard de Beaubourg Emerainville

77436 Marne La Vallée Cedex 2 France

+33 (0) 1 60 17 98 98

documentation@phoenixcontact.fr