

# PSR-M-TBUS2-SC - Module d'extension



1105097

<https://www.phoenixcontact.com/fr/produits/1105097>

Veillez tenir compte du fait que les données affichées dans ce document PDF proviennent de notre catalogue en ligne. Vous trouverez les données complètes dans la documentation utilisateur. Nos conditions générales d'utilisation des téléchargements sont applicables.



Module d'extension sécurisé pour l'extension du bus local, 2 canaux de fonction, interface TBUS, jusqu'au SIL 3, cat. 4/PL e, bloc de jonction à vis enfichable, connecteur TBUS fourni

## Description du produit

Le système de sécurité configurable et évolutif de manière individuelle PSRmodular est une solution de sécurité flexible pour la surveillance de votre machine ou installation. Le module d'extension sert à prolonger le bus local dans le système PSRmodular. Ainsi, il est possible d'intégrer dans le système d'autres modules d'extension, qui se trouvent à une certaine distance de la station de base.

## Avantages

- Solution de sécurité économique grâce à une grande capacité d'adaptation aux besoins individuels
- Mise en service rapide grâce à une configuration facile du matériel et du logiciel
- Temps d'arrêt des machines réduits grâce à un diagnostic complet et facilement compréhensible
- Largeur de boîtier de 22,6 mm seulement

## Données commerciales

Référence	1105097
Conditionnement	1 Unité(s)
Commande minimum	1 Unité(s)
Clé de vente	DNA362
Product key	DNA362
GTIN	4055626974828
Poids par pièce (emballage compris)	171 g
Poids par pièce (hors emballage)	138 g
Numéro du tarif douanier	85371098
Pays d'origine	IT

## Caractéristiques techniques

### Propriétés du produit

Type de produit	Module d'extension
Application	Prolongation du bus local

### Propriétés d'isolation

Classe de protection	III (EN 50178)
----------------------	----------------

### Propriétés électriques

Puissance dissipée maximale en condition nominale	0,8 W
Durée d'enclenchement	100 % ED
Interfaces	Profilé TBUS pour raccordement au module maître, compris dans les fournitures

### Distances dans l'air et lignes de fuite entre les circuits

Tension d'isolement assignée	250 V AC
Tension de choc assignée / isolation	Isolation de base 4 kV entre tous les réseaux complets et le boîtier

### Frein à raccorder

Type de raccordement	Raccordement vissé
----------------------	--------------------

### Alimentation

Dénomination	A1/A2
Tension d'alimentation assignée du circuit de commande $U_S$	19,2 V DC ... 28,8 V DC
Tension d'alimentation assignée du circuit de commande $U_S$	24 V DC -20 % / +20 % (protection externe, courante 1 A)
Courant d'alimentation de commande assigné $I_S$	typ. 33 mA (pour $U_S$ )
Consommation de puissance $U_S$	typ. 0,8 W
Courant transitoire	max. 8 A ( $\Delta t = 200 \mu s$ pour $U_S$ )
Temps de filtrage	typ. 20 ms (En cas de chutes de tension avec $U_S$ )
Circuit de protection	Protection de série contre l'inversion de polarité Varistance

### Interfaces

#### Données: Prolongation du bus local

Protocole de communication	RS-485
Type de raccordement	Bloc de jonction
Nombre de connexions	2
Remarque	Respectez les exigences relatives au câble de transmission conformément au chapitre Fiche technique « Câblage ».

### Signalisation

Affichage d'état	1 x LED verte
Témoin de présence de la tension de service	1 x LED verte
Affichage des défauts	2 x DEL (rouge)

1105097

<https://www.phoenixcontact.com/fr/produits/1105097>

## Dimensions

Largeur	22,61 mm
Hauteur	112,58 mm
Profondeur	113,6 mm

## Indications sur les matériaux

Matériau du boîtier	Polyamide PA non renforcé
---------------------	---------------------------

## Conditions environnementales et de durée de vie

### Conditions ambiantes

Indice de protection	IP20
Indice de protection min. du lieu de montage	IP54
Température ambiante (fonctionnement)	-10 °C ... 55 °C (tenir compte du derating)
Température ambiante (stockage/transport)	-20 °C ... 85 °C
Hauteur d'utilisation	≤ 2000 m (au-d. du niveau de la mer)
Humidité max. admise (stockage/transport)	95 % (pas de condensation)
Humidité de l'air max. admissible (service)	95 % (pas de condensation)
Choc	10 g pour $\Delta t = 16$ ms (secousse, 1 000 chocs par direction dans l'espace)
Vibrations (service)	10 Hz ... 150 Hz, 2g

## Homologations

### CE

Repérage	Conformité CE
----------	---------------

## Montage

Type de montage	Montage sur profilé
Emplacement pour le montage	vertical ou horizontal
Type de raccordement	Raccordement vissé

## Dessins

Dessin de l'application

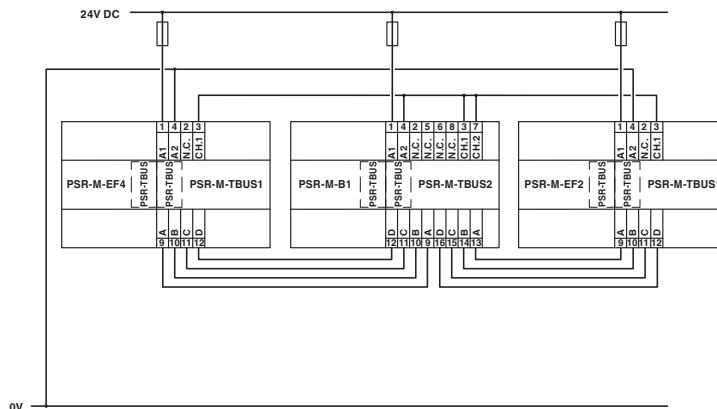


Schéma fonctionnel

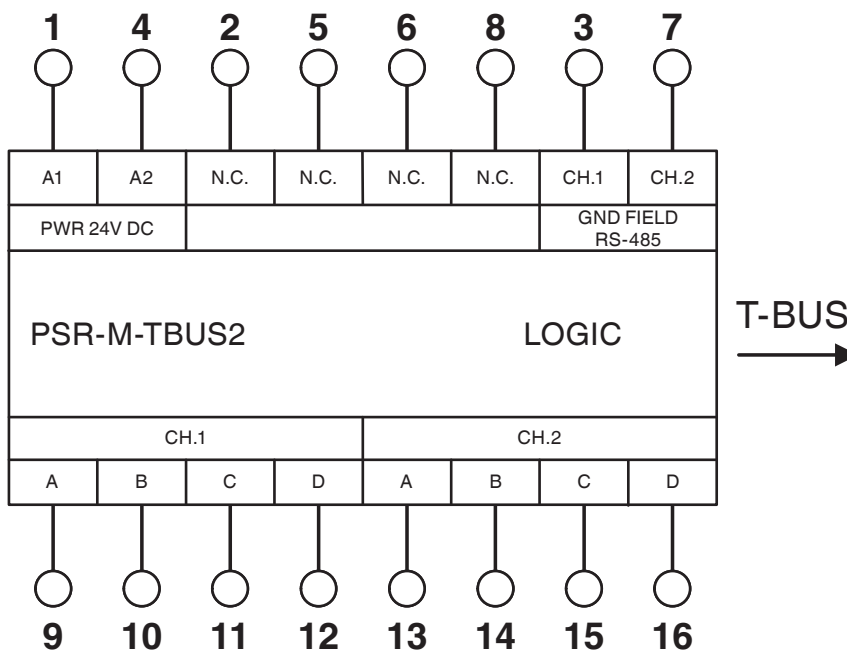


Schéma fonctionnel

1105097

<https://www.phoenixcontact.com/fr/produits/1105097>

## Homologations

 To download certificates, visit the product detail page: <https://www.phoenixcontact.com/fr/produits/1105097>



### UL Listed

Identifiant de l'homologation: FILE E 238705



### cUL Listed

Identifiant de l'homologation: FILE E 238705



### EAC

Identifiant de l'homologation: RU\*-DE\*B.00606/20

### Functional Safety

Identifiant de l'homologation: Z10 029429 0013

### cULus Listed

1105097

<https://www.phoenixcontact.com/fr/produits/1105097>

## Classifications

### ECLASS

ECLASS-11.0	27371819
ECLASS-13.0	27371819
ECLASS-12.0	27371819

### ETIM

ETIM 8.0	EC001449
----------	----------

### UNSPSC

UNSPSC 21.0	39122200
-------------	----------

# PSR-M-TBUS2-SC - Module d'extension



1105097

<https://www.phoenixcontact.com/fr/produits/1105097>

## Conformité environnementale

China RoHS

Période d'utilisation conforme : illimitée = EFUP-e

Aucune substance dangereuse dépassant les valeurs seuils ;

1105097

<https://www.phoenixcontact.com/fr/produits/1105097>

## Accessoires

### CP-MSTB - Languette de détrompage

1734634

<https://www.phoenixcontact.com/fr/produits/1734634>

Profilé de détrompage, s'enfile dans la rainure de l'élément enfichable ou de l'embase inversée, isolant rouge



---

### CR-MSTB - Onglet de détrompage

1734401

<https://www.phoenixcontact.com/fr/produits/1734401>

Cavalier de détrompage, s'insère dans la partie évidée de l'embase ou de l'élément enfichable inversé, isolant rouge





# PSR-M-TBUS2-SC - Module d'extension



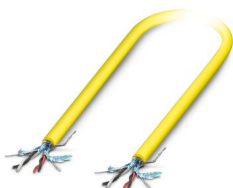
1105097

<https://www.phoenixcontact.com/fr/produits/1105097>

## PSR-M-CABLE100 - Câble

1104834

<https://www.phoenixcontact.com/fr/produits/1104834>



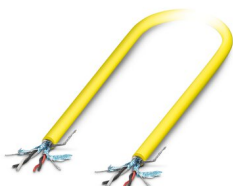
Câble de raccordement pour extension TBUS, avec PSR-M-TBUS1 ou PSR-M-TBUS2, 100 m

---

## PSR-M-CABLE50 - Câble

1104841

<https://www.phoenixcontact.com/fr/produits/1104841>



Câble de raccordement pour extension TBUS, avec PSR-M-TBUS1 ou PSR-M-TBUS2, 50 m

# PSR-M-TBUS2-SC - Module d'extension

1105097

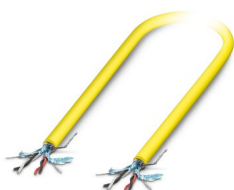
<https://www.phoenixcontact.com/fr/produits/1105097>



## PSR-M-CABLE25 - Câble

1104855

<https://www.phoenixcontact.com/fr/produits/1104855>



Câble de raccordement pour extension TBUS, avec PSR-M-TBUS1 ou PSR-M-TBUS2, 25 m

---

Phoenix Contact 2023 © - Tous droits réservés

<https://www.phoenixcontact.com>

PHOENIX CONTACT SAS

52 Boulevard de Beaubourg Emerainville

77436 Marne La Vallée Cedex 2 France

+33 (0) 1 60 17 98 98

[documentation@phoenixcontact.fr](mailto:documentation@phoenixcontact.fr)