

# RPI-BC 107,6 EXT DEV-KIT KMGY - Boîtier électronique



1107460

<https://www.phoenixcontact.com/fr/produits/1107460>

Veillez tenir compte du fait que les données affichées dans ce document PDF proviennent de notre catalogue en ligne. Vous trouverez les données complètes dans la documentation utilisateur. Nos conditions générales d'utilisation des téléchargements sont applicables.



Boîtier sur rail DIN pour ordinateurs Raspberry Pi (compatible avec Raspberry Pi A+, B+, B2, B3, B4) ; jeu composé d'une partie inférieure, d'une partie supérieure, d'un couvercle, de circuits imprimés perforés et d'un support pour le raccordement HBUS et du port GPIO ; boîtier selon DIN 43880

## Avantages

- Montage sans outil
- Large espace pour des circuits supplémentaires sur circuits imprimés perforés ou circuits imprimés supplémentaires
- Bande GPIO utilisable avec la technique de raccordement de la gamme PTSM
- Simple connexion module-module via connecteur de bus sur profilés

## Données commerciales

|                                     |               |
|-------------------------------------|---------------|
| Référence                           | 1107460       |
| Conditionnement                     | 1 Unité(s)    |
| Commande minimum                    | 1 Unité(s)    |
| Clé de vente                        | ACHBAE        |
| Product key                         | ACHBAE        |
| GTIN                                | 4063151008789 |
| Poids par pièce (emballage compris) | 211 g         |
| Poids par pièce (hors emballage)    | 200 g         |
| Numéro du tarif douanier            | 85366990      |
| Pays d'origine                      | DE            |

# RPI-BC 107,6 EXT DEV-KIT KMGY - Boîtier électronique

1107460

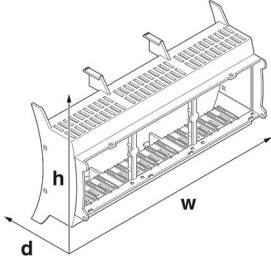
<https://www.phoenixcontact.com/fr/produits/1107460>

## Caractéristiques techniques

### Propriétés du produit

|                                     |  |
|-------------------------------------|--|
| Type de produit                     | Ensemble de boîtiers empilables  |
| Version                             | Kit boîtier  |
| Type de boîtier                     | Boîtier électronique sur rail DIN pour l'utilisation dans les répartiteurs d'installation suivant la norme DIN 43880 |
| Ouverture de ventilation disponible | oui  |
| Série de boîtiers                   | BC   |

### Dimensions

|             |   |
|-------------|---|
| Dessin coté |  |
| Largeur     | 107,6 mm  |
| Hauteur     | 89,7 mm   |
| Profondeur  | 62,2 mm   |

### Indications sur les matériaux

|                                     |                   |
|-------------------------------------|-------------------|
| Coloris                             | gris clair (7035) |
| Classe d'inflammabilité selon UL 94 | V0                |
| Matériau du boîtier                 | polycarbonate     |

### Conditions environnementales et de durée de vie

#### Conditions ambiantes

|   |  |
|---|--|
| Code IP max. à atteindre                  | IP20   |
| Température ambiante (fonctionnement)     | -40 °C ... 105 °C (en fonction de la puissance dissipée) |
| Température ambiante (stockage/transport) | -40 °C ... 70 °C   |
| Température ambiante (montage)            | -5 °C ... 100 °C   |

### Indications concernant le circuit imprimé

|                                       |              |
|---------------------------------------|--------------|
| Type de fixation de circuits imprimés | Verrouillage |
|---------------------------------------|--------------|

### Montage

|                             |                                    |
|-----------------------------|------------------------------------|
| Type de montage             | Montage sur rail DIN/montage mural |
| Emplacement pour le montage | parallèlement au rail DIN          |

### Indications sur l'emballage

|                         |                        |
|-------------------------|------------------------|
| Type de conditionnement | emballé dans un carton |
|-------------------------|------------------------|

# RPI-BC 107,6 EXT DEV-KIT KMGY - Boîtier électronique



1107460

<https://www.phoenixcontact.com/fr/produits/1107460>

|                           |        |
|---------------------------|--------|
| Type de reconditionnement | Carton |
|---------------------------|--------|

# RPI-BC 107,6 EXT DEV-KIT KMGY - Boîtier électronique

1107460

<https://www.phoenixcontact.com/fr/produits/1107460>

## Dessins

Dessin coté

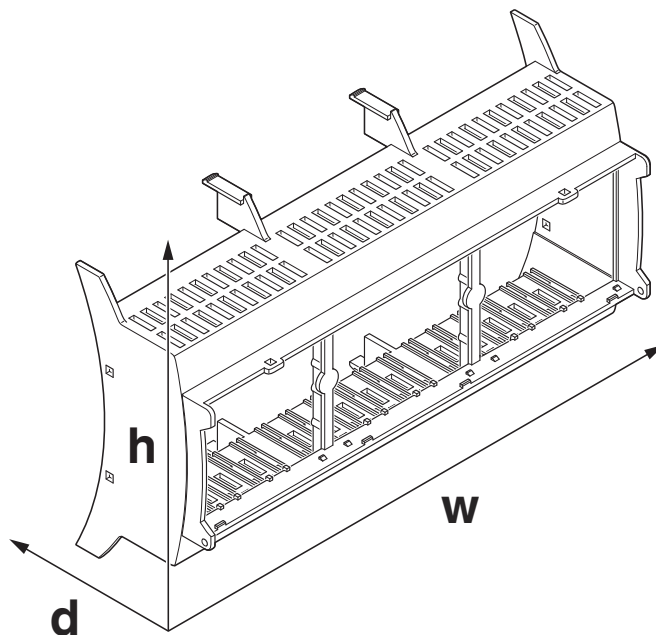


Schéma d'illustration des dimensions du produit. Cette illustration ne représente pas le produit souhaité. Pour d'autres détails, voir les dessins des produits à l'onglet « Téléchargements ».

# RPI-BC 107,6 EXT DEV-KIT KMGY - Boîtier électronique



1107460

<https://www.phoenixcontact.com/fr/produits/1107460>

## Homologations

🔗 To download certificates, visit the product detail page: <https://www.phoenixcontact.com/fr/produits/1107460>



**UL Recognized**

Identifiant de l'homologation: FILE E 240868

# RPI-BC 107,6 EXT DEV-KIT KMGY - Boîtier électronique



1107460

<https://www.phoenixcontact.com/fr/produits/1107460>

## Classifications

### ECLASS

|             |          |
|-------------|----------|
| ECLASS-11.0 | 27182702 |
| ECLASS-13.0 | 27190201 |

### ETIM

|          |          |
|----------|----------|
| ETIM 9.0 | EC001031 |
|----------|----------|

### UNSPSC

|             |          |
|-------------|----------|
| UNSPSC 21.0 | 31261500 |
|-------------|----------|

# RPI-BC 107,6 EXT DEV-KIT KMGY - Boîtier électronique

1107460

<https://www.phoenixcontact.com/fr/produits/1107460>

## Accessoires

### BC 107,6 UT HBUS BK - Embase du boîtier

2896270

<https://www.phoenixcontact.com/fr/produits/2896270>



Boîtier électronique sur rail DIN pour l'utilisation dans les répartiteurs d'installation suivant la norme DIN 43880, Partie inférieure du boîtier avec base encliquetable, largeur: 107,6 mm, hauteur: 89,7 mm, profondeur: 48,9 mm, coloris: noir (9005), connexion transversale: Connecteur de bus sur rail DIN (en option), nombre de pôles connecteur transversal: 16

---

### BC 107,6 DKL S TRANS - Couvercle de boîtier

2896131

<https://www.phoenixcontact.com/fr/produits/2896131>



Boîtier électronique sur rail DIN pour l'utilisation dans les répartiteurs d'installation suivant la norme DIN 43880, couvercle pivotant transparent, plombable, Avec cadre inséparable, largeur: 107,6 mm, hauteur: 45 mm, profondeur: 8 mm, coloris: transparent/gris clair (7035)

# RPI-BC 107,6 EXT DEV-KIT KMGY - Boîtier électronique



1107460

<https://www.phoenixcontact.com/fr/produits/1107460>

## STEP3-PS/1AC/5DC/3/PT - Alimentation

1170954

<https://www.phoenixcontact.com/fr/produits/1170954>



Alimentation à découpage primaire, STEP POWER, Raccordement Push-in, Montage sur rail DIN et montage direct, entrée: 1 phasée, sortie : 5 V DC / 3 A

---

Phoenix Contact 2023 © - Tous droits réservés

<https://www.phoenixcontact.com>

PHOENIX CONTACT SAS

52 Boulevard de Beaubourg Emerainville

77436 Marne La Vallée Cedex 2 France

+33 (0) 1 60 17 98 98

[documentation@phoenixcontact.fr](mailto:documentation@phoenixcontact.fr)