

# SAC-5P- 2,0-115/M12FRB - Câble pour capteurs/actionneurs



1107886

<https://www.phoenixcontact.com/fr/produits/1107886>

Veillez tenir compte du fait que les données affichées dans ce document PDF proviennent de notre catalogue en ligne. Vous trouverez les données complètes dans la documentation utilisateur. Nos conditions générales d'utilisation des téléchargements sont applicables.



Câble pour capteurs/actionneurs, 5-pôles, extrémité libre, sur Connecteur femelle coudé M12, détrompage: B, longueur de câble: 2 m

## Données commerciales

Référence	1107886
Conditionnement	1 Unité(s)
Commande minimum	50 Unité(s)
Remarque	Fabrication à la commande (pas de reprise)
Clé de vente	BF1CDA
Product key	BF1CDA
GTIN	4063151010928
Poids par pièce (emballage compris)	80,56 g
Poids par pièce (hors emballage)	80,56 g
Numéro du tarif douanier	85444290
Pays d'origine	PL

# SAC-5P- 2,0-115/M12FRB - Câble pour capteurs/actionneurs



1107886

<https://www.phoenixcontact.com/fr/produits/1107886>

## Caractéristiques techniques

### Propriétés du produit

Type de produit	Câble pour capteurs/actionneurs
Nombre de pôles	5
Nombre de sorties de câble	1
Détrompage	B

### Propriétés d'isolation

Catégorie de surtension	II
Degré de pollution	3

### Indications sur les matériaux

Classe d'inflammabilité selon UL 94	HB
Matériau du joint	NBR
Matériau de surface de prise	TPU, ignifuge, autoextinguible
Matériau de contact	CuSn
Matériau de surface du contact	Ni/Au
Matériau de porte-contacts	TPU GF
Matériau du raccordement vissé	Zinc moulé sous pression, nickelé

### Propriétés électriques

Résistance de contact	$\leq 5 \text{ m}\Omega$
Résistance d'isolement	$\geq 100 \text{ M}\Omega$
Tension nominale $U_N$	48 V AC 60 V DC
Intensité nominale $I_N$	4 A

### Propriétés mécaniques

#### Caractéristiques mécaniques

Cycles d'enfichage	$\geq 100$
--------------------	------------

### Signalisation

Affichage d'état	Non
Présence d'un affichage d'état	Non

### Connecteur

#### Raccordement 1

Type	extrémité libre
------	-----------------

#### Raccordement 2

Type	Connecteur femelle coudé M12
Nombre de pôles	5
Type de codage	B

# SAC-5P- 2,0-115/M12FRB - Câble pour capteurs/actionneurs

1107886

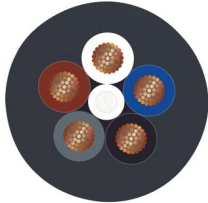
<https://www.phoenixcontact.com/fr/produits/1107886>

Nombre de pôles	5
-----------------	---

## Câble/conducteur

Longueur du câble	2 m
-------------------	-----

### PUR noir 5ème conducteur gris [115]

Dessin coté	
Poids de gaine	35 kg/km
Style UL AWM	20549 / 10493 (80 °C / 300 V)
Nombre de pôles	5
Blindé	non
Type	PUR noir 5ème conducteur gris [115]
Structure du conducteur ligne de signal	42x 0,10 mm
AWG ligne de signaux	22
Section de câble	5x 0,34 mm <sup>2</sup>
Diamètre de fil avec isolant	1,27 mm ±0,02 mm
Diamètre extérieur du câble	5 mm ±0,15 mm
Gaine extérieure, matériau	PUR
Gaine extérieure, coloris	gris-noir RAL 7021
Matériau conducteur	Cordon Cu nu
Matériau de remplissage	PP
Matériau isolant de fil	PP
Fil, coloris	marron, blanc, bleu, noir, gris
Epaisseur isolement	≥ 0,21 mm
Epaisseur gaine extérieure	env. 0,7 mm
Câblage total	5 fils torsadés longitudinalement
Résistance max. du conducteur	≤ 58 Ω/km
Tension nominale câble	≤ 300 V
Tension d'essai	≥ 3000 V
Rayon de courbure minimum, position fixe	5 x D
Rayon de courbure minimum, position flexible	10 x D
Cycles de flexion max.	4000000
Absence d'halogène	selon DIN VDE 0472 partie 815
Résistance à la propagation des flammes	selon UL Style 20549 selon UL 758/1581 FT2
Résistance à l'huile	selon DIN EN 60811-2-1 relativement résistant aux UV selon DIN EN ISO 4892-2-A

# SAC-5P- 2,0-115/M12FRB - Câble pour capteurs/actionneurs



1107886

<https://www.phoenixcontact.com/fr/produits/1107886>

Résistance spéciale	résistant à l'hydrolyse et aux microbes
	résistant à l'eau de mer
	Non adhésif
	résistant à l'usure
Propriétés particulières	compatible chaîne porte-câbles
	exempt de silicone
	exempt de substances néfastes à l'application d'enduits
	souple
Température ambiante (fonctionnement)	-40 °C ... 80 °C (câble, pose fixe)
	-25 °C ... 80 °C (Câble, pose souple)

## Conditions environnementales et de durée de vie

### Conditions ambiantes

Indice de protection	IP65
	IP68
Température ambiante (fonctionnement)	-25 °C ... 90 °C (connecteur mâle / femelle)
	-40 °C ... 80 °C (câble, pose fixe)
	-5 °C ... 80 °C (Câble, pose souple)

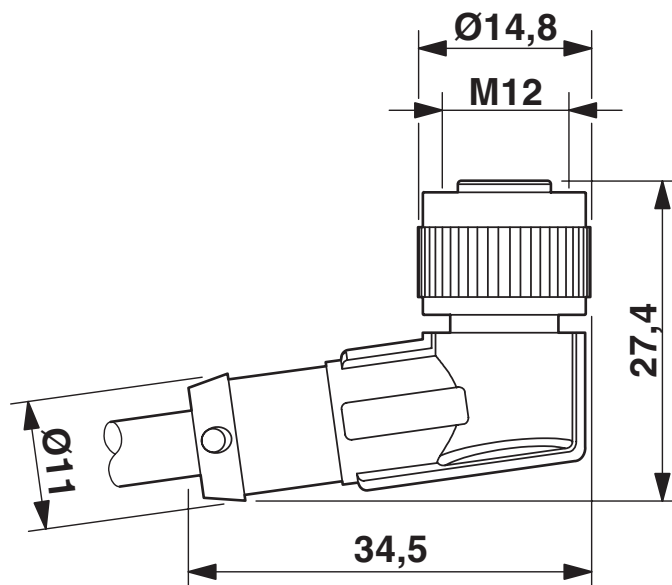
# SAC-5P- 2,0-115/M12FRB - Câble pour capteurs/actionneurs

1107886

<https://www.phoenixcontact.com/fr/produits/1107886>

## Dessins

Dessin coté



Connecteur femelle M12 x 1, coudé

# SAC-5P- 2,0-115/M12FRB - Câble pour capteurs/actionneurs




1107886

<https://www.phoenixcontact.com/fr/produits/1107886>

## Homologations

 To download certificates, visit the product detail page: <https://www.phoenixcontact.com/fr/produits/1107886>

 <b>UL Listed</b> Identifiant de l'homologation: FILE E 221474				
	Tension nominale $U_N$	Intensité nominale $I_N$	Section AWG	Section $\text{mm}^2$
	125 V	4 A	-	-

 <b>cUL Listed</b> Identifiant de l'homologation: FILE E 221474				
	Tension nominale $U_N$	Intensité nominale $I_N$	Section AWG	Section $\text{mm}^2$
	125 V	4 A	-	-

<b>cULus Listed</b>				
---------------------	--	--	--	--

# SAC-5P- 2,0-115/M12FRB - Câble pour capteurs/actionneurs



1107886

<https://www.phoenixcontact.com/fr/produits/1107886>

## Classifications

### ECLASS

ECLASS-11.0	27060311
ECLASS-12.0	27060311
ECLASS-13.0	27060311

### ETIM

ETIM 8.0	EC001855
----------	----------

### UNSPSC

UNSPSC 21.0	26121600
-------------	----------

# SAC-5P- 2,0-115/M12FRB - Câble pour capteurs/actionneurs



1107886

<https://www.phoenixcontact.com/fr/produits/1107886>

## Conformité environnementale

China RoHS

Période d'utilisation conforme : illimitée = EFUP-e

Aucune substance dangereuse dépassant les valeurs seuils ;

Phoenix Contact 2023 © - Tous droits réservés

<https://www.phoenixcontact.com>

PHOENIX CONTACT SAS

52 Boulevard de Beaubourg Emerainville

77436 Marne La Vallée Cedex 2 France

+33 (0) 1 60 17 98 98

[documentation@phoenixcontact.fr](mailto:documentation@phoenixcontact.fr)