

SACC-FP-M-M12-SMD PP - Presse-étoupe de boîtier



1107999

<https://www.phoenixcontact.com/fr/produits/1107999>

Veillez tenir compte du fait que les données affichées dans ce document PDF proviennent de notre catalogue en ligne. Vous trouverez les données complètes dans la documentation utilisateur. Nos conditions générales d'utilisation des téléchargements sont applicables.

Presse-étoupe de boîtier, Connecteur mâle-Push-Pull, Montage sur face avant, SMD



Avantages

- Système de verrouillage M12 PUSH-PULL compatible avec tous les fabricants pour une disponibilité élevée
- Câblage simple et rapide des appareils et installations dans les zones difficiles d'accès
- Intégration aisée des appareils grâce aux raccordements vissés mécaniques des ports avec fixation fileté
- Montage flexible sur circuit imprimé : connecteurs en deux pièces pour le soudage à la vague et THR

Données commerciales

Référence	1107999
Conditionnement	20 Unité(s)
Commande minimum	20 Unité(s)
Clé de vente	ABQBAB
Product key	ABQBAB
GTIN	4063151011475
Poids par pièce (emballage compris)	8,77 g
Poids par pièce (hors emballage)	8,77 g
Numéro du tarif douanier	79070000
Pays d'origine	DE

Caractéristiques techniques

Remarques

Généralités	3) Les valeurs électriques et mécaniques indiquées supposent une paire de connecteurs correctement verrouillée et montée. Si le connecteur est déverrouillé, les conditions d'environnement exposées et qu'il existe un danger de pollution, le connecteur doit être doté d'un cache de protection \geq IP54. Il convient par ailleurs de prendre en considération les influences dues aux conducteurs, aux câbles ou au montage sur C.I.
Généralités	Si nécessaire, commander le contre-écrou séparément

Propriétés du produit

Type de produit	Embase
Type de filetage	M12

Caractéristiques de raccordement

Type de raccordement	SMD
----------------------	-----

Indications sur les matériaux

Matériau	Brass, nickel-plated
Classe d'inflammabilité selon UL 94	V0
Matériau de surface de prise	Laiton, nickelé
Matériau du raccordement vissé	Laiton, nickelé

Connecteur

Raccordement 1

Type tête	Connecteur mâle
Type de verrouillage tête	Push-Pull

Conditions environnementales et de durée de vie

Conditions ambiantes

Indice de protection (branché)	IP67 (correctement enfiché et verrouillé)
Indice de protection	IP67 (correctement enfiché et verrouillé)
	IP67, verrouillé
Température ambiante (fonctionnement)	-25 °C ... 85 °C (connecteur mâle / femelle)
	-40 °C ... 85 °C (sans actionnement mécanique)

Normes et spécifications

M12

Désignation de la norme	Connecteur M12
Normes/précriptions	CEI 61076-2-010
Remarque	Push-Pull

SACC-FP-M-M12-SMD PP - Presse-étoupe de boîtier



1107999

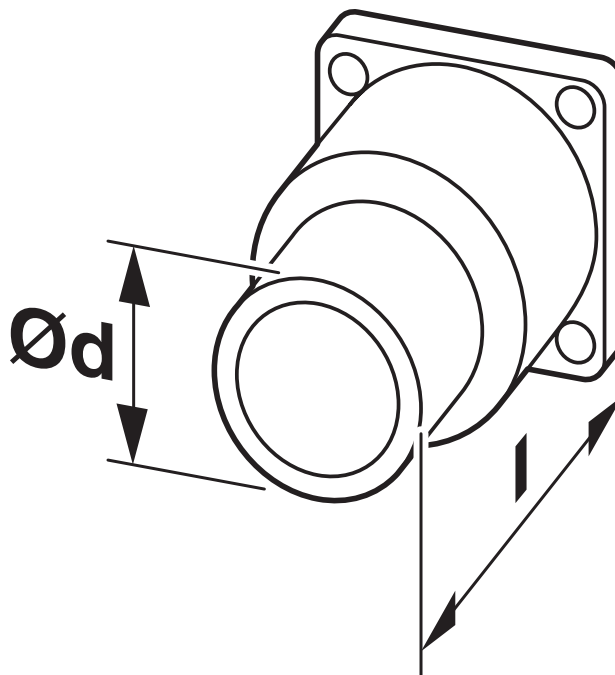
<https://www.phoenixcontact.com/fr/produits/1107999>

Montage

Type de montage	Montage sur face avant
Type de raccordement	SMD

Dessins

Dessin coté



Vous trouverez les dessins techniques dans la zone des téléchargements

1107999

<https://www.phoenixcontact.com/fr/produits/1107999>

Classifications

ECLASS

ECLASS-11.0	27440224
ECLASS-12.0	27440224
ECLASS-13.0	27440224

ETIM

ETIM 9.0	EC003556
----------	----------

UNSPSC

UNSPSC 21.0	39121400
-------------	----------

1107999

<https://www.phoenixcontact.com/fr/produits/1107999>

Conformité environnementale

China RoHS

Période d'utilisation conforme : illimitée = EFUP-e

Aucune substance dangereuse dépassant les valeurs seuils ;

1107999

<https://www.phoenixcontact.com/fr/produits/1107999>

Accessoires

SACC-M14-NUT - Ecrou plat

1412077

<https://www.phoenixcontact.com/fr/produits/1412077>

Ecrou plat, Montage vissé, M14 x 1, Produit de remplacement selon RoHS II sans exception 6c (Pb < 0,1 %) référence : 1238969



Phoenix Contact 2024 © - Tous droits réservés
<https://www.phoenixcontact.com>

PHOENIX CONTACT SAS
52 Boulevard de Beaubourg Emerainville
77436 Marne La Vallée Cedex 2 France
+33 (0) 1 60 17 98 98
documentation@phoenixcontact.fr