

SACC-DSI-MS-4CON-M16-L180 PP - Connecteur d'appareil face arrière



1108002

<https://www.phoenixcontact.com/fr/produits/1108002>

Veillez tenir compte du fait que les données affichées dans ce document PDF proviennent de notre catalogue en ligne. Vous trouverez les données complètes dans la documentation utilisateur. Nos conditions générales d'utilisation des téléchargements sont applicables.



Connecteur mâle encastrable pour capteurs/actionneurs, 4 pôles, M12 Push-Pull, montage vissé/sur face arrière avec filetage M16, cordon de 0,50 m, 4 x 0,34 mm²

Avantages

- Standard M12 établi pour la transmission des signaux, données et de la puissance
- Câblage simple et rapide des appareils et installations dans les zones difficiles d'accès
- Système de verrouillage M12 PUSH-PULL compatible avec tous les fabricants pour une disponibilité élevée

Données commerciales

Référence	1108002
Conditionnement	20 Unité(s)
Commande minimum	20 Unité(s)
Clé de vente	ABQECJ
Product key	ABQECJ
GTIN	4063151011482
Poids par pièce (emballage compris)	17,29 g
Poids par pièce (hors emballage)	17,29 g
Numéro du tarif douanier	85366990
Pays d'origine	DE

SACC-DSI-MS-4CON-M16-L180 PP - Connecteur d'appareil face arrière



1108002

<https://www.phoenixcontact.com/fr/produits/1108002>

Caractéristiques techniques

Remarques

Généralités	3) Les valeurs électriques et mécaniques indiquées supposent une paire de connecteurs correctement verrouillée et montée. Si le connecteur est déverrouillé, les conditions d'environnement exposées et qu'il existe un danger de pollution, le connecteur doit être doté d'un cache de protection \geq IP54. Il convient par ailleurs de prendre en considération les influences dues aux conducteurs, aux câbles ou au montage sur C.I.
Généralités	Le contre-écrou est contenu dans la livraison

Montage

Type de montage	Montage face arrière M16 x 1,5 avec écrou plat
Instructions de montage	avec écrou plat
Type de raccordement	Soudage à la vague

Propriétés du produit

Type de produit	Connecteurs circulaires (côté appareil)
Type de capteur	Universel
Nombre de pôles	4
Nombre de sorties de câble	1
Blindé	non
Détrompage	A
Type de filetage	M12

Propriétés d'isolation

Catégorie de surtension	II
Degré de pollution	3

Indications sur les matériaux

Matériau	Brass, nickel-plated
Classe d'inflammabilité selon UL 94	V0
Matériau du joint	NBR/FKM
Matériau de surface de prise	Laiton, nickelé
Matériau de contact	CuZn
Matériau de surface du contact	Au
Matériau de porte-contacts	PA 6.6
Matériau du raccordement vissé	Laiton, nickelé
Matériau conducteur	Cordon Cu étamé

Propriétés électriques

Tension de tenue aux chocs assignée	2,5 kV
Résistance de contact	\leq 3 m Ω

SACC-DSI-MS-4CON-M16-L180 PP - Connecteur d'appareil face arrière



1108002

<https://www.phoenixcontact.com/fr/produits/1108002>

Résistance d'isolement	≥ 100 MΩ
Tension nominale U _N	250 V
Intensité nominale I _N	4 A
Résistance max. du conducteur	57,6 mΩ/m

Caractéristiques de raccordement

Raccordement du conducteur

Type de raccordement	Soudage à la vague
Type de contact	Mâle
Section du conducteur	0,34 mm ²
Couple de serrage	3 Nm 4 Nm

Propriétés mécaniques

Caractéristiques mécaniques

Cycles d'enfichage	> 100
--------------------	-------

Connecteur

Raccordement 1

Type tête	Connecteur mâle
Sortie de câble tête	droit
Type de filetage tête	M12
Type de verrouillage tête	Push-Pull
Détrompage	A

Câble/conducteur

Longueur du câble	0,5 m
Type	Cordon TPE
Type de signal/catégorie	Universel
Diamètre de fil avec isolant	1,2 mm ±0,07 mm
Fil, coloris	marron, blanc, bleu, noir
Section du câble	0,34 mm ²
Matériau conducteur	Cordon Cu étamé
Structure du conducteur ligne de signal	7x 0,25 mm
AWG ligne de signaux	22
Épaisseur isolement	0,21 mm
Tension nominale câble	300 V
Tension d'essai câble	2000 V AC
Résistance de la ligne	≤ 57,6 mΩ/m
Résistance d'isolation de la ligne	≥ 20 MΩ*km
Température ambiante (fonctionnement)	-40 °C ... 85 °C (câble, pose fixe) -25 °C ... 85 °C (Câble, pose souple)

SACC-DSI-MS-4CON-M16-L180 PP - Connecteur d'appareil face arrière



1108002

<https://www.phoenixcontact.com/fr/produits/1108002>

Conditions environnementales et de durée de vie

Conditions ambiantes

Indice de protection	IP67
	IP65/IP67
Température ambiante (fonctionnement)	-25 °C ... 85 °C (connecteur mâle / femelle)
	-40 °C ... 85 °C (sans actionnement mécanique)
	-25 °C ... 85 °C (Câble, pose souple)
	-40 °C ... 85 °C (câble, pose fixe)

Normes et spécifications

M12

Désignation de la norme	Connecteur M12
Normes/prescriptions	CEI 61076-2-010

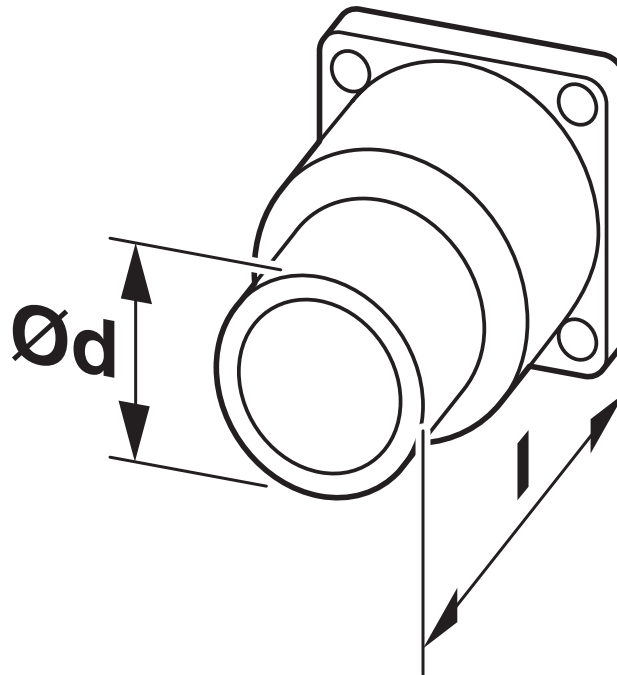
SACC-DSI-MS-4CON-M16-L180 PP - Connecteur d'appareil face arrière

1108002

<https://www.phoenixcontact.com/fr/produits/1108002>

Dessins

Dessin coté



Vous trouverez les dessins techniques dans la zone des téléchargements

SACC-DSI-MS-4CON-M16-L180 PP - Connecteur d'appareil face arrière



1108002

<https://www.phoenixcontact.com/fr/produits/1108002>

Homologations

To download certificates, visit the product detail page: <https://www.phoenixcontact.com/fr/produits/1108002>

	cULus Recognized Identifiant de l'homologation: E221474-20140616			
	Tension nominale U_N	Intensité nominale I_N	Section AWG	Section mm^2
	250 V	4 A	-	-

SACC-DSI-MS-4CON-M16-L180 PP - Connecteur d'appareil face arrière



1108002

<https://www.phoenixcontact.com/fr/produits/1108002>

Classifications

ECLASS

ECLASS-11.0	27440103
ECLASS-12.0	27440103
ECLASS-13.0	27440103

ETIM

ETIM 9.0	EC003570
----------	----------

UNSPSC

UNSPSC 21.0	39121400
-------------	----------

SACC-DSI-MS-4CON-M16-L180 PP - Connecteur d'appareil face arrière



1108002

<https://www.phoenixcontact.com/fr/produits/1108002>

Conformité environnementale

China RoHS

Période d'utilisation conforme : illimitée = EFUP-e

Aucune substance dangereuse dépassant les valeurs seuils ;

Phoenix Contact 2024 © - Tous droits réservés

<https://www.phoenixcontact.com>

PHOENIX CONTACT SAS

52 Boulevard de Beaubourg Emerainville

77436 Marne La Vallée Cedex 2 France

+33 (0) 1 60 17 98 98

documentation@phoenixcontact.fr