

# UNO2-PS/1AC/24DC/120W - Alimentation



1110466

<https://www.phoenixcontact.com/fr/produits/1110466>

Veillez tenir compte du fait que les données affichées dans ce document PDF proviennent de notre catalogue en ligne. Vous trouverez les données complètes dans la documentation utilisateur. Nos conditions générales d'utilisation des téléchargements sont applicables.



Alimentation à découpage primaire, UNO POWER, Raccordement vissé, Montage sur profilé, entrée: 1 phasée, sortie : 24 V DC / 5 A, réglable de 24 V DC ... 28 V DC

## Avantages

- Gain de place dans l'armoire électrique grâce à une largeur extrêmement compacte de 35 mm
- Économie d'énergie grâce à un rendement élevé
- Installation extérieure possible avec une plage de température de -25 °C...+70 °C
- Surveillance simple de la tension de sortie par le contact de relais DC OK libre de potentiel

## Données commerciales

Référence	1110466
Conditionnement	1 Unité(s)
Commande minimum	1 Unité(s)
Clé de vente	CMPV13
Product key	CMPV13
GTIN	4063151024659
Poids par pièce (emballage compris)	472 g
Poids par pièce (hors emballage)	310 g
Numéro du tarif douanier	85044095
Pays d'origine	VN

## Caractéristiques techniques

### Données d'entrée

#### Fonctionnement AC

Schéma de liaison à la terre	Réseau en étoile (TN, TT, IT (PE))
Plage de tension nominale d'entrée	100 V AC ... 240 V AC
Plage de tension d'entrée	100 V AC ... 240 V AC -15 % ... +10 %
Déclassement	< 100 V AC (1 %/V)
Tension secteur national typique	120 V AC 230 V AC
Type de tension de la tension d'alimentation	AC
Choc de courant d'appel	typ. 35 A (à 25 °C)
Intégrale de courant d'appel ( $I^2t$ )	< 0,7 A <sup>2</sup> s
Plage de fréquence ( $f_N$ )	50 Hz ... 60 Hz ±10 %
Durée de pontage en cas de panne de courant	typ. 25 ms (120 V AC) typ. 25 ms (230 V AC)
Courant absorbé	1,34 A (100 V AC) 1,1 A (120 V AC) 0,59 A (230 V AC) 0,57 A (240 V AC)
Circuit de protection	Protection contre les transitoires; Varistance
Temps d'enclenchement	typ. 1 s
Fusible d'entrée de l'appareil	3,15 A interne (protection fine), temporisé
Sélection du fusible approprié pour la protection d'entrée	6 A ... 16 A (Caractéristique B, C, D, K ou équivalente)
Courant de décharge vers PE	< 0,25 mA

### Données de sortie

Rendement	typ. 93 % (120 V AC) typ. 94 % (230 V AC)
Tension de sortie nominale	24 V DC
Plage de réglage de la tension de sortie ( $U_{Set}$ )	24 V DC ... 28 V DC (> 24 V DC, constante de puissance limitée)
Courant nominal de sortie ( $I_N$ )	5 A
Protection contre les courts-circuits	oui
Résistant au fonctionnement à vide	oui
Facteur de crête	typ. 1,93 (120 V AC) typ. 2,05 (230 V AC)
Puissance de sortie ( $P_N$ )	120 W
Montage en parallèle autorisé	oui, pour l'augmentation de la puissance et la redondance, avec diode
Connectabilité en série	oui, pour augmenter la tension
Résistance à l'alimentation de retour	≤ 35 V DC
Protection contre la surtension à la sortie (OVP)	≤ 35 V DC
Ondulation résiduelle	typ. 70 mV <sub>CC</sub> (pour les valeurs nominales)

1110466

<https://www.phoenixcontact.com/fr/produits/1110466>

Tolérance de réglage	< 1 % (modification charge statique 10 % ... 90 %)
	< 3 % (modification charge dynamique 10 % ... 90 %)
	< 0,1 % (modification tension d'entrée $\pm 10$ %)
Temps d'établissement	< 1 s ( $U_{Out} = 10$ % ... 90 %)
Puissance dissipée minimale à vide	< 0,4 W (120 V AC)
Puissance dissipée à vide maximale	< 0,75 W (230 V AC)
Puissance dissipée charge nominale minimale	< 9 W (120 V AC)
Puissance dissipée charge nominale max.	< 7,5 W (230 V AC)

## Signal relais 13/14

Niveau de raccordement	3.x
Repérage des raccordements	3.1 (13), 3.2 (14)
Contact de commutation (libre de potentiel)	OptoMOS
Tension de commutation	max. 30 V AC/DC
	max. 60 V DC
Capacité de charge	max. 50 mA
Condition d'état	DC OK ( $U_{Out} > 0,9 \times U_N$ ) (Contact fermé)
	$U_{OUT} < 0,9 \times U_N$ (Contact ouvert)

## Caractéristiques de raccordement

### Entrée

Position	1.x
Repérage	1.1 (L), 1.2 (N)

### Raccordement du conducteur

Technologie de raccordement	Raccordement vissé
rigide	0,2 mm <sup>2</sup> ... 2,5 mm <sup>2</sup>
souple	0,2 mm <sup>2</sup> ... 2,5 mm <sup>2</sup>
souple avec embout, sans douille en plastique	0,25 mm <sup>2</sup> ... 2,5 mm <sup>2</sup>
souple avec embout, avec douille en plastique	0,25 mm <sup>2</sup> ... 2,5 mm <sup>2</sup>
rigide (AWG)	24 ... 14 (Cu)
Longueur à dénuder	8 mm
Couple de serrage	0,5 Nm ... 0,6 Nm
	4 lb <sub>F</sub> -in. ... 5 lb <sub>F</sub> -in.
Forme d'entraînement de la tête de vis	Fente longitudinale L

### Sortie

Position	2.x
Repérage	2.1 (+), 2.2 (-)

### Raccordement du conducteur

Technologie de raccordement	Raccordement vissé
rigide	0,2 mm <sup>2</sup> ... 2,5 mm <sup>2</sup>
souple	0,2 mm <sup>2</sup> ... 2,5 mm <sup>2</sup>
souple avec embout, sans douille en plastique	0,25 mm <sup>2</sup> ... 2,5 mm <sup>2</sup>

1110466

<https://www.phoenixcontact.com/fr/produits/1110466>

souple avec embout, avec douille en plastique	0,25 mm <sup>2</sup> ... 2,5 mm <sup>2</sup>
rigide (AWG)	24 ... 14 (Cu)
Longueur à dénuder	8 mm
Couple de serrage	0,5 Nm ... 0,6 Nm 4 lb <sub>f</sub> -in. ... 5 lb <sub>f</sub> -in.
Forme d'entraînement de la tête de vis	Fente longitudinale L

## Signal

Position	3.x
Repérage	3.1 (13), 3.2 (14)

## Raccordement du conducteur

Technologie de raccordement	Raccordement vissé
rigide	0,2 mm <sup>2</sup> ... 2,5 mm <sup>2</sup>
souple	0,2 mm <sup>2</sup> ... 2,5 mm <sup>2</sup>
souple avec embout, sans douille en plastique	0,25 mm <sup>2</sup> ... 2,5 mm <sup>2</sup>
souple avec embout, avec douille en plastique	0,25 mm <sup>2</sup> ... 2,5 mm <sup>2</sup>
rigide (AWG)	24 ... 14 (Cu)
Longueur à dénuder	8 mm
Couple de serrage	0,5 Nm ... 0,6 Nm 4 lb <sub>f</sub> -in. ... 5 lb <sub>f</sub> -in.
Forme d'entraînement de la tête de vis	Fente longitudinale L

## Signalisation

### Signalisation LED

Modes de signalisation	LED DC OK - état du signal de fonctionnement ( $U_N = 24$ V DC, $I_{Out} = I_N$ )
Fonction	Indicateur visuel de l'état de fonctionnement
Coloris	vert
LED éteinte	Absence de tension d'alimentation à l'entrée AC (Éteinte)
LED allumée (verte), DC OK	$U_{OUT} > 0,9 \times U_N$ (Allumée (verte), DC OK)

## Propriétés électriques

Nombre de phases	1,00
Tension d'isolement entrée / sortie	4 kV AC (homologation du type) 3,75 kV AC (Contrôle individuel)

## Propriétés du produit

Type de produit	Alimentation électrique
Gamme de produits	UNO POWER
MTBF (IEC 61709, SN 29500)	> 1442000 h (25 °C) > 813000 h (40 °C) > 428000 h (55 °C)
Directive Protection de l'environnement	Directive RoHS 2011/65/UE WEEE

	Reach
Propriétés d'isolation	
Classe de protection	II
Degré de pollution	2

## Dimensions

### Dimensions de l'article

Largeur	35 mm
Hauteur	130 mm
Profondeur	129 mm
	125 mm (Profondeur de l'appareil (montage sur rail DIN))

### Dimensions de montage

Distance de montage à droite/à gauche (active, passive)	0 mm / 0 mm ( $P_{Out} \geq 50\%$ )
Distance de montage en haut/en bas (active, passive)	30 mm / 30 mm ( $P_{Out} \geq 50\%$ )

## Montage

Type de montage	Montage sur profilé
Instructions de montage	juxtaposable : horizontale 0 mm, verticale 30 mm
Emplacement pour le montage	Profilé horizontal NS 35, EN 60715
Protégée par vernis	non

## Indications sur les matériaux

Classe d'inflammabilité selon UL 94	V0 (Boîtier, blocs de jonction)
Matériau du boîtier	Plastique
Version du boîtier	Polycarbonate
Matériau verrou de pied	PBT (polytéréphtalate de butylène)
Matériau du boîtier	polycarbonate

## Conditions environnementales et de durée de vie

### Conditions ambiantes

Indice de protection	IP20
Température ambiante (fonctionnement)	-25 °C ... 70 °C (> 55 °C Derating: 2,5 %/K)
Température ambiante (stockage/transport)	-40 °C ... 85 °C
Température ambiante (type de démarrage testé)	-40 °C
Hauteur d'utilisation	≤ 4000 m (> 2000 m, déclassement: 10 %/1000 m)
Humidité de l'air max. admissible (service)	≤ 95 % (à 25 °C, sans condensation)
Choc (fonctionnement)	18 ms, 30 g, dans chaque direction (IEC 60068-2-27)
Vibration (fonctionnement)	10 Hz ... 50 Hz, amplitude ±0,2 mm
	50 Hz ... 150 Hz, 2,3 g, 90 min.

## Normes et spécifications

### Catégorie de surtension

1110466

<https://www.phoenixcontact.com/fr/produits/1110466>

EN 61010-1	II ( $\leq 4000$ m)
------------	---------------------

#### Catégorie de surtension

EN 62477-1	III ( $\leq 3000$ m)
------------	----------------------

#### Sécurité des blocs d'alimentation jusqu'à 1 100 V (distances d'isolement)

Désignation de la norme	Sécurité des blocs d'alimentation jusqu'à 1 100 V (écarts d'isolement)
Normes/prescriptions	DIN EN 61558-2-16

#### Sécurité électrique

Désignation de la norme	Sécurité électrique
Normes/prescriptions	CEI 61010-2-201 (SELV)

#### Équipement d'installations à courant fort avec équipements électroniques

Désignation de la norme	Équipement électronique des installations à courant fort
Normes/prescriptions	EN 50178/VDE 0160 (PELV)

#### Sécurité des appareils de mesure, de commande, de régulation et de laboratoire

Désignation de la norme	Sécurité pour les appareils de mesure, de commande, de régulation et de laboratoire
Normes/prescriptions	CEI 61010-1

#### Très basse tension de sécurité

Désignation de la norme	Très basse tension de sécurité
Normes/prescriptions	IEC 61010-1 (SELV)
	CEI 61010-2-201 (PELV)

#### Isolation sûre

Désignation de la norme	Isolement sécurisé
Normes/prescriptions	CEI 61558-2-16
	CEI 61010-2-201

#### Limite des courants harmoniques de réseau

Désignation de la norme	Limites pour les émissions de courants harmoniques
Normes/prescriptions	EN 61000-3-2

#### Chutes de tension de l'alimentation secteur

Désignation de la norme	Exigences de l'industrie des semi-conducteurs concernant les chutes de tension secteur
Normes/prescriptions	SEMI F47 - 0706 (185 V AC)

## Homologations

#### UL

Repérage	UL/C-UL Listed UL 61010-1
----------	---------------------------

#### UL

Repérage	UL/C-UL Listed UL 61010-2-201
----------	-------------------------------

1110466

<https://www.phoenixcontact.com/fr/produits/1110466>

## UL

Repérage	UL/C-UL Listed ANSI/UL 121201 Class I, Division 2, Groups A, B, C, D (Hazardous Location)
----------	---

## SIQ

Repérage	Schéma OC (CEI 61010-1, CEI 61010-2-201)
----------	--

## Données CEM

Directive basse tension	Conformité à la directive NSR 2014/35/UE
Emission	Émission de bruits selon EN 61000-6-3 (zone résidentielle et commerciale) et EN 61000-6-4 (zone industrielle)
Règles CEM - Immunité électromagnétique	EN 61000-6-2
Compatibilité électromagnétique	Conformité à la directive CEM 2014/30/UE
Émissions conduites	EN 55016
	EN 61000-6-3 (classe B)
Émissions	EN 55016
	EN 61000-6-3 (classe B)

## Circuits de haute pulsation

Normes/Prescriptions	EN 61000-3-2
	EN 61000-3-2 (classe A)
Plage de fréquence	0 kHz ... 2 kHz

## Papillotement

Normes/Prescriptions	EN 61000-3-3
Plage de fréquence	0 kHz ... 2 kHz

## Décharge électrostatique

Normes/Prescriptions	EN 61000-4-2
----------------------	--------------

## Décharge électrostatique

Décharge par contact	6 kV (Sévérité de contrôle 3)
Décharge dans l'air	8 kV (Sévérité de contrôle 3)
Remarque	Critère A

## Champ électromagnétique HF

Normes/Prescriptions	EN 61000-4-3
----------------------	--------------

## Champ électromagnétique HF

Plage de fréquence	80 MHz ... 1 GHz
Intensité de champ	10 V/m (Sévérité de contrôle 3)
Plage de fréquence	1 GHz ... 6 GHz
Intensité de champ	10 V/m (Sévérité de contrôle 3)
Remarque	Critère A

## Transitoires électriques rapides (en salves)

Normes/Prescriptions	EN 61000-4-4
----------------------	--------------

1110466

<https://www.phoenixcontact.com/fr/produits/1110466>

## Transitoires électriques rapides (en salves)

Entrée	4 kV (Sévérité de contrôle 4 - asymétrique)
Sortie	2 kV (Sévérité de contrôle 3 - asymétrique)
Remarque	Critère A

## Contrainte de surtension transitoire (Surge)

Normes/Prescriptions	EN 61000-4-5
Entrée	2 kV (Sévérité de contrôle 4 - symétrique)
	4 kV (Sévérité de contrôle 4 - asymétrique)
Sortie	1 kV (Sévérité de contrôle 3 - symétrique)
	2 kV (Sévérité de contrôle 3 - asymétrique)
Remarque	Critère A

## Perturbations conduites

Normes/Prescriptions	EN 61000-4-6
----------------------	--------------

## Perturbations conduites

Entrée/sortie	asymétrique
Plage de fréquence	0,15 MHz ... 80 MHz
Remarque	Critère A
Tension	10 V (Sévérité de contrôle 3)

## Chutes de tension

Normes/Prescriptions	EN 61000-4-11
Tension	230 V AC
Fréquence	50 Hz
Chute de tension	70 %
Nombre de périodes	25 / 30 périodes
Remarque	Critère A
Chute de tension	40 %
Nombre de périodes	12 périodes
Texte complémentaire	Sévérité de contrôle 2
Remarque	Critère A
Chute de tension	0 %
Nombre de périodes	1 période
Texte complémentaire	Sévérité de contrôle 2
Remarque	Critère B

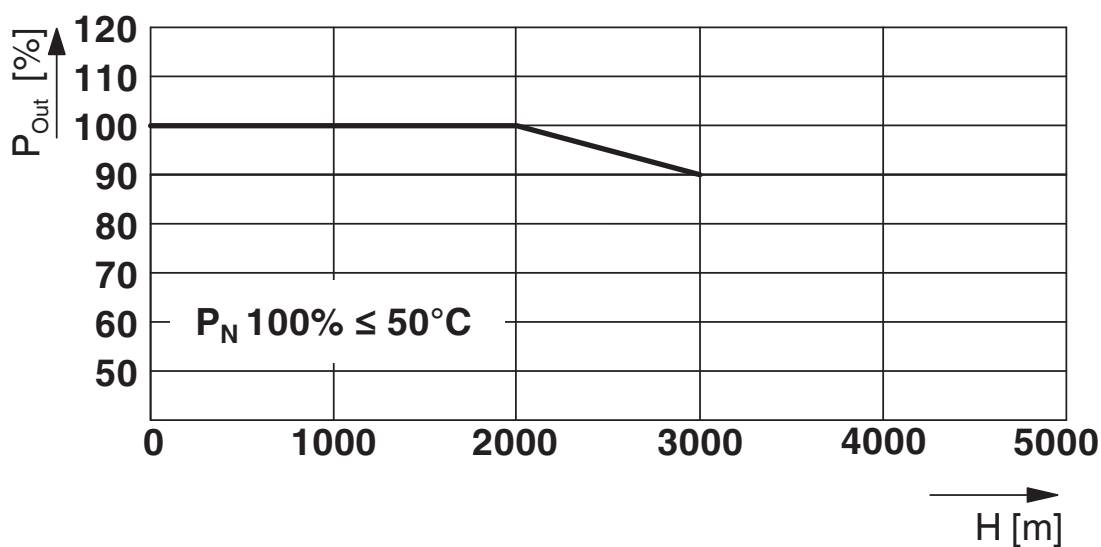
## Critères

Critère A	Fonctionnement normal dans le cadre des limites fixées.
Critère B	Perturbation temporaire du fonctionnement, que le dispositif corrige de lui-même.



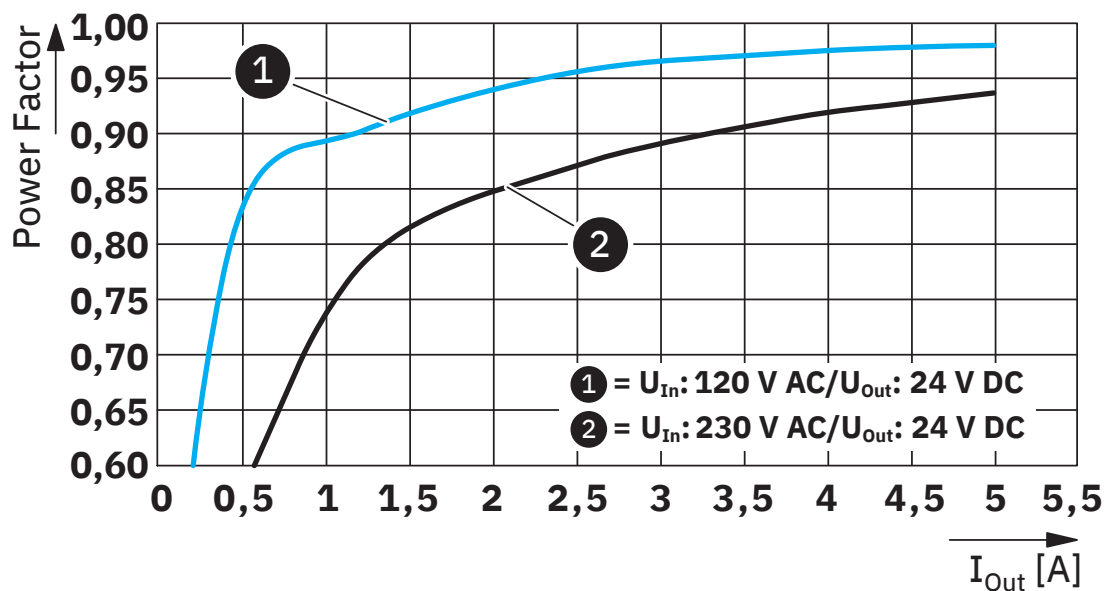
Dessins

Diagramme



Puissance de sortie / hauteur d'installation

Diagramme



Facteur de puissance

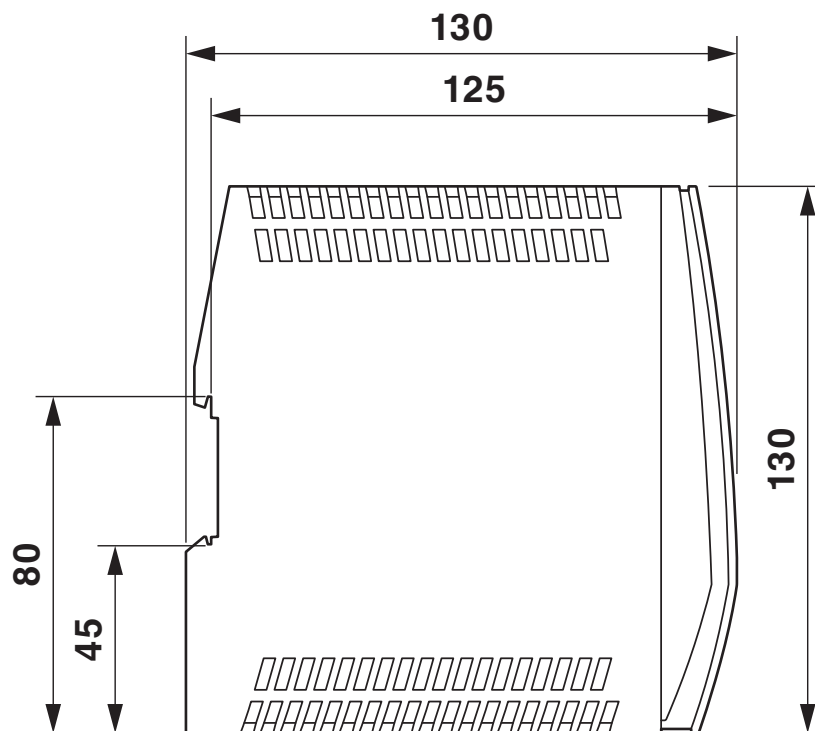
# UNO2-PS/1AC/24DC/120W - Alimentation

1110466

<https://www.phoenixcontact.com/fr/produits/1110466>



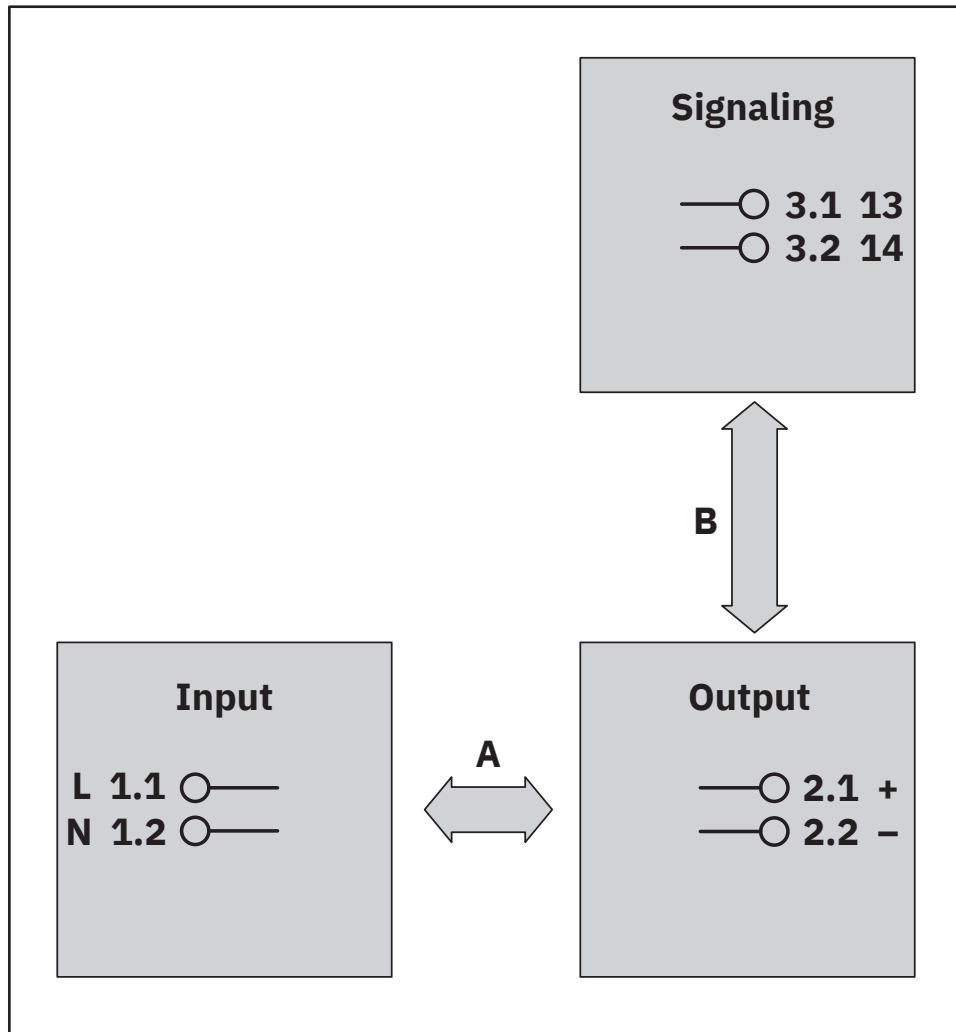
Dessin coté



Encombrement de l'appareil (cotes en mm)

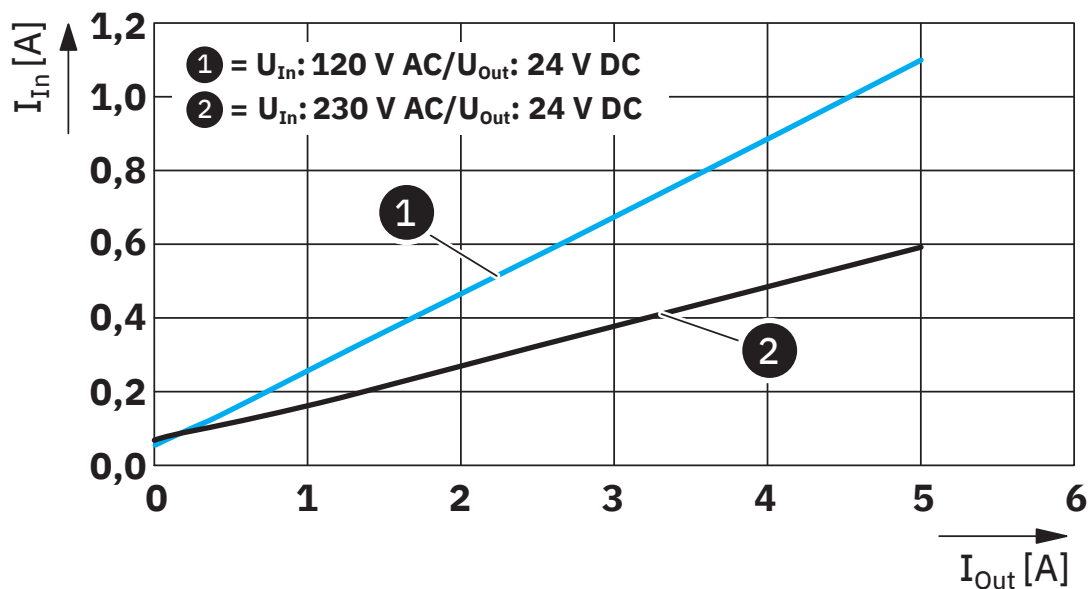
Dessin schématique

# Housing



Distances de contrôle tension d'isolement

Diagramme



Courant d'entrée / courant de sortie

Schéma fonctionnel

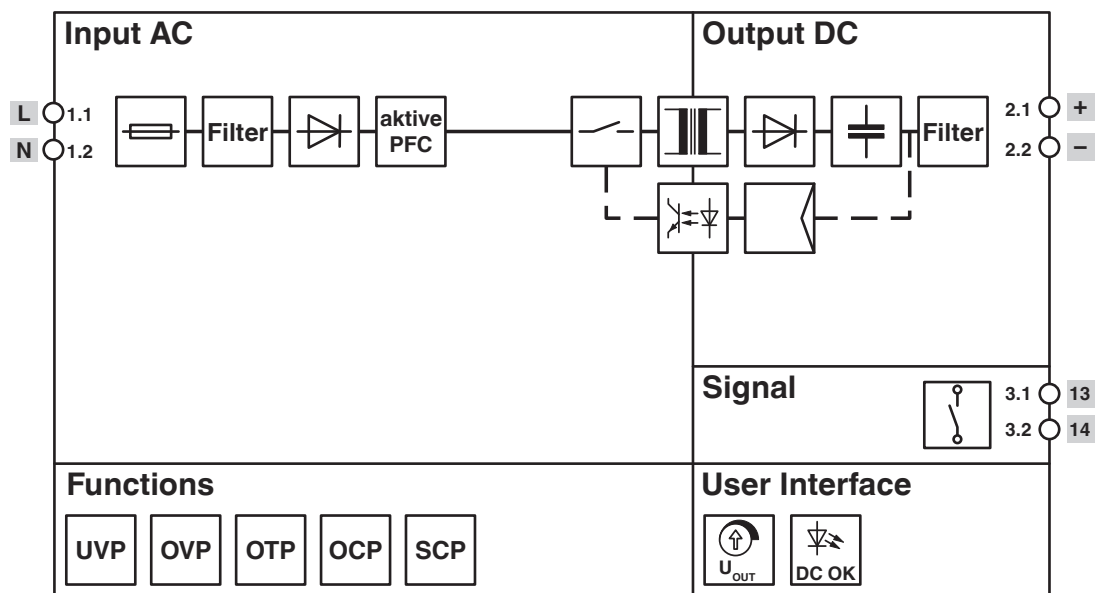


Schéma fonctionnel

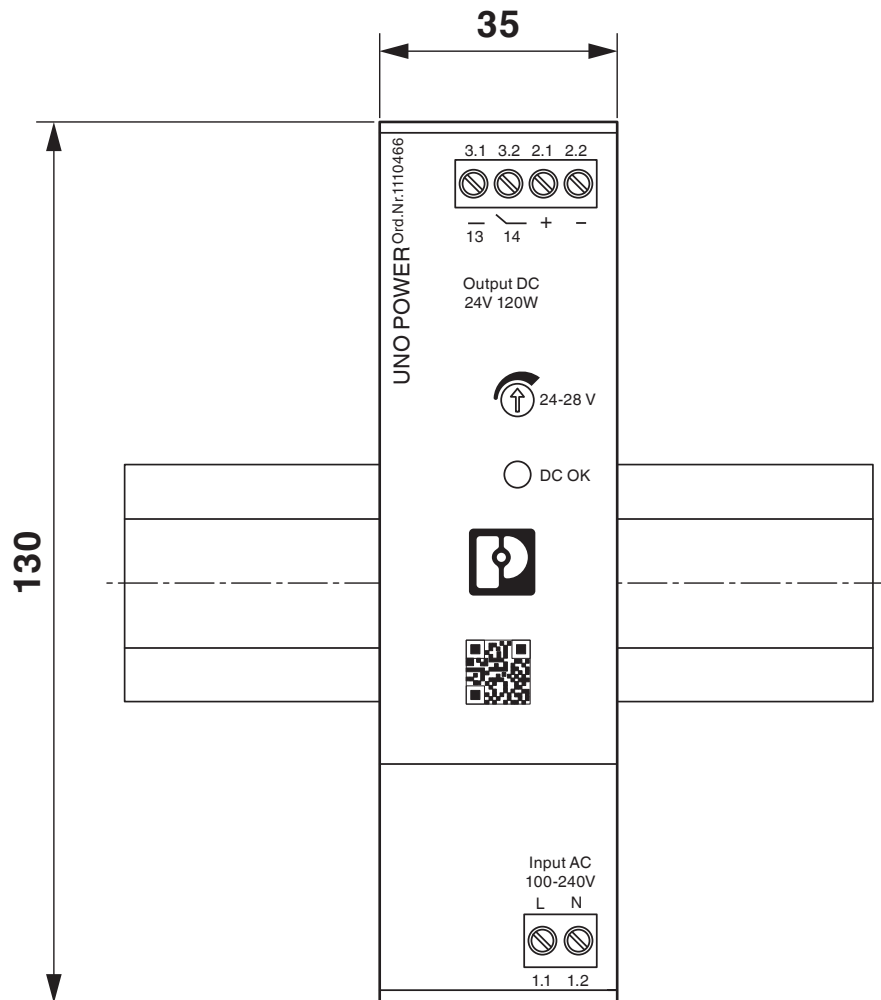
# UNO2-PS/1AC/24DC/120W - Alimentation



1110466

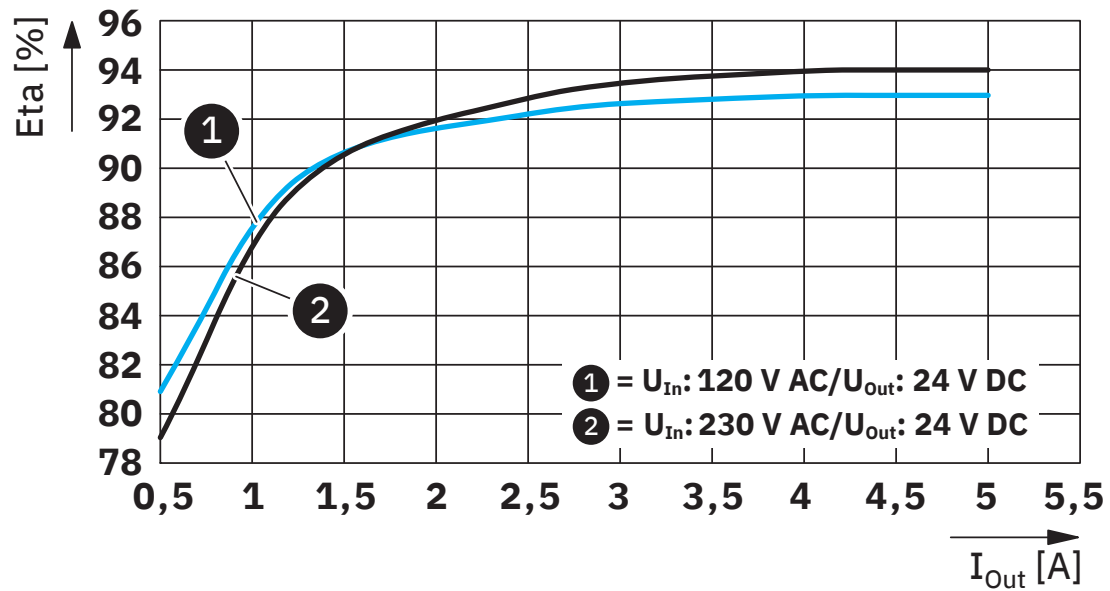
<https://www.phoenixcontact.com/fr/produits/1110466>

Dessin coté



Encombrement de l'appareil (cotes en mm)

Diagramme



Rendement

1110466

<https://www.phoenixcontact.com/fr/produits/1110466>

## Homologations

 To download certificates, visit the product detail page: <https://www.phoenixcontact.com/fr/produits/1110466>



**cULus Listed**

Identifiant de l'homologation: FILE E 123528



**EAC**

Identifiant de l'homologation: RU S-DE.BL08.W.00764



**EAC**

Identifiant de l'homologation: RU S-DE.BL08.W.00764



**cULus Listed**

Identifiant de l'homologation: FILE E 199827

# UNO2-PS/1AC/24DC/120W - Alimentation



1110466

<https://www.phoenixcontact.com/fr/produits/1110466>

## Classifications

### ECLASS

ECLASS-11.0	27040701
ECLASS-12.0	27040701
ECLASS-13.0	27040701

### ETIM

ETIM 9.0	EC002540
----------	----------

### UNSPSC

UNSPSC 21.0	39121000
-------------	----------



1110466

<https://www.phoenixcontact.com/fr/produits/1110466>

## Conformité environnementale

REACH SVHC	Lead 7439-92-1
China RoHS	Période d'utilisation conforme (EFUP) : 25 ans ;
	Vous trouverez des informations sur les substances dangereuses dans la déclaration du fabricant dans l'onglet « Téléchargements »

# UNO2-PS/1AC/24DC/120W - Alimentation



1110466

<https://www.phoenixcontact.com/fr/produits/1110466>

## Accessoires

### UNO-DIODE/5-24DC/2X10/1X20 - Module pour redondance

2905489

<https://www.phoenixcontact.com/fr/produits/2905489>

Module de redondance, 5 V - 24 V DC, 2x 10 A, 1x 20 A.



---

### QUINT4-ORING/12-24DC/2X10/2X10 - Module pour redondance

1088206

<https://www.phoenixcontact.com/fr/produits/1088206>

Module de redondance actif QUINT ORING avec découplage MOSFET, ACB Technology, Montage sur profilé, 12 V DC ... 24 V DC, 2x 10 A, 2x 10 A



# UNO2-PS/1AC/24DC/120W - Alimentation

1110466

<https://www.phoenixcontact.com/fr/produits/1110466>



## TRIO2-DIODE/12-24DC/2X20/1X40 - Module pour redondance

2907379

<https://www.phoenixcontact.com/fr/produits/2907379>

Module de redondance, 12 V - 24 V DC, 2x 20 A, 1x 40 A



---

## PLT-SEC-T3-230-FM-UT - Dispositif de protection antisurtension type 3

2907919

<https://www.phoenixcontact.com/fr/produits/2907919>

Parafoudre basse tension de type 2/3, avec fiche de protection et élément de base à raccordement vissé. Pour réseaux électriques monophasés, avec indicateur d'état intégré et signalisation à distance. Tension nominale 230 V AC/DC



1110466

<https://www.phoenixcontact.com/fr/produits/1110466>

## CBMC E4 24DC/1-4A NO - Disjoncteur de protection d'appareils électronique

2906031

<https://www.phoenixcontact.com/fr/produits/2906031>



Disjoncteur d'appareil électronique multicanaux, pour la protection de quatre consommateurs à 24 V DC en cas de surcharge et de court-circuit. Avec dispositif de verrouillage électronique des intensités nominales réglées. Pour une installation sur des rails DIN.

---

## CBMC E4 24DC/1-10A NO - Disjoncteur de protection d'appareils électronique

2906032

<https://www.phoenixcontact.com/fr/produits/2906032>



Disjoncteur d'appareil électronique multicanaux, pour la protection de quatre consommateurs à 24 V DC en cas de surcharge et de court-circuit. Avec dispositif de verrouillage électronique des intensités nominales réglées. Pour une installation sur des rails DIN.

1110466

<https://www.phoenixcontact.com/fr/produits/1110466>

## CBMC E4 24DC/1-4A+ IOL - Disjoncteur de protection d'appareils électronique

2910410

<https://www.phoenixcontact.com/fr/produits/2910410>



Disjoncteur d'appareil électronique multicanaux avec interface IO Link pour la protection de quatre consommateurs à 24 V DC en cas de surcharge et de court-circuit. Avec dispositif de verrouillage électronique des intensités nominales réglées. Pour une installation sur des rails DIN.

---

## CBMC E4 24DC/1-10A IOL - Disjoncteur de protection d'appareils électronique

2910411

<https://www.phoenixcontact.com/fr/produits/2910411>



Disjoncteur d'appareil électronique multicanaux avec interface IO Link pour la protection de quatre consommateurs à 24 V DC en cas de surcharge et de court-circuit. Avec dispositif de verrouillage électronique des intensités nominales réglées. Pour une installation sur des rails DIN.

1110466

<https://www.phoenixcontact.com/fr/produits/1110466>

## CBM E4 24DC/0.5-10A NO-R - Disjoncteur de protection d'appareils électronique

2905743

<https://www.phoenixcontact.com/fr/produits/2905743>



Disjoncteur d'appareil multicanal électronique avec limitation de courant active pour la protection de quatre consommateurs à 24 V DC en cas de surcharge et de court-circuit. Avec assistant d'intensité nominale et dispositif de verrouillage électronique des intensités nominales réglées. Pour une installation sur des rails DIN.

---

## CBM E8 24DC/0.5-10A NO-R - Disjoncteur de protection d'appareils électronique

2905744

<https://www.phoenixcontact.com/fr/produits/2905744>



Disjoncteur d'appareil multicanal électronique avec limitation de courant active pour la protection de huit consommateurs à 24 V DC en cas de surcharge et de court-circuit. Avec assistant d'intensité nominale et dispositif de verrouillage électronique des intensités nominales réglées. Pour une installation sur profils DIN.

---

Phoenix Contact 2024 © - Tous droits réservés  
<https://www.phoenixcontact.com>

PHOENIX CONTACT SAS  
52 Boulevard de Beaubourg Emerainville  
77436 Marne La Vallée Cedex 2 France  
+33 (0) 1 60 17 98 98  
[documentation@phoenixcontact.fr](mailto:documentation@phoenixcontact.fr)