

# SACC-E-M8MS-4CON-M8/0,1-0,14 - Embases paroi avant



1142200

<https://www.phoenixcontact.com/fr/produits/1142200>

Veillez tenir compte du fait que les données affichées dans ce document PDF proviennent de notre catalogue en ligne. Vous trouverez les données complètes dans la documentation utilisateur. Nos conditions générales d'utilisation des téléchargements sont applicables.

Embases paroi avant, Montage sur face avant



## Données commerciales

Référence	1142200
Conditionnement	1 Unité(s)
Commande minimum	500 Unité(s)
Clé de vente	ABQIAA
Product key	ABQIAA
GTIN	4063151102326
Poids par pièce (emballage compris)	6,26 g
Poids par pièce (hors emballage)	6,26 g
Numéro du tarif douanier	85444290
Pays d'origine	DE

# SACC-E-M8MS-4CON-M8/0,1-0,14 - Embases paroi avant



1142200

<https://www.phoenixcontact.com/fr/produits/1142200>

## Caractéristiques techniques

### Montage

Type de montage

Montage sur face avant

### Propriétés du produit

Type de produit

Connecteurs circulaires (côté appareil)

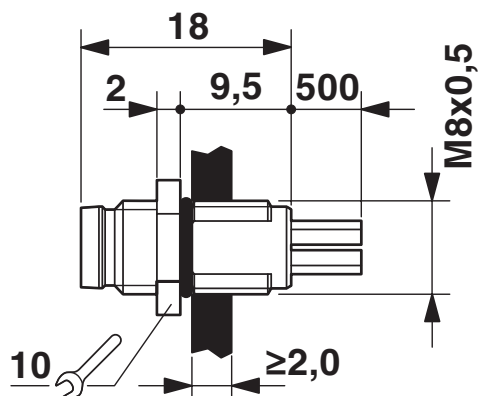
# SACC-E-M8MS-4CON-M8/0,1-0,14 - Embases paroi avant

1142200

<https://www.phoenixcontact.com/fr/produits/1142200>

## Dessins

Dessin coté



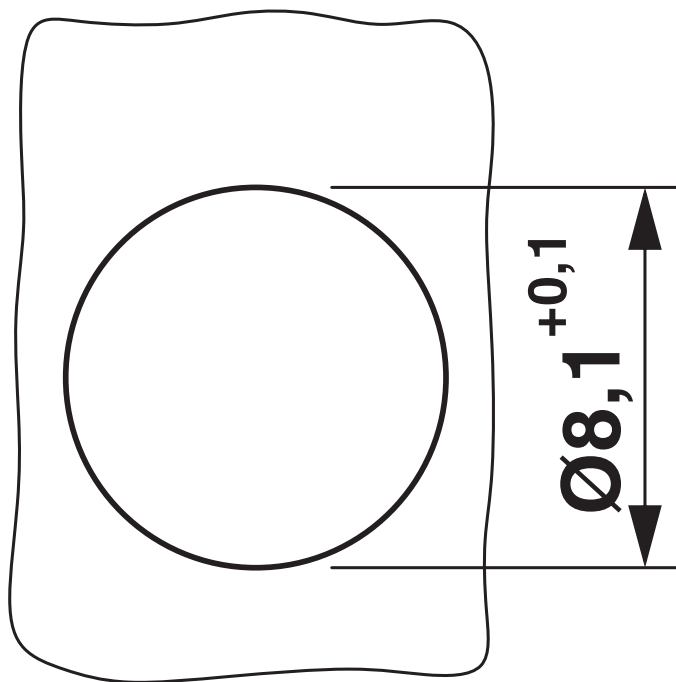
Dessin coté

# SACC-E-M8MS-4CON-M8/0,1-0,14 - Embases paroi avant

1142200

<https://www.phoenixcontact.com/fr/produits/1142200>

Dessin coté



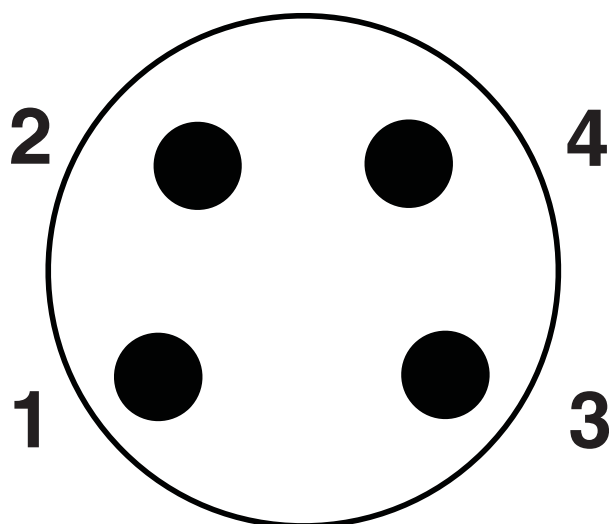
Alésage boîtier

# SACC-E-M8MS-4CON-M8/0,1-0,14 - Embases paroi avant

1142200

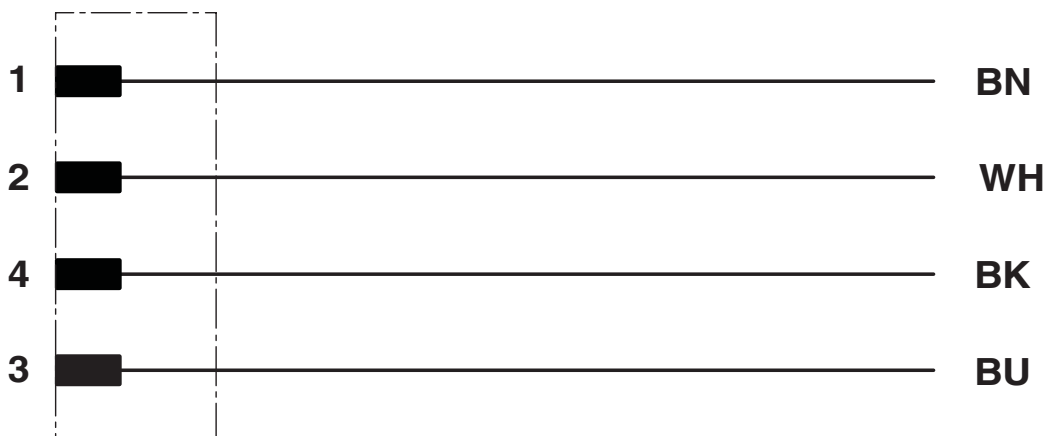
<https://www.phoenixcontact.com/fr/produits/1142200>

Dessin schématique



Nombre de pôles M8 mâle, 4 pôles, vue côté mâle

Schéma de connexion



# SACC-E-M8MS-4CON-M8/0,1-0,14 - Embases paroi avant



1142200

<https://www.phoenixcontact.com/fr/produits/1142200>

## Classifications

### ECLASS

ECLASS-11.0	27440102
ECLASS-12.0	27440116
ECLASS-13.0	27440116

### ETIM

ETIM 9.0	EC002635
----------	----------

### UNSPSC

UNSPSC 21.0	39121400
-------------	----------

# SACC-E-M8MS-4CON-M8/0,1-0,14 - Embases paroi avant



1142200

<https://www.phoenixcontact.com/fr/produits/1142200>

## Conformité environnementale

REACH SVHC	Lead 7439-92-1
China RoHS	Période d'utilisation conforme (EFUP) : 50 ans
	Vous trouverez des informations sur les substances dangereuses dans la déclaration du fabricant dans l'onglet « Téléchargements »

# SACC-E-M8MS-4CON-M8/0,1-0,14 - Embases paroi avant



1142200

<https://www.phoenixcontact.com/fr/produits/1142200>

## Accessoires

### SACC-E-MU-M8X0,5 - Ecrou plat

1504071

<https://www.phoenixcontact.com/fr/produits/1504071>

Ecrou plat, Montage vissé, M8 x 0,5, L'article est sans plomb, conformément à la directive RoHS II, sans exception 6c (Pb < 0,1 %)



---

Phoenix Contact 2023 © - Tous droits réservés  
<https://www.phoenixcontact.com>

PHOENIX CONTACT SAS  
52 Boulevard de Beaubourg Emerainville  
77436 Marne La Vallée Cedex 2 France  
+33 (0) 1 60 17 98 98  
[documentation@phoenixcontact.fr](mailto:documentation@phoenixcontact.fr)