

MACX MCR-1TS-I-OLP - Les convertisseurs de température



1145192

<https://www.phoenixcontact.com/fr/produits/1145192>

Veillez tenir compte du fait que les données affichées dans ce document PDF proviennent de notre catalogue en ligne. Vous trouverez les données complètes dans la documentation utilisateur. Nos conditions générales d'utilisation des téléchargements sont applicables.



Convertisseur de température alimenté par la boucle de sortie pour la transmission des signaux de capteurs RTD et TC ainsi que de codeurs de résistance et de tension par 4 mA ... 20 mA. HART, Amplificateur-séparateur, Configuration standard, Raccordement vissé

Données commerciales

| | |
|-------------------------------------|---------------|
| Référence | 1145192 |
| Conditionnement | 1 Unité(s) |
| Commande minimum | 1 Unité(s) |
| Clé de vente | CK1322 |
| Product key | CK1322 |
| GTIN | 4063151135607 |
| Poids par pièce (emballage compris) | 159,4 g |
| Poids par pièce (hors emballage) | 150 g |
| Numéro du tarif douanier | 85437090 |
| Pays d'origine | DE |

MACX MCR-1TS-I-OLP - Les convertisseurs de température



1145192

<https://www.phoenixcontact.com/fr/produits/1145192>

Caractéristiques techniques

Propriétés du produit

| | |
|-------------------|------------------------------|
| Type de produit | Convertisseur de température |
| Gamme de produits | MACX Analog |
| Nombre de voies | 1 |
| Version | Amplificateur-séparateur |
| Configuration | Logiciel HART |

Propriétés d'isolation

| | |
|-------------------------|----|
| Catégorie de surtension | II |
| Degré de pollution | 2 |

Propriétés électriques

| | |
|------------------------------|-----------------------|
| Nombre de voies | 1 |
| Réponse indicelle (0 - 99 %) | 1 s (TC) 1 s (RTD) |

Isolation galvanique Entrée/sortie

| | |
|-----------------|-----------------------|
| Tension d'essai | 2 kV AC (50 Hz, 60 s) |
|-----------------|-----------------------|

Alimentation

| | |
|---------------------------------|---|
| Plage de tension d'alimentation | alimentation par boucle, aucune alimentation externe nécessaire 11 V DC ... 36 V DC (Standard) |
|---------------------------------|---|

Données d'entrée

Signal

| | |
|-----------------|-------------|
| Signal d'entrée | Température |
|-----------------|-------------|

Mesure

| | |
|---|--|
| Nombre d'entrées | 1 |
| Plage de tension d'entrée | -20 mV ... 100 mV (Plage de mesure minimale : 5 mV) |
| Types de capteurs utilisables (RTD) | Capteurs Pt, Ni, Cu : à 2, 3 ou 4 fils |
| Types de capteurs utilisables (TC) | A, B, C, D, E, J, K, L, N, R, S, T, U |
| Plage de mesure de la température | -250 °C ... 2500 °C (Plage en fonction du type de capteur utilisé) |
| Étendue de la plage de mesure de la température | ≥ 10 K (RTD) |
| | ≥ 50 K (TC) |
| Plage de résistance linéaire | 10 Ω ... 2000 Ω (Plage de mesure minimum : 10 Ω) |

Données de sortie

Signal: Courant

| | |
|--------------------------|----------------------------------|
| Signal de sortie courant | 4 mA ... 20 mA 20 mA ... 4 mA |
|--------------------------|----------------------------------|

MACX MCR-1TS-I-OLP - Les convertisseurs de température

1145192

<https://www.phoenixcontact.com/fr/produits/1145192>

| | |
|----------------------------------|--|
| Signal de sortie courant maximal | 23 mA |
| Charge | $(U_L - 11 \text{ V}) / 0,023 \text{ A}$ |
| Détrompage HART | FSK $\pm 0,5 \text{ mA}$ |
| Version HART | 7 |
| Vitesse de transmission | 1200 Baud |
| Filtre de fréquence secteur | 50/60 Hz |
| Résistance de communication | $\geq 250 \Omega$ |
| Temporisation à l'enclenchement | $\approx \phi \text{ s (HART)}$ $\approx \phi \text{ s (Valeur de mesure)}$ |

Caractéristiques de raccordement

| | |
|------------------------------|---|
| Type de raccordement | Raccordement vissé |
| Longueur à dénuder | 7 mm |
| Filetage vis | M3 |
| Section de conducteur rigide | 0,2 mm ² ... 2,5 mm ² |
| Section de conducteur souple | 0,2 mm ² ... 2,5 mm ² |
| Section conduct. AWG | 24 ... 14 |
| Couple de serrage | 0,5 Nm ... 0,6 Nm |

Alvéole pour fiche test

| | |
|---------------|------|
| Diamètre max. | 2 mm |
|---------------|------|

Données Ex

| | |
|-----------------------|--------|
| Installation Ex (EPL) | Gc |
| | Div. 2 |

Interfaces

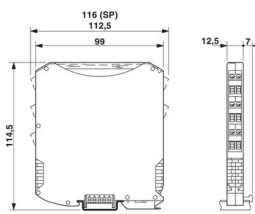
Communication des données (dérivation)

| | |
|----------------------|------|
| Protocoles supportés | HART |
|----------------------|------|

Signalisation

| | |
|------------------|-----------|
| Affichage d'état | LED rouge |
|------------------|-----------|

Dimensions

| | |
|-------------|--|
| Dessin coté |  |
| Largeur | 12,5 mm |
| Hauteur | 112,5 mm |
| Profondeur | 113,7 mm |

MACX MCR-1TS-I-OLP - Les convertisseurs de température



1145192

<https://www.phoenixcontact.com/fr/produits/1145192>

| | |
|----------------------|--|
| Profondeur NS 35/7,5 | 114,5 mm (Enclenché sur un rail DIN NS 35/7,5, conforme à la norme EN 60715) |
|----------------------|--|

Conditions environnementales et de durée de vie

Conditions ambiantes

| | |
|---|--------------------------------------|
| Indice de protection | IP20 |
| Température ambiante (fonctionnement) | -40 °C ... 85 °C |
| Température ambiante (stockage/transport) | -50 °C ... 100 °C |
| Altitude | ≤ 4000 m (au-d. du niveau de la mer) |
| Classe climatique | B2 |
| Humidité de l'air admissible (fonctionnement) | 5 % ... 95 % (pas de condensation) |

Homologations

CE

| | |
|------------|---------------|
| Certificat | Conformité CE |
|------------|---------------|

ATEX

| | |
|------------|-----------------------|
| Repérage | Ⓜ II 3 G Ex ec IIC T6 |
| Certificat | PxCIF20ATEX1145192U |

CSA

| | |
|----------|-------------------|
| Repérage | Ex ec IIC T6...T4 |
|----------|-------------------|

Montage

| | |
|-----------------|---------------------|
| Type de montage | Montage sur profilé |
|-----------------|---------------------|

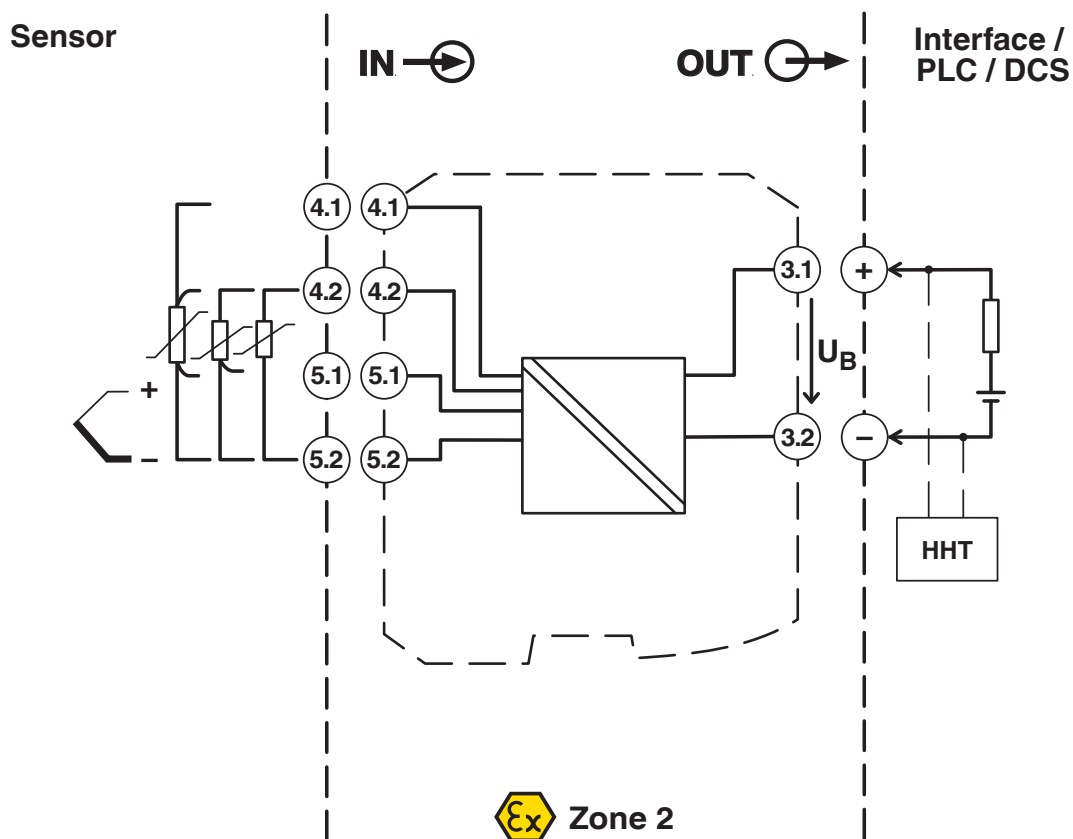
MACX MCR-1TS-I-OLP - Les convertisseurs de température

1145192

<https://www.phoenixcontact.com/fr/produits/1145192>

Dessins

Schéma fonctionnel

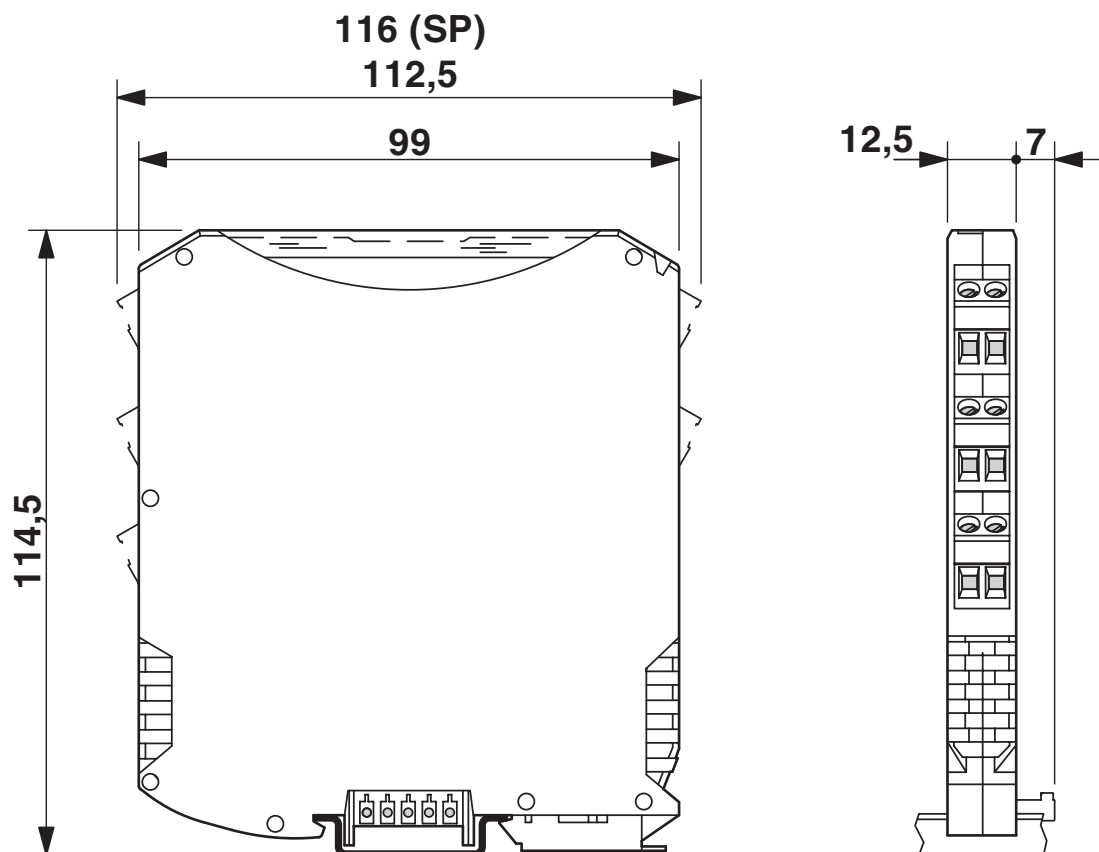


MACX MCR-1TS-I-OLP - Les convertisseurs de température

1145192

<https://www.phoenixcontact.com/fr/produits/1145192>

Dessin coté




MACX MCR-1TS-I-OLP - Les convertisseurs de température



1145192

<https://www.phoenixcontact.com/fr/produits/1145192>

Homologations

 To download certificates, visit the product detail page: <https://www.phoenixcontact.com/fr/produits/1145192>



CSA

Identifiant de l'homologation: 80070110



CSAus

Identifiant de l'homologation: 80070110

cCSAus

MACX MCR-1TS-I-OLP - Les convertisseurs de température



1145192

<https://www.phoenixcontact.com/fr/produits/1145192>

Classifications

ECLASS

| | |
|-------------|----------|
| ECLASS-11.0 | 27210129 |
| ECLASS-12.0 | 27210129 |
| ECLASS-13.0 | 27210129 |

ETIM

| | |
|----------|----------|
| ETIM 9.0 | EC002919 |
|----------|----------|

UNSPSC

| | |
|-------------|----------|
| UNSPSC 21.0 | 41112100 |
|-------------|----------|

MACX MCR-1TS-I-OLP - Les convertisseurs de température



1145192

<https://www.phoenixcontact.com/fr/produits/1145192>

Conformité environnementale

| | |
|------------|---|
| China RoHS | Période d'utilisation conforme (EFUP) : 50 ans Vous trouverez des informations sur les substances dangereuses dans la déclaration du fabricant dans l'onglet « Téléchargements » |
|------------|---|

MACX MCR-1TS-I-OLP - Les convertisseurs de température

1145192

<https://www.phoenixcontact.com/fr/produits/1145192>

Accessoires

MCR-PAC-T-USB - Adaptateur de programmation

2309000

<https://www.phoenixcontact.com/fr/produits/2309000>

Adaptateur de programmation avec interface USB et T-Port, 2,4 m pour la programmation de modules MCR-..., MCR-...-LP-... et MCR-...-HT



GW HART USB MODEM - Adaptateur de câble

1003824

<https://www.phoenixcontact.com/fr/produits/1003824>

Câble modem USB HART destiné à la communication entre un PC et des appareils HART, longueur de câble : 1 m.



MACX MCR-1TS-I-OLP - Les convertisseurs de température



1145192

<https://www.phoenixcontact.com/fr/produits/1145192>

EA-MSTB 2,5/ 5 - Accessoires

1831016

<https://www.phoenixcontact.com/fr/produits/1831016>

Cache pour les puits de vis des familles de connecteurs MSTB au pas de 5,0 mm et 5,08 mm. Ceux-ci peuvent être alignés et raccourcis pour être utilisés avec d'autres nombres de pôles.



MPS-IH WH - Manchon isolant

0201663

<https://www.phoenixcontact.com/fr/produits/0201663>

Manchon isolant, coloris: blanc



MACX MCR-1TS-I-OLP - Les convertisseurs de température

1145192

<https://www.phoenixcontact.com/fr/produits/1145192>

MPS-IH RD - Manchon isolant

0201676

<https://www.phoenixcontact.com/fr/produits/0201676>

Manchon isolant, coloris: rouge

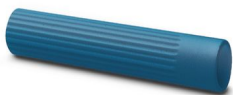


MPS-IH BU - Manchon isolant

0201689

<https://www.phoenixcontact.com/fr/produits/0201689>

Manchon isolant, coloris: bleu



MACX MCR-1TS-I-OLP - Les convertisseurs de température

1145192

<https://www.phoenixcontact.com/fr/produits/1145192>

MPS-IH YE - Manchon isolant

0201692

<https://www.phoenixcontact.com/fr/produits/0201692>

Manchon isolant, coloris: jaune



MPS-IH GN - Manchon isolant

0201702

<https://www.phoenixcontact.com/fr/produits/0201702>

Manchon isolant, coloris: vert



MACX MCR-1TS-I-OLP - Les convertisseurs de température

1145192

<https://www.phoenixcontact.com/fr/produits/1145192>

MPS-IH GY - Manchon isolant

0201728

<https://www.phoenixcontact.com/fr/produits/0201728>

Manchon isolant, coloris: gris



MPS-IH BK - Manchon isolant

0201731

<https://www.phoenixcontact.com/fr/produits/0201731>

Manchon isolant, coloris: noir



MACX MCR-1TS-I-OLP - Les convertisseurs de température



1145192

<https://www.phoenixcontact.com/fr/produits/1145192>

MPS-MT - Fiche de test

0201744

<https://www.phoenixcontact.com/fr/produits/0201744>



Fiche de test, avec raccordement soudé, section de conducteur jusqu'à 1 mm², nombre de pôles: 1, coloris: gris

UC-EMLP (11X9) - Etiquette en plastique

0819291

<https://www.phoenixcontact.com/fr/produits/0819291>



Etiquette en plastique, Plaque, blanc, vierge, repérable avec : BLUEMARK ID COLOR, BLUEMARK ID, BLUEMARK CLED, PLOTMARK, CMS-P1-PLOTTER, type de montage: collage, surface utile: 11 x 9 mm, Nombre d'étiquettes: 10

MACX MCR-1TS-I-OLP - Les convertisseurs de température

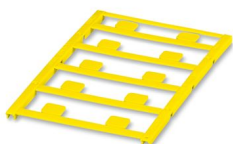
1145192

<https://www.phoenixcontact.com/fr/produits/1145192>

UC-EMLP (11X9) YE - Etiquette en plastique

0822602

<https://www.phoenixcontact.com/fr/produits/0822602>



Etiquette en plastique, Planche, jaune, vierge, repérable avec : BLUEMARK ID COLOR, BLUEMARK ID, BLUEMARK CLED, PLOTMARK, CMS-P1-PLOTTER, type de montage: collage, surface utile: 11 x 9 mm, Nombre d'étiquettes: 10

UC-EMLP (11X9) CUS - Etiquette en plastique

0824547

<https://www.phoenixcontact.com/fr/produits/0824547>



Etiquette en plastique, à commander : sous forme de planche, blanc, impression selon les indications du client, type de montage: collage, surface utile: 11 x 9 mm

MACX MCR-1TS-I-OLP - Les convertisseurs de température

1145192

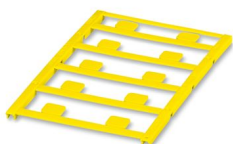
<https://www.phoenixcontact.com/fr/produits/1145192>

UC-EMLP (11X9) YE CUS - Etiquette en plastique

0824548

<https://www.phoenixcontact.com/fr/produits/0824548>

Etiquette en plastique, à commander : sous forme de planche, jaune, impression selon les indications du client, type de montage: collage, surface utile: 11 x 9 mm



UC-EMLP (11X9) SR - Etiquette en plastique

0828094

<https://www.phoenixcontact.com/fr/produits/0828094>

Etiquette en plastique, Planche, argent, vierge, repérable avec : BLUEMARK ID COLOR, BLUEMARK ID, BLUEMARK CLED, PLOTMARK, CMS-P1-PLOTTER, type de montage: collage, surface utile: 11 x 9 mm, Nombre d'étiquettes: 10



MACX MCR-1TS-I-OLP - Les convertisseurs de température

1145192

<https://www.phoenixcontact.com/fr/produits/1145192>

UC-EMLP (11X9) SR CUS - Etiquette en plastique

0828098

<https://www.phoenixcontact.com/fr/produits/0828098>



Etiquette en plastique, à commander : sous forme de planche, argent, impression selon les indications du client, type de montage: collage, surface utile: 11 x 9 mm, Nombre d'étiquettes: 10

US-EMLP (11X9) - Etiquette en plastique

0828789

<https://www.phoenixcontact.com/fr/produits/0828789>



Etiquette en plastique, Carte, blanc, vierge, repérable avec : BLUEMARK ID COLOR, BLUEMARK ID, THERMOMARK PRIME, THERMOMARK CARD 2.0, THERMOMARK CARD, type de montage: collage, surface utile: 11 x 9 mm, Nombre d'étiquettes: 135

MACX MCR-1TS-I-OLP - Les convertisseurs de température



1145192

<https://www.phoenixcontact.com/fr/produits/1145192>

US-EMLP (11X9) YE - Etiquette en plastique

0828871

<https://www.phoenixcontact.com/fr/produits/0828871>



Etiquette en plastique, Carte, jaune, vierge, repérable avec : BLUEMARK ID COLOR, BLUEMARK ID, THERMOMARK PRIME, THERMOMARK CARD 2.0, THERMOMARK CARD, type de montage: collage, surface utile: 11 x 9 mm, Nombre d'étiquettes: 135

US-EMLP (11X9) SR - Etiquette en plastique

0828872

<https://www.phoenixcontact.com/fr/produits/0828872>



Etiquette en plastique, Carte, argent, vierge, repérable avec : BLUEMARK ID COLOR, BLUEMARK ID, THERMOMARK PRIME, THERMOMARK CARD 2.0, THERMOMARK CARD, type de montage: collage, surface utile: 11 x 9 mm, Nombre d'étiquettes: 135

MACX MCR-1TS-I-OLP - Les convertisseurs de température

1145192

<https://www.phoenixcontact.com/fr/produits/1145192>

LS-EMLP (11X9) WH - Repères pour appareils

0831678

<https://www.phoenixcontact.com/fr/produits/0831678>

Repères pour appareils, Feuille, blanc, vierge, repérable avec : TOPMARK NEO, LASER TOPMARK, type de montage: collage, surface utile: 11 x 9 mm, Nombre d'étiquettes: 255



LS-EMLP (11X9) SR - Repères pour appareils

0831705

<https://www.phoenixcontact.com/fr/produits/0831705>

Repères pour appareils, Feuille, argent, vierge, repérable avec : TOPMARK NEO, LASER TOPMARK, type de montage: collage, surface utile: 11 x 9 mm, Nombre d'étiquettes: 255



MACX MCR-1TS-I-OLP - Les convertisseurs de température

1145192

<https://www.phoenixcontact.com/fr/produits/1145192>

LS-EMLP (11X9) YE - Repères pour appareils

0831732

<https://www.phoenixcontact.com/fr/produits/0831732>

Repères pour appareils, Feuille, jaune, vierge, repérable avec : TOPMARK NEO, LASER TOPMARK, type de montage: collage, surface utile: 11 x 9 mm, Nombre d'étiquettes: 255



MACX MCR-PTB - Modules d'alimentation et de détection d'erreur

2865625

<https://www.phoenixcontact.com/fr/produits/2865625>

Module d'alimentation et de détection d'erreur avec raccordement vissé, comprenant le connecteur de bus sur rail DIN correspondant ME 17,5 TBUS 1,5/5-ST-3,81 GY



MACX MCR-1TS-I-OLP - Les convertisseurs de température

1145192

<https://www.phoenixcontact.com/fr/produits/1145192>

MACX MCR-PTB-SP - Modules d'alimentation et de détection d'erreur

2924184

<https://www.phoenixcontact.com/fr/produits/2924184>



Module d'alimentation et de détection d'erreur avec raccordement Push-in, comprenant le connecteur de bus sur rail DIN correspondant ME 17,5 TBUS 1,5/5-ST-3,81 GY

QUINT4-SYS-PS/1AC/24DC/2.5/SC - Alimentation

2904614

<https://www.phoenixcontact.com/fr/produits/2904614>



Alimentation à découpage primaire, QUINT POWER, raccordement vissé, montage sur rail DIN, alimentation d'appareils par le connecteur rail DIN TBUS possible, vernis de protection, entrée : monophasée, sortie : 24 V DC / 2,5 A

MACX MCR-1TS-I-OLP - Les convertisseurs de température



1145192

<https://www.phoenixcontact.com/fr/produits/1145192>

SZS 0,6X3,5 - Tournevis

1205053

<https://www.phoenixcontact.com/fr/produits/1205053>



Outil de déverrouillage, pour blocs de jonction ST, isolé, s'utilise aussi comme tournevis pour tête fendue, dimensions : 0,6 x 3,5 x 100 mm, manche à deux composants, antidérapant

Phoenix Contact 2024 © - Tous droits réservés

<https://www.phoenixcontact.com>

PHOENIX CONTACT SAS

52 Boulevard de Beaubourg Emerainville

77436 Marne La Vallée Cedex 2 France

+33 (0) 1 60 17 98 98

documentation@phoenixcontact.fr