

# CAPAROC E1 12-24DC/4A - Disjoncteur de protection d'appareils électronique



1157285

<https://www.phoenixcontact.com/fr/produits/1157285>

Veillez tenir compte du fait que les données affichées dans ce document PDF proviennent de notre catalogue en ligne. Vous trouverez les données complètes dans la documentation utilisateur. Nos conditions générales d'utilisation des téléchargements sont applicables.



Module disjoncteur électronique à 1 canal, pour la protection des récepteurs de 12 et 24 V DC en cas de surcharge et de court-circuit. Avec intensité nominale fixe. Pour le montage sur rail DIN avec les barres collectrices CAPAROC.

## Avantages

- Standard personnalisable grâce à une mise en place précise dans les rails avec une répartition du potentiel intégrée
- Utilisation particulièrement facile grâce au montage sans outil, à une installation sans coupure et à un état de fonctionnement transparent
- Conception très simple à encombrement réduit et quatre sorties sécurisées

## Données commerciales

Référence	1157285
Conditionnement	1 Unité(s)
Commande minimum	1 Unité(s)
Clé de vente	CLA232
Product key	CLA232
GTIN	4063151161804
Poids par pièce (emballage compris)	94,6 g
Poids par pièce (hors emballage)	94,6 g
Numéro du tarif douanier	85363010
Pays d'origine	DE

# CAPAROC E1 12-24DC/4A - Disjoncteur de protection d'appareils électronique



1157285

<https://www.phoenixcontact.com/fr/produits/1157285>

## Caractéristiques techniques

### Remarques

#### Généralités

Remarque	Absence de substances nocives à l'adhérence de la peinture – selon la spécification d'essai VW PV 3.10.7:2005-0
----------	---

### Propriétés du produit

Type de produit	Disjoncteur de protection d'appareils, électronique
Gamme de produits	CAPAROC
Nombre de pôles	1
Nombre de voies	1
Nombre de prises	1

#### Propriétés d'isolation

Classe de protection	III
Degré de pollution	2

### Propriétés électriques

Nombre de voies	1
-----------------	---

#### Généralités

Tension de service	10 V DC ... 30 V DC
Tension de référence	12 V DC 24 V DC
Courant de référence $I_N$	4 A DC
Courant assigné (préréglé)	4 A
Tension de choc assignée	0,5 kV
Mode de déclenchement	E (électronique)
Fusible requis en amont	Uniquement nécessaire si $I_{max}$ de l'alimentation > puissance de coupure en cas de court-circuit. Élément Fail-Safe intégré.
Pouvoir de coupure de court-circuit	300 A
Rigidité diélectrique	35 V DC (Circuit de charge)
Fusible	électronique
Rendement	> 99 %
Courant de repos $I_0$	typ. 8,5 mA (En marche à vide à 24 V)
Puissance dissipée	typ. 0,2 W (En marche à vide à 24 V) < 0,57 W (en mode nominal avec 24 V et 4 A)
Tolérance de mesure I	± 15 % (typ.)
MTBF (IEC 61709, SN 29500)	21274544 h (à 25 °C avec 21 % de charge) 9809987 h (à 40 °C avec 34,25 % de charge) 1482752 h (à 40 °C avec 100 % de charge)
Chute de tension	0,09 V (à 4 A)

# CAPAROC E1 12-24DC/4A - Disjoncteur de protection d'appareils électronique



1157285

<https://www.phoenixcontact.com/fr/produits/1157285>

Elément Fail Safe	5 A DC (par canal de sortie)
Circuit de charge	
Temps de coupure	4 s (en cas de surcharge 1,1...1,5 x I <sub>N</sub> )
	1 s (en cas de surcharge 1,5...2,0 x I <sub>N</sub> )
	0,1 s (en cas de surcharge 2,0...3,0 x I <sub>N</sub> )
	typ. 10 ms (en cas de court-circuit > 3,0 x I <sub>N</sub> )
Arrêt en cas de sous-tension	≤ 8,5 V DC (active)
	≥ 9,2 V DC (désactivé)
Arrêt en cas de surtension	≥ 32,5 V DC (active)
	≤ 30,5 V DC (désactivé)
Charge capacitive max.	≤ 20000 µF (En fonction du réglage du courant et du courant de court-circuit disponible)

## Caractéristiques de raccordement

Sortie sécurisée	
Type de raccordement	Raccordement Push-in
Longueur à dénuder	10 mm
Section de conducteur souple	0,2 mm <sup>2</sup> ... 4 mm <sup>2</sup>
Section de conducteur rigide	0,2 mm <sup>2</sup> ... 4 mm <sup>2</sup>
Section conduct. AWG	24 ... 12
Section de conducteur souple avec embout et douille en plastique	0,25 mm <sup>2</sup> ... 4 mm <sup>2</sup>
Section de conducteur souple avec embout, sans douille en plastique	0,25 mm <sup>2</sup> ... 4 mm <sup>2</sup>

## Signalisation DEL

Canal LED arrêt	désactivé (Canal désactivé)
Canal LED jaune	allumé (Canal mis en circuit, charge du canal > 80 %)
	clignote (Mode de programmation actif)
	clignote deux fois (Contrôler l'installation, pas de communication avec le module d'alimentation)
Canal LED vert	allumé (Canal activé)
Canal LED rouge	allumé (Canal mis hors circuit, surtension ou sous-tension active)
	s'éclaire temporairement (Canal mis hors circuit, phase de refroidissement 5 s, déclenchement de surcharge ou de court-circuit)
	clignote (Canal mis hors circuit, prêt à la remise en circuit, déclenchement de surcharge ou de court-circuit)

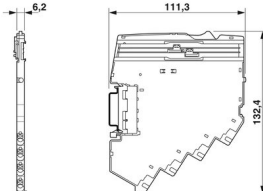
## Dimensions

# CAPAROC E1 12-24DC/4A - Disjoncteur de protection d'appareils électronique



1157285

<https://www.phoenixcontact.com/fr/produits/1157285>

Dessin coté	
Largeur	6,2 mm
Hauteur	132,4 mm
Profondeur	111,3 mm (avec profilé 7,5 mm)

## Indications sur les matériaux

Coloris	gris clair RAL 7035
Matériau	PA 6
	PA 6
	PA 6
	PC
Classe d'inflammabilité selon UL 94	V-0

## Conditions environnementales et de durée de vie

### Conditions ambiantes

Indice de protection	IP20
Température ambiante (fonctionnement)	-30 °C ... 65 °C (Il faut tenir compte de la plage de température du module d'alimentation)
Température ambiante (stockage/transport)	-40 °C ... 70 °C
Altitude	≤ 4000 m (amsl (au-dessus du niveau de la mer))
Test hygrométrique	96 h, 95 % RH, 40 °C
Choc (fonctionnement)	30g (Durée 11 ms, choc sous forme d'impulsion semi-sinusoïdale selon CEI 60068-2-27)
	25g (Durée 6 ms, impulsion de choc semi-sinusoïdale selon la norme CEI 60068-2-27, choc permanent)
	15g (Durée 6 ms, impulsion de choc semi-sinusoïdale selon la norme CEI 60068-2-27, choc permanent. Si plus de six modules CAPAROC E1 sont installés dans le système.)
Vibration (fonctionnement)	5g (10 ... 150 Hz/10 cycles/axes/X, Y, Z)

## Homologations

### Homologation UL

Repérage	UL/C-UL Listed UL 508
	UL Recognized UL 2367
	UL 121201 Class I, Division 2, Groups A, B, C, D, T4A
	NEC Class 2 according to UL 1310

## Normes et spécifications

# CAPAROC E1 12-24DC/4A - Disjoncteur de protection d'appareils électronique



1157285

<https://www.phoenixcontact.com/fr/produits/1157285>

Normes/prescriptions	EN 61000-6-2
Normes/prescriptions	EN 61000-6-3
Normes/prescriptions	EN 60068-2-78
Normes/prescriptions	EN 50178
Normes/prescriptions	EN 60068-2-6
Normes/prescriptions	EN 60068-2-27

## Montage

Type de montage	enfichable sur les barres collectrices CAPAROC CR...
-----------------	--

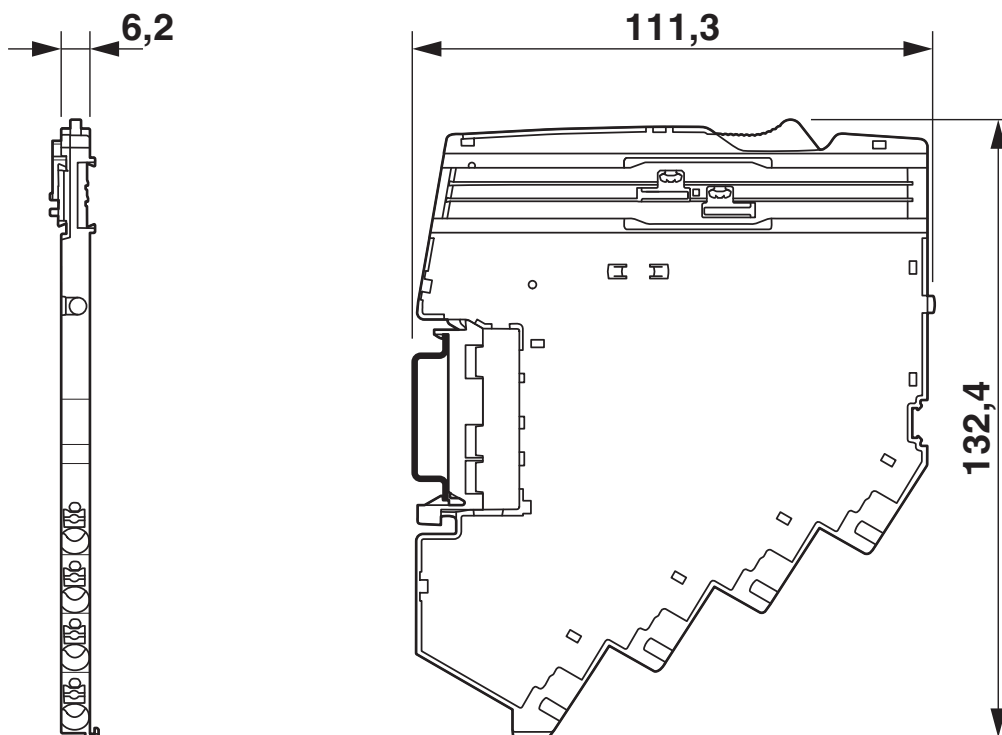
# CAPAROC E1 12-24DC/4A - Disjoncteur de protection d'appareils électronique

1157285

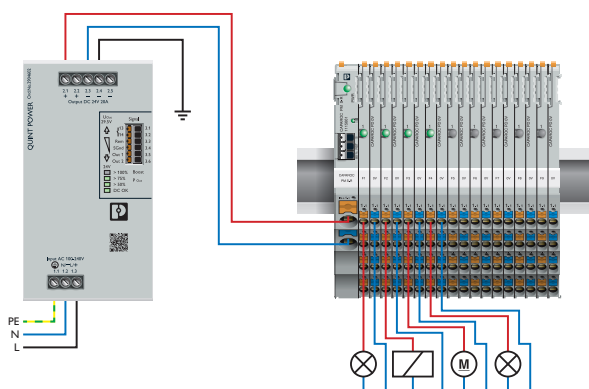
<https://www.phoenixcontact.com/fr/produits/1157285>

## Dessins

Dessin coté



Dessin de l'application



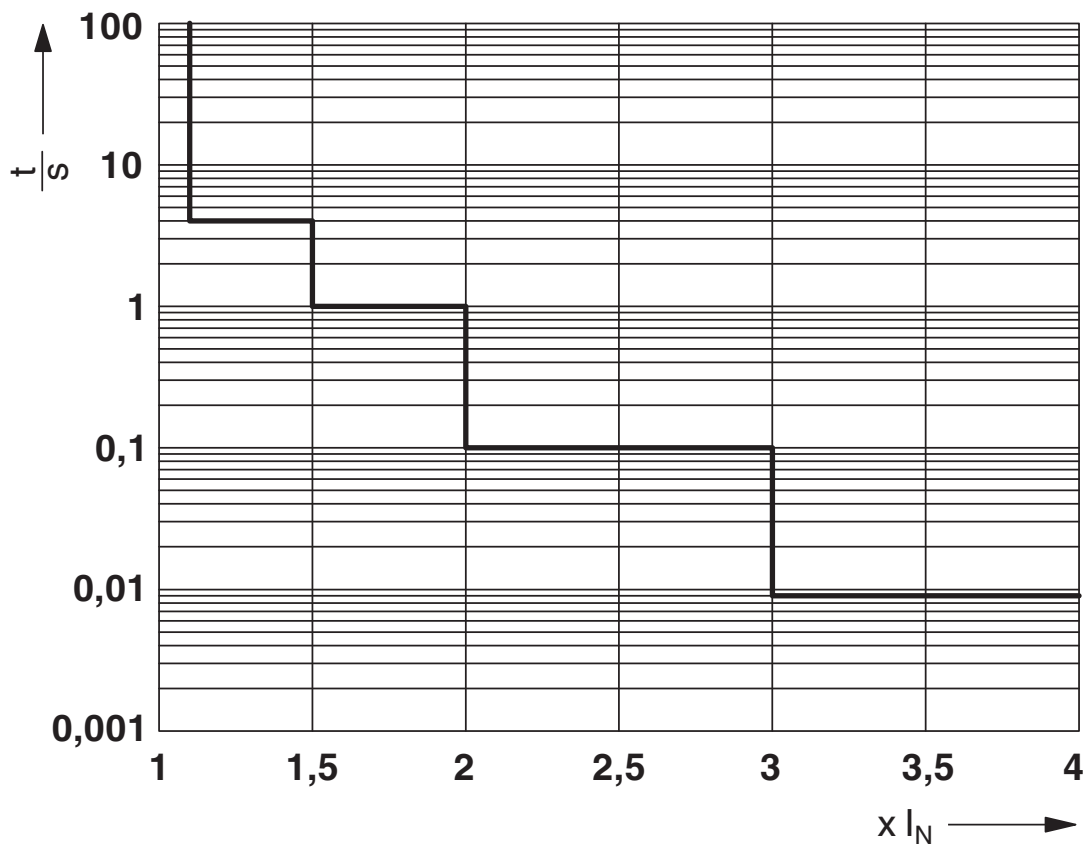
# CAPAROC E1 12-24DC/4A - Disjoncteur de protection d'appareils électronique



1157285

<https://www.phoenixcontact.com/fr/produits/1157285>

Diagramme



Courbe de déclenchement

Dessin du produit



# CAPAROC E1 12-24DC/4A - Disjoncteur de protection d'appareils électronique



1157285

<https://www.phoenixcontact.com/fr/produits/1157285>

## Homologations



**UL Recognized**

Identifiant de l'homologation: FILE E 317172



**UL Listed**

Identifiant de l'homologation: FILE E 123528



**cUL Listed**

Identifiant de l'homologation: FILE E 123528



**UL Recognized**

Identifiant de l'homologation: FILE E 324415



**cUL Listed**

Identifiant de l'homologation: FILE E 483407



**UL Listed**

Identifiant de l'homologation: FILE E 483407

**cULus Listed**

**cULus Listed**



# CAPAROC E1 12-24DC/4A - Disjoncteur de protection d'appareils électronique



1157285

<https://www.phoenixcontact.com/fr/produits/1157285>

## Classifications

### ECLASS

ECLASS-9.0	27141116
ECLASS-10.0.1	27140401
ECLASS-11.0	27140401
ECLASS-12.0	27140401

### ETIM

ETIM 8.0	EC003538
----------	----------

### UNSPSC

UNSPSC 21.0	39121400
-------------	----------

# CAPAROC E1 12-24DC/4A - Disjoncteur de protection d'appareils électronique



1157285

<https://www.phoenixcontact.com/fr/produits/1157285>

## Conformité environnementale

REACH SVHC

Lead 7439-92-1

# CAPAROC E1 12-24DC/4A - Disjoncteur de protection d'appareils électronique



1157285

<https://www.phoenixcontact.com/fr/produits/1157285>

## Accessoires nécessaires

### CAPAROC CR 20 - Barre collectrice

1110989

<https://www.phoenixcontact.com/fr/produits/1110989>

Barre collectrice pour système CAPAROC avec 20 emplacements. Pour l'installation sur un rail DIN.



---

### CAPAROC CR 8 - Barre collectrice

1115672

<https://www.phoenixcontact.com/fr/produits/1115672>

Barre collectrice pour système CAPAROC avec 8 emplacements. Pour l'installation sur un rail DIN.



# CAPAROC E1 12-24DC/4A - Disjoncteur de protection d'appareils électronique



1157285

<https://www.phoenixcontact.com/fr/produits/1157285>

## CAPAROC PM S-R - Module d'alimentation

1115661

<https://www.phoenixcontact.com/fr/produits/1115661>



Module d'alimentation avec sortie d'état et entrée de réinitialisation pour l'alimentation du système de disjoncteur CAPAROC en 12 ou 24 V DC. Pour le montage sur rail DIN avec les barres collectrices CAPAROC.

---

## CAPAROC PM PN - Module d'alimentation

1110986

<https://www.phoenixcontact.com/fr/produits/1110986>



Module d'alimentation avec interface PROFINET pour l'alimentation du système de disjoncteurs CAPAROC en 12 ou 24 V DC. Interface système supplémentaire pour la communication avec l'alimentation. Pour le montage sur rail DIN avec les barres collectrices CAPAROC.

---

## Accessoires

# CAPAROC E1 12-24DC/4A - Disjoncteur de protection d'appareils électronique



1157285

<https://www.phoenixcontact.com/fr/produits/1157285>

## CAPAROC PD 0V - Distributeurs de potentiel

1110987

<https://www.phoenixcontact.com/fr/produits/1110987>



Distributeur de potentiel avec quatre raccordements Push-in pour le raccordement direct de la barre 0 V dans le système CAPAROC. Pour le montage sur rail DIN avec les barres collectrices CAPAROC.

---

## UC-TMF 6 - Repères pour blocs de jonction

0818140

<https://www.phoenixcontact.com/fr/produits/0818140>



Repères pour blocs de jonction, Plaque, blanc, vierge, repérable avec : BLUEMARK ID COLOR, BLUEMARK ID, BLUEMARK CLED, PLOTMARK, CMS-P1-PLOTTER, type de montage: encliquetage, pour bloc de jonction au pas de : 6,2 mm, surface utile: 5,6 x 5,1 mm, Nombre d'étiquettes: 80

# CAPAROC E1 12-24DC/4A - Disjoncteur de protection d'appareils électronique



1157285

<https://www.phoenixcontact.com/fr/produits/1157285>

## UC-TM 6 - Repères pour blocs de jonction

0818085

<https://www.phoenixcontact.com/fr/produits/0818085>



Repères pour blocs de jonction, Planche, blanc, vierge, repérable avec : BLUEMARK ID COLOR, BLUEMARK ID, BLUEMARK CLED, PLOTMARK, CMS-P1-PLOTTER, type de montage: encliquetage, pour bloc de jonction au pas de : 6,2 mm, surface utile: 5,6 x 10,5 mm, Nombre d'étiquettes: 80

---

## UCT-TM 6 - Repères pour blocs de jonction

0828736

<https://www.phoenixcontact.com/fr/produits/0828736>



Repères pour blocs de jonction, Planche, blanc, vierge, repérable avec : TOPMARK NEO, LASER TOPMARK, BLUEMARK ID COLOR, BLUEMARK ID, BLUEMARK CLED, THERMOMARK PRIME, THERMOMARK CARD 2.0, THERMOMARK CARD, type de montage: encliquetage, pour bloc de jonction au pas de : 6,2 mm, surface utile: 5,6 x 10,5 mm, Nombre d'étiquettes: 60

# CAPAROC E1 12-24DC/4A - Disjoncteur de protection d'appareils électronique



1157285

<https://www.phoenixcontact.com/fr/produits/1157285>

## UCT-TMF 6 - Repères pour blocs de jonction

0828746

<https://www.phoenixcontact.com/fr/produits/0828746>



Repères pour blocs de jonction, Planche, blanc, vierge, repérable avec : TOPMARK NEO, LASER TOPMARK, BLUEMARK ID COLOR, BLUEMARK ID, BLUEMARK CLED, THERMOMARK PRIME, THERMOMARK CARD 2.0, THERMOMARK CARD, type de montage: encliquetage, pour bloc de jonction au pas de : 6,2 mm, surface utile: 5,4 x 4,7 mm, Nombre d'étiquettes: 60

---

## CAPAROC CR EXT20 - Barre collectrice

1115674

<https://www.phoenixcontact.com/fr/produits/1115674>



Barres collectrices d'extension avec 20 emplacements pour système CAPAROC. Pour l'installation sur un rail DIN.

# CAPAROC E1 12-24DC/4A - Disjoncteur de protection d'appareils électronique



1157285

<https://www.phoenixcontact.com/fr/produits/1157285>

## CAPAROC CR EXT8 - Barre collectrice

1110990

<https://www.phoenixcontact.com/fr/produits/1110990>



Barres collectrices d'extension avec 8 emplacements pour système CAPAROC.  
Pour l'installation sur un rail DIN.

---

## CAPAROC CR EXT4 - Barre collectrice

1110991

<https://www.phoenixcontact.com/fr/produits/1110991>



Barres collectrices d'extension avec 4 emplacements pour système CAPAROC.  
Pour l'installation sur un rail DIN.



# CAPAROC E1 12-24DC/4A - Disjoncteur de protection d'appareils électronique



1157285

<https://www.phoenixcontact.com/fr/produits/1157285>

## CAPAROC CR CON - Pièce métallique

1270955

<https://www.phoenixcontact.com/fr/produits/1270955>



Métaux d'extension pour le raccordement des barres collectrices de départ CAPAROC.

---

Phoenix Contact 2023 © - Tous droits réservés  
<https://www.phoenixcontact.com>

PHOENIX CONTACT SAS  
52 Boulevard de Beaubourg Emerainville  
77436 Marne La Vallée Cedex 2 France  
+33 (0) 1 60 17 98 98  
[documentation@phoenixcontact.fr](mailto:documentation@phoenixcontact.fr)