

SACC-DSI-M12FSL-4CON-M16XL/1,5 - Connecteur d'appareil face arrière



1163055

<https://www.phoenixcontact.com/fr/produits/1163055>

Veillez tenir compte du fait que les données affichées dans ce document PDF proviennent de notre catalogue en ligne. Vous trouverez les données complètes dans la documentation utilisateur. Nos conditions générales d'utilisation des téléchargements sont applicables.



Connecteur d'appareil face arrière, Puissance, 4-pôles, connecteur femelle, droit, M12, détrompage: L, sur extrémité libre, Montage face arrière, M16 x 1,5, Cordons individuels, longueur de câble: 1,5 m, 2,50 mm², Cordon PEX, Produit de remplacement selon RoHS II sans exception 6c (Pb < 0,1 %) référence : 1238568

Avantages

- Pour les appareils compacts : transmission de hautes puissances dans un espace réduit
- Contour de boîtier XL optimisé et facile à monter avec ouverture de clé de 19
- Limitation mécanique du serrage pour étanchéité à long terme
- Prééquipés avec torons pour une utilisation immédiate
- Confections et longueurs de torons spécifiques au client disponibles
- Coulé du côté des torons pour une étanchéité optimale
- Pour une haute sécurité de transmission : raccordement de blindage sur le boîtier avec écrou CEM en option

Données commerciales

Référence	1163055
Conditionnement	1 Unité(s)
Commande minimum	25 Unité(s)
Clé de vente	ABQCHG
Product key	ABQCHG
GTIN	4063151171186
Poids par pièce (emballage compris)	194,9 g
Poids par pièce (hors emballage)	194,9 g
Numéro du tarif douanier	85444290
Pays d'origine	DE

SACC-DSI-M12FSL-4CON-M16XL/1,5 - Connecteur d'appareil face arrière



1163055

<https://www.phoenixcontact.com/fr/produits/1163055>

Caractéristiques techniques

Remarques

Généralités	3) Les valeurs électriques et mécaniques indiquées supposent une paire de connecteurs correctement verrouillée et montée. Si le connecteur est déverrouillé, les conditions d'environnement exposées et qu'il existe un danger de pollution, le connecteur doit être doté d'un cache de protection \geq IP54. Il convient par ailleurs de prendre en considération les influences dues aux conducteurs, aux câbles ou au montage sur C.I.
Généralités	Le contre-écrou est contenu dans la livraison
Généralités	Mode de raccordement des contacts connexion par sertissage

Montage

Type de montage	Montage face arrière
Instructions de montage	Limitation du serrage
Type de raccordement	Cordons individuels

Propriétés du produit

Type de produit	Connecteurs circulaires (côté appareil)
Type de capteur	Puissance
Nombre de pôles	4
Nombre de sorties de câble	1
Blindé	non
Détrompage	L
Type de filetage	M12

Propriétés d'isolation

Catégorie de surtension	III
Degré de pollution	3

Indications sur les matériaux

Classe d'inflammabilité selon UL 94	V0
Matériau du joint	FKM
Matériau de contact	CuZn
Matériau de surface du contact	Au
Matériau de porte-contacts	PA
Matériau du raccordement vissé	Zinc moulé sous pression, nickelé
Matériau conducteur	Cordon Cu étamé

Propriétés électriques

Tension de tenue aux chocs assignée	1,5 kV
	1,5 kV AC/DC
Tension nominale U_N	63 V DC

SACC-DSI-M12FSL-4CON-M16XL/1,5 - Connecteur d'appareil face arrière



1163055

<https://www.phoenixcontact.com/fr/produits/1163055>

Intensité nominale I_N	16 A
Tension d'essai	1,5 kV

Caractéristiques de raccordement

Raccordement du conducteur

Type de raccordement	Cordons individuels
Type de contact	Connecteur femelle
Section du conducteur	2,5 mm ²

Propriétés mécaniques

Caractéristiques mécaniques

Cycles d'enfichage	> 100
--------------------	-------

Connecteur

Raccordement 1

Type tête	connecteur femelle
Sortie de câble tête	droit
Type de filetage tête	M12
Détrompage	L

Raccordement 2

Type tête	extrémité libre
-----------	-----------------

Câble/conducteur

Longueur du câble	1,5 m
Type	Cordon PEX
Type de signal/catégorie	Puissance
Fil, coloris	marron 1, blanc 2, bleu 3, noir 4
Section du câble	2,5 mm ²
Matériau conducteur	Cordon Cu étamé
AWG ligne de signaux	14
Matériel Isolant du fil	PE-X
Absence d'halogène	d'après IEC 60754-1
Résistance à la propagation des flammes	selon UL FT-2
Température ambiante (fonctionnement)	-40 °C ... 85 °C (sans actionnement mécanique)
	-40 °C ... 85 °C (sans actionnement mécanique)
	-25 °C ... 105 °C (Câble, pose souple)

Conditions environnementales et de durée de vie

Conditions ambiantes

Indice de protection	IP67
	IP65/IP67

SACC-DSI-M12FSL-4CON-M16XL/1,5 - Connecteur d'appareil face arrière



1163055

<https://www.phoenixcontact.com/fr/produits/1163055>

Température ambiante (fonctionnement)	-25 °C ... 85 °C (connecteur mâle / femelle)
	-40 °C ... 85 °C (sans actionnement mécanique)
	-25 °C ... 105 °C (Câble, pose souple)
	-40 °C ... 105 °C (câble, pose fixe)

Normes et spécifications

Résistance à la propagation des flammes	selon UL FT-2
---	---------------

M12

Désignation de la norme	Connecteur M12
Normes/prescriptions	CEI 61076-2-111
Remarque	d'après

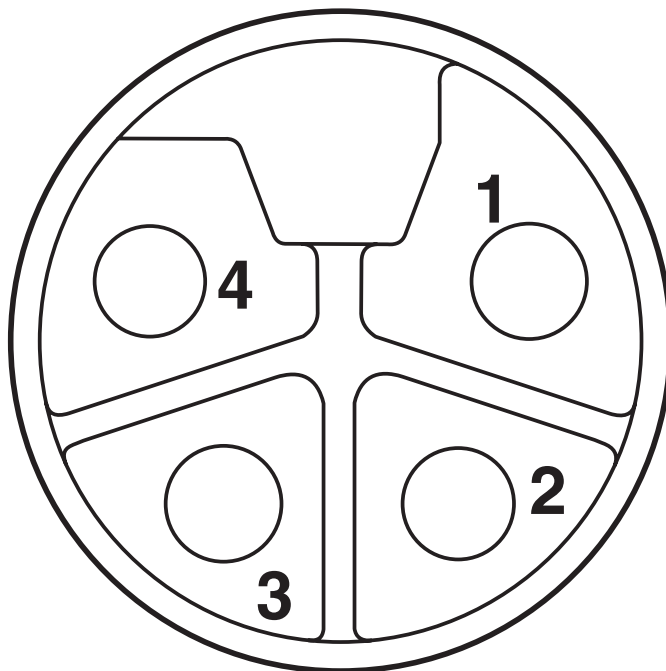
SACC-DSI-M12FSL-4CON-M16XL/1,5 - Connecteur d'appareil face arrière

1163055

<https://www.phoenixcontact.com/fr/produits/1163055>

Dessins

Dessin schématique



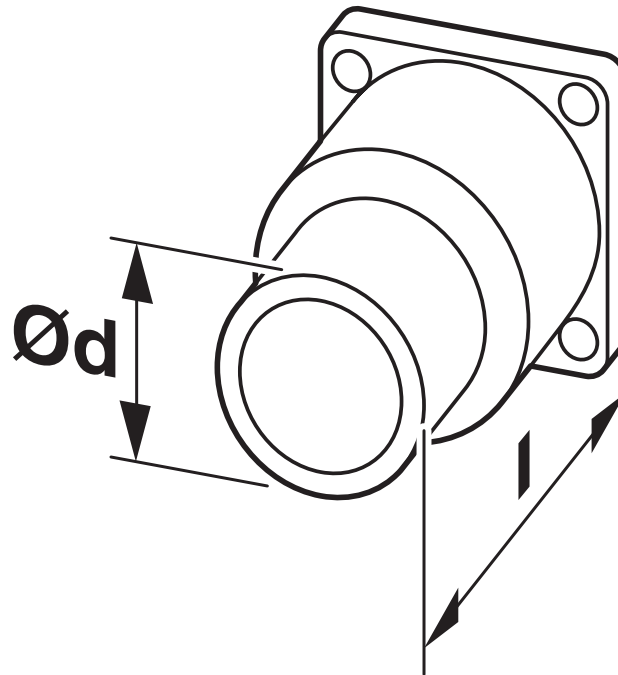
Connecteur femelle M12, 4 pôles, détrompage L, vue côté femelle

SACC-DSI-M12FSL-4CON-M16XL/1,5 - Connecteur d'appareil face arrière

1163055

<https://www.phoenixcontact.com/fr/produits/1163055>

Dessin coté



Vous trouverez les dessins techniques dans la zone des téléchargements

SACC-DSI-M12FSL-4CON-M16XL/1,5 - Connecteur d'appareil face arrière



1163055

<https://www.phoenixcontact.com/fr/produits/1163055>

Homologations

To download certificates, visit the product detail page: <https://www.phoenixcontact.com/fr/produits/1163055>

 cULus Recognized Identifiant de l'homologation: E468743-20180113	Tension nominale U_N	Intensité nominale I_N	Section AWG	Section mm^2
	63 V	16 A	- 14	-

SACC-DSI-M12FSL-4CON-M16XL/1,5 - Connecteur d'appareil face arrière



1163055

<https://www.phoenixcontact.com/fr/produits/1163055>

Classifications

ECLASS

ECLASS-11.0	27440102
ECLASS-12.0	27440116
ECLASS-13.0	27440116

ETIM

ETIM 9.0	EC002635
----------	----------

UNSPSC

UNSPSC 21.0	39121400
-------------	----------

SACC-DSI-M12FSL-4CON-M16XL/1,5 - Connecteur d'appareil face arrière



1163055

<https://www.phoenixcontact.com/fr/produits/1163055>

Conformité environnementale

REACH SVHC	Lead 7439-92-1
China RoHS	Période d'utilisation conforme (EFUP) : 50 ans Vous trouverez des informations sur les substances dangereuses dans la déclaration du fabricant dans l'onglet « Téléchargements »

SACC-DSI-M12FSL-4CON-M16XL/1,5 - Connecteur d'appareil face arrière



1163055

<https://www.phoenixcontact.com/fr/produits/1163055>

Accessoires

PROT M12 MS PWR - Vis de fermeture

1092802

<https://www.phoenixcontact.com/fr/produits/1092802>



Vis de fermeture M12 pour connecteurs femelles M12 disponibles des connecteurs de puissance M12, boîtiers et connecteurs mâles encastrables

Phoenix Contact 2024 © - Tous droits réservés

<https://www.phoenixcontact.com>

PHOENIX CONTACT SAS

52 Boulevard de Beaubourg Emerainville

77436 Marne La Vallée Cedex 2 France

+33 (0) 1 60 17 98 98

documentation@phoenixcontact.fr