

SACC-PO12MS-5CT-CL SH - Connecteur



1177624

<https://www.phoenixcontact.com/fr/produits/1177624>

Veillez tenir compte du fait que les données affichées dans ce document PDF proviennent de notre catalogue en ligne. Vous trouverez les données complètes dans la documentation utilisateur. Nos conditions générales d'utilisation des téléchargements sont applicables.



Connecteur, Universel, 5-pôles, blindé, connecteur mâle droit M12 Push-Pull, détrompage: A, Raccordement à sertir, matériau de la molette: PA 6.6, diamètre extérieur du câble 6,5 mm ... 10 mm, sans contacts à sertir

Avantages

- Plug-and-Produce : enfichage simple et sûr grâce à un système de verrouillage universel
- Format ultra compact grâce à un espace de raccordement restreint et une grande densité de contacts
- Feedback clair : le connecteur ressort s'il n'est pas correctement enclenché
- Blindage sécurisé : raccordement de blindage fiable même sous contrainte mécanique extrême
- Connexion robuste : convient aux applications ferroviaires soumises à de fortes vibrations et à des chocs importants

Données commerciales

Référence	1177624
Conditionnement	1 Unité(s)
Commande minimum	100 Unité(s)
Remarque	Fabrication à la commande (pas de reprise)
Clé de vente	BF2CJA
Product key	BF2CJA
GTIN	4063151211851
Poids par pièce (emballage compris)	22,22 g
Poids par pièce (hors emballage)	22,22 g
Numéro du tarif douanier	85366990
Pays d'origine	DE

Caractéristiques techniques

Remarques

Généralités	IMPORTANT : Lors de la pose des câbles, respectez les rayons de courbure admis car une force de courbure excessive met en danger l'indice de protection. Éliminez les contraintes mécaniques existant en amont du connecteur, par ex. avec des colliers serrants.
-------------	--

Montage

Instructions de montage	Il est possible de clipser et de déclipser les contacts sans outil
Type de raccordement	Raccordement à sertir

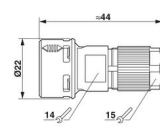
Propriétés du produit

Type de produit	Connecteur circulaire (côté câble)
Type de capteur	Universel
Nombre de pôles	5
Nombre de sorties de câble	1
Blindé	oui
Détrompage	A
Sortie du câble	droit

Propriétés d'isolation

Catégorie de surtension	III
Degré de pollution	3

Dimensions

Dessin coté	
Longueur	44 mm
Ouverture écrou-chapeau	15 mm
Ouverture contre-écrou	14 mm

Dimensions extérieures

Diamètre extérieur	6,5 mm ... 10 mm
--------------------	------------------

Boîtier

Diamètre de boîtier	22 mm
---------------------	-------

Indications sur les matériaux

Classe d'inflammabilité selon UL 94	V0
Matériau du joint	NBR
Matériau de surface de prise	Zinc coulé sous pression, nickelé

SACC-PO12MS-5CT-CL SH - Connecteur



1177624

<https://www.phoenixcontact.com/fr/produits/1177624>

Matériau de porte-contacts	PA 6.6
Matériau du raccordement vissé	PA 6.6
Normes / Spécifications	PA 6.6: Sécurité incendie dans les véhicules ferroviaires - Ensembles d'exigences R22, R23, R24 et R26 et DIN EN 45545-2 (Niveau de risque HL1 - HL3)

Caractéristiques de raccordement

Raccordement du conducteur

Type de raccordement	Raccordement à sertir
Section raccordable	0,14 mm ² ... 1 mm ² (souple)
Section raccordable AWG	26 ... 18 (souple)
Longueur de gaine à dénuder de chaque fil	4 mm +0,5 mm
Couple de serrage	4 Nm (Ecrrou de pression avec manchon d'accouplement)

Propriétés électriques

Tension de tenue aux chocs assignée	1,5 kV
Résistance d'isolement	≥ 100 MΩ
Tension nominale U _N	48 V AC 60 V DC
Intensité nominale I _N	4 A

Propriétés mécaniques

Caractéristiques mécaniques

Cycles d'enfichage	≥ 100
--------------------	-------

Connecteur

Raccordement 1

Type tête	connecteur mâle
Sortie de câble tête	droit
Type de filetage tête	M12
Type de verrouillage tête	Push-Pull
Détrompage	A

Câble/conducteur

Type de signal/catégorie	Universel
Longueur à dénuder des fils uniques	4 mm +0,5 mm

Conditions environnementales et de durée de vie

Conditions ambiantes

Indice de protection	IP65
	IP67
	IP68
	IP69K

SACC-PO12MS-5CT-CL SH - Connecteur



1177624

<https://www.phoenixcontact.com/fr/produits/1177624>

Température ambiante (fonctionnement)	-40 °C ... 85 °C (connecteur mâle / femelle)
---------------------------------------	--

Normes et spécifications

Essai

Normes/prescriptions	PA 6.6: Sécurité incendie dans les véhicules ferroviaires - Ensembles d'exigences R22, R23, R24 et R26 et DIN EN 45545-2 (Niveau de risque HL1 - HL3)
Désignation de la norme	Connecteur M12
Normes/prescriptions	CEI 61076-2-101
Remarque	d'après
Désignation de la norme	Choc, vibration
Normes/prescriptions	EN 50155:2001

SACC-PO12MS-5CT-CL SH - Connecteur

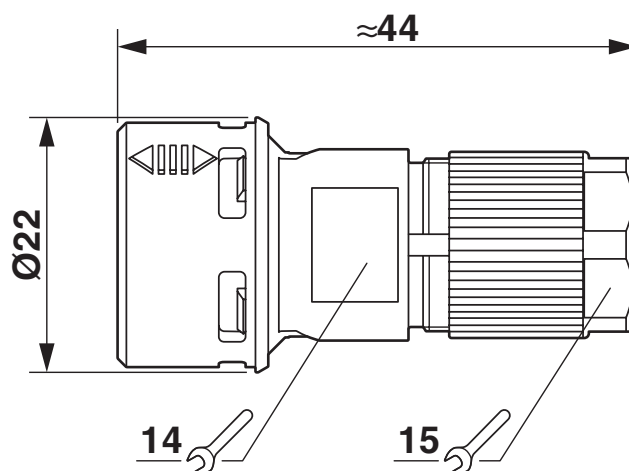
1177624

<https://www.phoenixcontact.com/fr/produits/1177624>



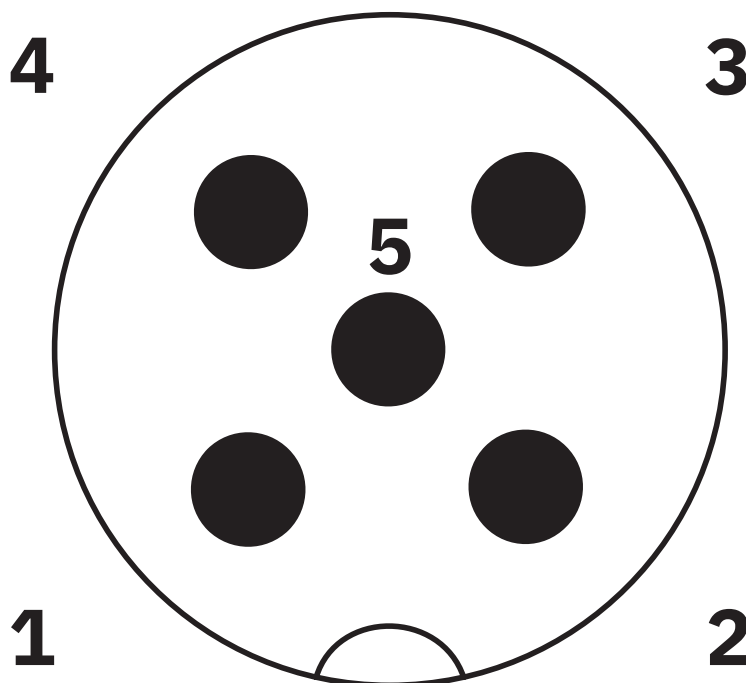
Dessins

Dessin coté



Connecteur M12 Push-Pull, droit, blindé

Dessin schématique



Nombre de pôles connecteur mâle M12 Push-Pull, 5 pôles, vue côté mâle

SACC-PO12MS-5CT-CL SH - Connecteur



1177624

<https://www.phoenixcontact.com/fr/produits/1177624>

Classifications

ECLASS

ECLASS-11.0	27440102
ECLASS-12.0	27440116
ECLASS-13.0	27440116

ETIM

ETIM 9.0	EC002635
----------	----------

UNSPSC

UNSPSC 21.0	39121400
-------------	----------

SACC-PO12MS-5CT-CL SH - Connecteur



1177624

<https://www.phoenixcontact.com/fr/produits/1177624>

Conformité environnementale

China RoHS

Période d'utilisation conforme : illimitée = EFUP-e

Aucune substance dangereuse dépassant les valeurs seuils ;

1177624

<https://www.phoenixcontact.com/fr/produits/1177624>

Accessoires nécessaires

CC1,0-TS-0,34M AU - Contact à sertir

1064040

<https://www.phoenixcontact.com/fr/produits/1064040>



Contact à sertir, diamètre de contact: 1 mm, tournés, Mâle, matériau de contact: CuZn, surface des contacts: Ni/Au, section raccordable: 0,14 mm² ... 0,34 mm², AWG 26 ... 22

CC1,0-TS-1,00M AU - Contact à sertir

1423645

<https://www.phoenixcontact.com/fr/produits/1423645>



Contact à sertir, diamètre de contact: 1 mm, tournés, Mâle, matériau de contact: CuZn, surface des contacts: Ni/Au, section raccordable: 0,34 mm² ... 1 mm², AWG 22 ... 18

Accessoires

SACC-PO12MS-5CT-CL SH - Connecteur

1177624

<https://www.phoenixcontact.com/fr/produits/1177624>

CRIMPFOX-TC MP - Pince à sertir avec afficheur numérique

1212510

<https://www.phoenixcontact.com/fr/produits/1212510>



Pince à sertir pour contacts tournés, réglage de section universel, jusque max. 2,5 mm², afficheur numérique par incréments de 0,01 mm, dispositifs de verrouillage déverrouillables, avec aide au positionnement

MICROFOX-SB - Pince coupante diagonale

1212489

<https://www.phoenixcontact.com/fr/produits/1212489>



Pince coupante diagonale électronique, tête arrondie, sans chanfrein, avec ressort d'ouverture, poli miroir et huilée, poignée à 2 éléments, capacité de coupe : souple 0,2 - 2,0 mm ; dureté moyenne 1,2 mm ; dur 0,5 mm de diamètre

SACC-PO12MS-5CT-CL SH - Connecteur

1177624

<https://www.phoenixcontact.com/fr/produits/1177624>

WIREFOX-D 13 - Outil à dénuder

1212162

<https://www.phoenixcontact.com/fr/produits/1212162>



Outil à dénuder, pour retirer les gaines des câbles d'installation de 8 - 13 mm Ø, par ex. NYM 3 x 1,5 mm² jusqu'à 5 x 2,5 mm², dénudage fil individuel 0,2 mm² - 4 mm², avec lame de découpe longitudinale et couteau coulissant

WIREFOX SAC - Outil à dénuder

1212623

<https://www.phoenixcontact.com/fr/produits/1212623>



Pince à dénuder, pour câbles de capteurs et d'actionneurs exempts d'halogène (câbles SAC), avec isolation PUR et PVC, Ø de 4,4 mm à 7 mm, longueur à dénuder au choix

SACC-PO12MS-5CT-CL SH - Connecteur

1177624

<https://www.phoenixcontact.com/fr/produits/1177624>



VS-CABLE-STRIP-VARIO - Outil à dénuder

1657407

<https://www.phoenixcontact.com/fr/produits/1657407>

Stripping-Tool, pour la dépose à plusieurs niveaux de câbles blindés



Phoenix Contact 2024 © - Tous droits réservés

<https://www.phoenixcontact.com>

PHOENIX CONTACT SAS

52 Boulevard de Beaubourg Emerainville

77436 Marne La Vallée Cedex 2 France

+33 (0) 1 60 17 98 98

documentation@phoenixcontact.fr