

E/1 - Butée

1201044

<https://www.phoenixcontact.com/fr/produits/1201044>



Veillez tenir compte du fait que les données affichées dans ce document PDF proviennent de notre catalogue en ligne. Vous trouverez les données complètes dans la documentation utilisateur. Nos conditions générales d'utilisation des téléchargements sont applicables.

Butée, largeur : 8 mm



Données commerciales

| | |
|-------------------------------------|---------------------|
| Référence | 1201044 |
| Conditionnement | 100 Unité(s) |
| Commande minimum | 100 Unité(s) |
| Clé de vente | BE7111 |
| Product key | BE7111 |
| Page catalogue | Page 541 (C-1-2019) |
| GTIN | 4017918017170 |
| Poids par pièce (emballage compris) | 9,597 g |
| Poids par pièce (hors emballage) | 9,597 g |
| Numéro du tarif douanier | 85369010 |
| Pays d'origine | PL |

E/1 - Butée

1201044

<https://www.phoenixcontact.com/fr/produits/1201044>



Caractéristiques techniques

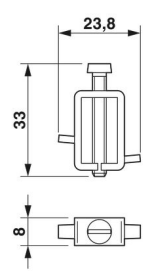
Propriétés du produit

| | |
|-----------------|-------|
| Type de produit | Butée |
|-----------------|-------|

Caractéristiques de raccordement

| | |
|-------------------|------------|
| Couple de serrage | ... 1,2 Nm |
|-------------------|------------|

Dimensions

| | |
|--------------------------|---|
| Dessin coté |  |
| Largeur | 8 mm |
| Hauteur | 23,5 mm |
| Profondeur sur NS 35/7,5 | 34,5 mm |
| Longueur | 23,5 mm |

Indications sur les matériaux

| | |
|-------------------------------------|--------|
| Coloris | argent |
| Matériau | Acier |
| Classe d'inflammabilité selon UL 94 | - |

Montage

| | |
|-----------------|-------|
| Type de montage | NS 32 |
|-----------------|-------|

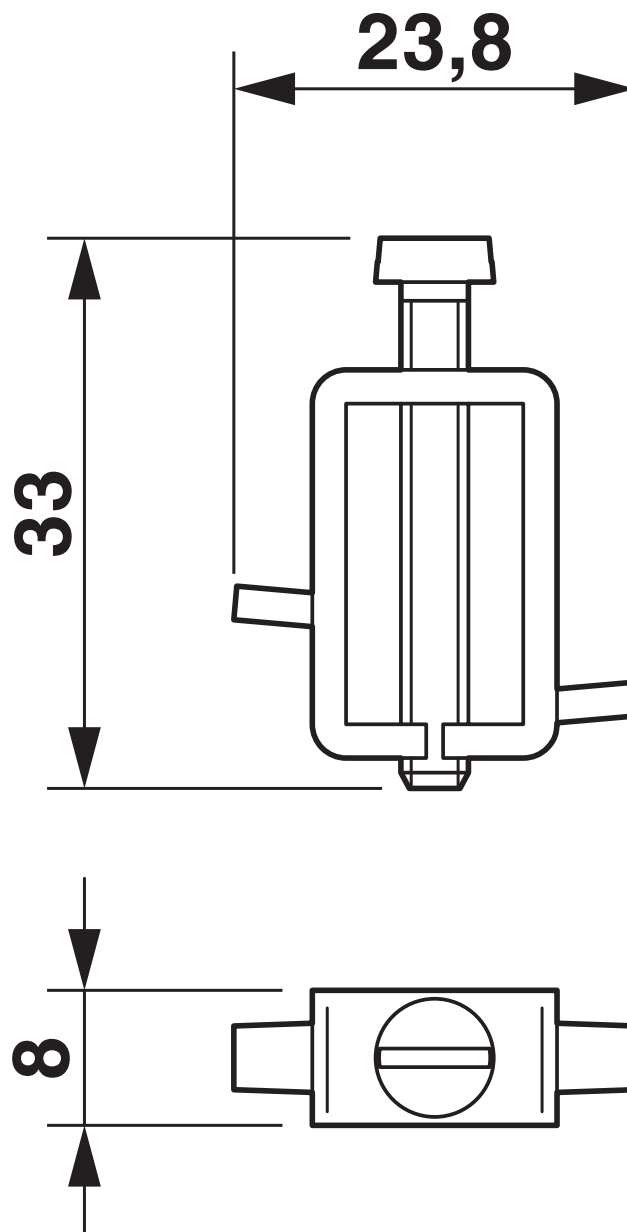
E/1 - Butée

1201044

<https://www.phoenixcontact.com/fr/produits/1201044>

Dessins

Dessin coté



E/1 - Butée

1201044

<https://www.phoenixcontact.com/fr/produits/1201044>



Classifications

ECLASS

| | |
|-------------|----------|
| ECLASS-11.0 | 27141135 |
| ECLASS-12.0 | 27141135 |
| ECLASS-13.0 | 27250302 |

ETIM

| | |
|----------|----------|
| ETIM 9.0 | EC001041 |
|----------|----------|

UNSPSC

| | |
|-------------|----------|
| UNSPSC 21.0 | 39121400 |
|-------------|----------|

E/1 - Butée

1201044

<https://www.phoenixcontact.com/fr/produits/1201044>



Conformité environnementale

China RoHS

Période d'utilisation conforme : illimitée = EFUP-e

Aucune substance dangereuse dépassant les valeurs seuils ;

E/1 - Butée

1201044

<https://www.phoenixcontact.com/fr/produits/1201044>



Accessoires

NS 32 PERF 2000MM-VPE 10 - Profilé percé

1201002

<https://www.phoenixcontact.com/fr/produits/1201002>



Profilé percé, Conditionnement par 10 unités (20 m), selon EN 60715, matériau: Acier, galvanisé, traité par passivation couche épaisse, Profilé G, coloris: argent

NS 32 UNPERF 2000MM-VPE 10 - Profilé plein

1201015

<https://www.phoenixcontact.com/fr/produits/1201015>



Profilé plein, Conditionnement par 10 unités (20 m), selon EN 60715, matériau: Acier, galvanisé, traité par passivation couche épaisse, Profilé G, coloris: argenté

Phoenix Contact 2024 © - Tous droits réservés
<https://www.phoenixcontact.com>

PHOENIX CONTACT SAS
52 Boulevard de Beaubourg Emerainville
77436 Marne La Vallée Cedex 2 France
+33 (0) 1 60 17 98 98
documentation@phoenixcontact.fr