

# SZK PZ2 VDE - Tournevis

1206463

<https://www.phoenixcontact.com/fr/produits/1206463>



Veillez tenir compte du fait que les données affichées dans ce document PDF proviennent de notre catalogue en ligne. Vous trouverez les données complètes dans la documentation utilisateur. Nos conditions générales d'utilisation des téléchargements sont applicables.



Tournevis, cruciforme PZ, isolé selon VDE, dimensions : PZ 2 x 100 mm, manche à deux composants, antidérapant

## Avantages

- Tournevis pour vis cruciformes avec tête Pozidriv et empreinte Phillips
- Homologation VDE

## Données commerciales

Référence	1206463
Conditionnement	10 Unité(s)
Commande minimum	10 Unité(s)
Clé de vente	BH3146
Product key	BH3146
Page catalogue	Page 444 (C-3-2019)
GTIN	4017918170929
Poids par pièce (emballage compris)	97,45 g
Poids par pièce (hors emballage)	97,45 g
Numéro du tarif douanier	82054000
Pays d'origine	CZ

## Caractéristiques techniques

### Remarques

#### Environmental Product Compliance

California Proposition 65	Vous trouverez des informations sur la Proposition 65 de Californie dans la déclaration du fabricant à l'onglet "Téléchargements"
---------------------------	---

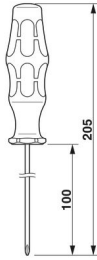
### Propriétés du produit

Type	Fente en croix
Type de produit	Outil de serrage
Version	2

### Caractéristiques de raccordement

Sortie	Cruciforme/Pozidriv/Supadriv
--------	------------------------------

### Dimensions

Dessin coté	
Largeur	37 mm
Largeur de la lame	6 mm
Hauteur de lame	100 mm
Longueur	205 mm
Ouverture de clé Montage	0 mm

### Indications sur les matériaux

Matériau	acier pour outils allié
----------	-------------------------

### Normes et spécifications

Essais	DIN/ISO 8764-1 PZ
--------	-------------------

### Montage

Ouverture de clé	0 mm
------------------	------

# SZK PZ2 VDE - Tournevis

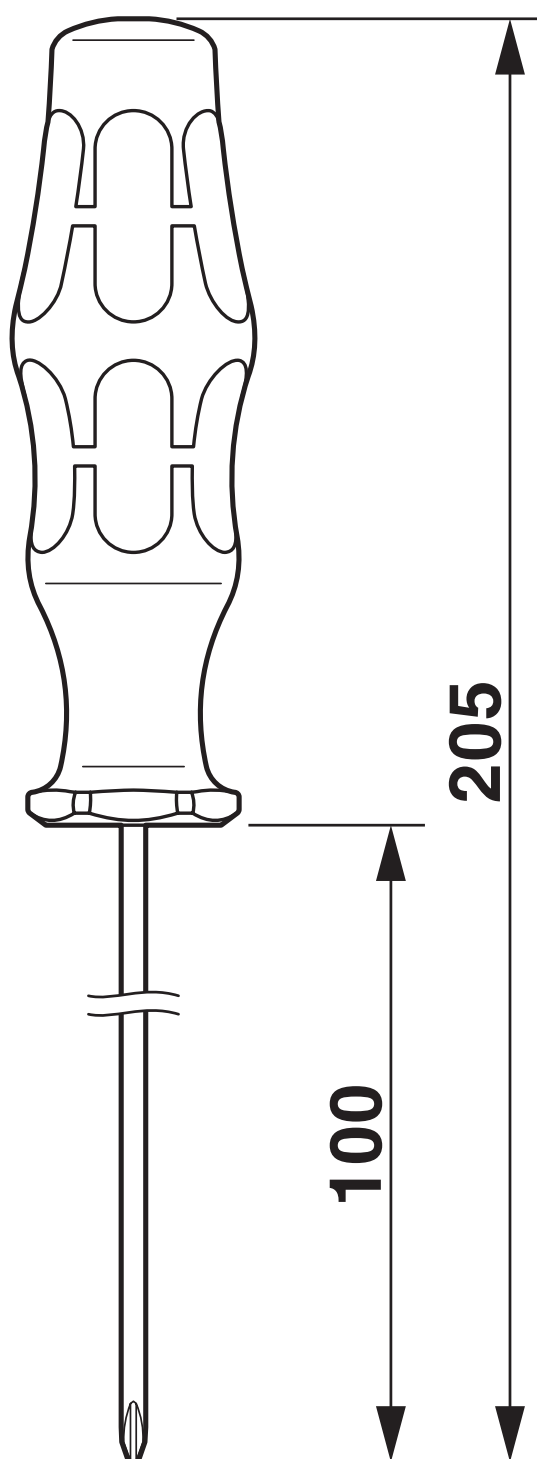
1206463

<https://www.phoenixcontact.com/fr/produits/1206463>



## Dessins

Dessin coté



# SZK PZ2 VDE - Tournevis

1206463

<https://www.phoenixcontact.com/fr/produits/1206463>



## Homologations

 To download certificates, visit the product detail page: <https://www.phoenixcontact.com/fr/produits/1206463>



**EAC**

Identifiant de l'homologation: RU x-DE.xx08.B.02974



**VDE Zeichengenehmigung**

Identifiant de l'homologation: 086858

1206463

<https://www.phoenixcontact.com/fr/produits/1206463>

## Classifications

### ECLASS

ECLASS-11.0	21040406
ECLASS-12.0	21040406
ECLASS-13.0	21040406

### ETIM

ETIM 9.0	EC000144
----------	----------

### UNSPSC

UNSPSC 21.0	27111700
-------------	----------

Phoenix Contact 2024 © - Tous droits réservés

<https://www.phoenixcontact.com>

PHOENIX CONTACT SAS

52 Boulevard de Beaubourg Emerainville

77436 Marne La Vallée Cedex 2 France

+33 (0) 1 60 17 98 98

[documentation@phoenixcontact.fr](mailto:documentation@phoenixcontact.fr)