

# NS 35/ 7,5 PERF 1155MM - Profilé percé



1207666

<https://www.phoenixcontact.com/fr/produits/1207666>

Veillez tenir compte du fait que les données affichées dans ce document PDF proviennent de notre catalogue en ligne. Vous trouverez les données complètes dans la documentation utilisateur. Nos conditions générales d'utilisation des téléchargements sont applicables.



Profilé percé, selon EN 60715, matériau: Acier, galvanisé, traité par passivation couche épaisse, Profil standard, coloris: argent

## Données commerciales

Référence	1207666
Conditionnement	10 Unité(s)
Commande minimum	10 Unité(s)
Clé de vente	BE7244
Product key	BE7244
Page catalogue	Page 527 (C-3-2019)
GTIN	4017918932626
Poids par pièce (emballage compris)	365 g
Poids par pièce (hors emballage)	365 g
Numéro du tarif douanier	72166190
Pays d'origine	DE

# NS 35/ 7,5 PERF 1155MM - Profilé percé



1207666

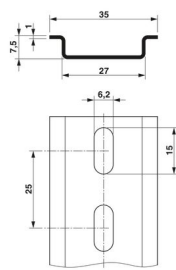
<https://www.phoenixcontact.com/fr/produits/1207666>

## Caractéristiques techniques

### Propriétés du produit

Type de produit	Şapka tipi profil rayı
-----------------	------------------------

### Dimensions

Dessin coté	
Largeur	35 mm
Largeur des trous	15 mm
Hauteur	1155 mm
Hauteur des trous	6,2 mm
Profondeur	7,5 mm
Longueur	1155 mm
Intervalle entre perçages	25 mm

### Indications sur les matériaux

Coloris	argent
Matériau	Acier
Revêtement	galvanisé, traité par passivation couche épaisse

### Normes et spécifications

Connexion selon la norme	CEI / EN
Essais	selon EN 60715

# NS 35/ 7,5 PERF 1155MM - Profilé percé

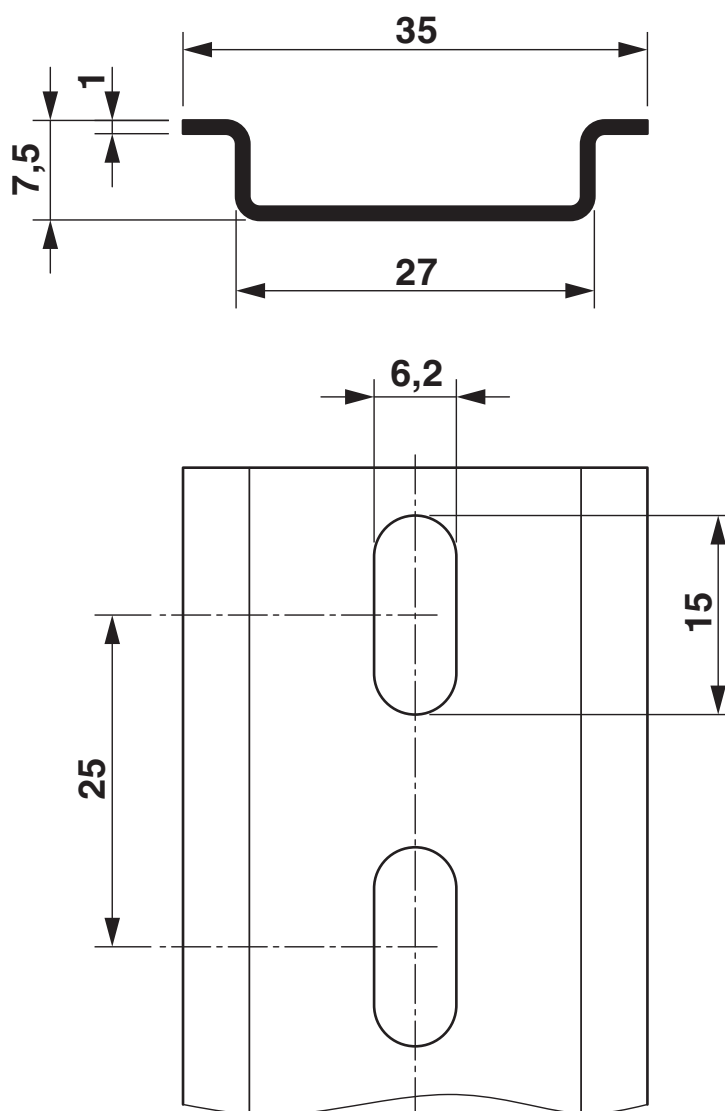
1207666

<https://www.phoenixcontact.com/fr/produits/1207666>



## Dessins

Dessin coté



# NS 35/ 7,5 PERF 1155MM - Profilé percé



1207666

<https://www.phoenixcontact.com/fr/produits/1207666>

## Classifications

### ECLASS

ECLASS-11.0	27400602
ECLASS-13.0	27400602
ECLASS-12.0	27400602

### ETIM

ETIM 9.0	EC001285
----------	----------

### UNSPSC

UNSPSC 21.0	39121700
-------------	----------

# NS 35/ 7,5 PERF 1155MM - Profilé percé



1207666

<https://www.phoenixcontact.com/fr/produits/1207666>

## Conformité environnementale

China RoHS	Période d'utilisation conforme : illimitée = EFUP-e
	Aucune substance dangereuse dépassant les valeurs seuils ;

Phoenix Contact 2024 © - Tous droits réservés  
<https://www.phoenixcontact.com>

PHOENIX CONTACT SAS  
52 Boulevard de Beaubourg Emerainville  
77436 Marne La Vallée Cedex 2 France  
+33 (0) 1 60 17 98 98  
[documentation@phoenixcontact.fr](mailto:documentation@phoenixcontact.fr)