

# NS 35/ 7,5 PERF (18X5,2)2000MM - Profilé percé



1210019

<https://www.phoenixcontact.com/fr/produits/1210019>

Veillez tenir compte du fait que les données affichées dans ce document PDF proviennent de notre catalogue en ligne. Vous trouverez les données complètes dans la documentation utilisateur. Nos conditions générales d'utilisation des téléchargements sont applicables.



Profilé percé, Conditionnement par 25 unités (50 m), selon EN 60715, matériau: Acier, galvanisé, traité par passivation couche épaisse, Profil standard, coloris: argent

## Données commerciales

Référence	1210019
Conditionnement	25 Unité(s)
Commande minimum	25 Unité(s)
Clé de vente	BE7244
Product key	BE7244
Page catalogue	Page 527 (C-3-2019)
GTIN	4017918941970
Poids par pièce (emballage compris)	640 g
Poids par pièce (hors emballage)	640 g
Numéro du tarif douanier	72166190
Pays d'origine	DE

# NS 35/ 7,5 PERF (18X5,2)2000MM - Profilé percé



1210019

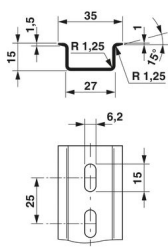
<https://www.phoenixcontact.com/fr/produits/1210019>

## Caractéristiques techniques

### Propriétés du produit

Type de produit	Şapka tipi profil rayı
-----------------	------------------------

### Dimensions

Dessin coté	
Largeur	35 mm
Largeur des trous	18 mm
Hauteur	2000 mm
Hauteur des trous	5,2 mm
Profondeur	7,5 mm
Longueur	2000 mm
Intervalle entre perçages	25 mm

### Indications sur les matériaux

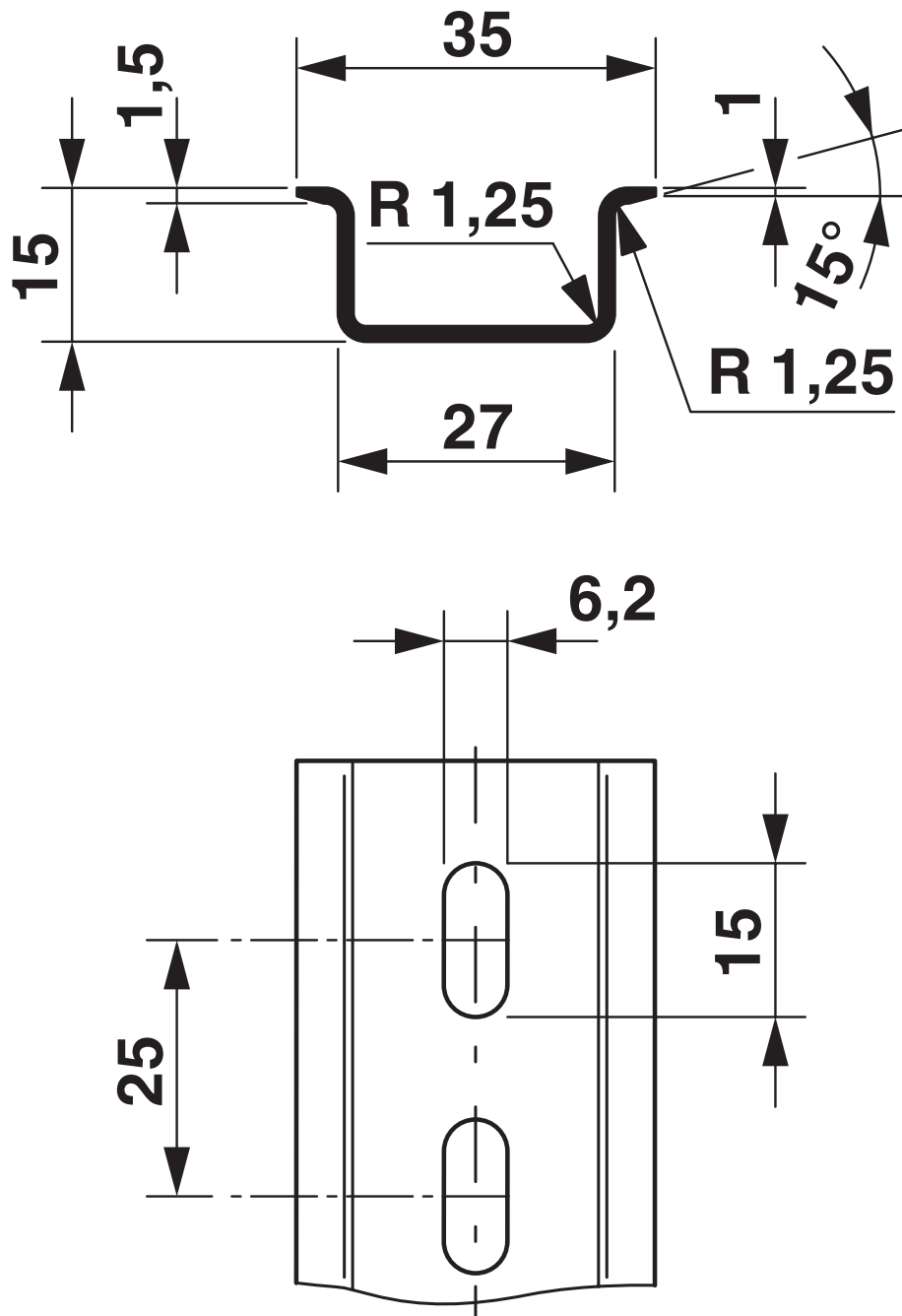
Coloris	argent
Matériau	Acier
Revêtement	galvanisé, traité par passivation couche épaisse

### Normes et spécifications

Connexion selon la norme	CEI / EN
Essais	selon EN 60715

Dessins

Dessin coté



# NS 35/ 7,5 PERF (18X5,2)2000MM - Profilé percé



1210019

<https://www.phoenixcontact.com/fr/produits/1210019>

## Classifications

### ECLASS

ECLASS-11.0	27400602
ECLASS-13.0	27400602
ECLASS-12.0	27400602

### ETIM

ETIM 9.0	EC001285
----------	----------

### UNSPSC

UNSPSC 21.0	39121700
-------------	----------

# NS 35/ 7,5 PERF (18X5,2)2000MM - Profilé percé



1210019

<https://www.phoenixcontact.com/fr/produits/1210019>

## Conformité environnementale

China RoHS	Période d'utilisation conforme : illimitée = EFUP-e
	Aucune substance dangereuse dépassant les valeurs seuils ;

Phoenix Contact 2024 © - Tous droits réservés  
<https://www.phoenixcontact.com>

PHOENIX CONTACT SAS  
52 Boulevard de Beaubourg Emerainville  
77436 Marne La Vallée Cedex 2 France  
+33 (0) 1 60 17 98 98  
[documentation@phoenixcontact.fr](mailto:documentation@phoenixcontact.fr)