

AI 1,5-8 BK-S - Embout

1212524

<https://www.phoenixcontact.com/fr/produits/1212524>



Veillez tenir compte du fait que les données affichées dans ce document PDF proviennent de notre catalogue en ligne. Vous trouverez les données complètes dans la documentation utilisateur. Nos conditions générales d'utilisation des téléchargements sont applicables.



Embout en bande, 1,5 mm², longueur d'embout 8 mm, avec collets en plastique, selon DIN 46228-4, coloris noir, dotés d'une extrémité fonctionnelle pour un traitement sûr et facile avec Crimphandy, 20 bandes de 50 embouts chacune.

Avantages

- Les embouts en ruban pour Crimphandy sont adaptés à une utilisation sur tous les blocs de jonction, en particulier ceux du système CLIPLINE complete
- Les embouts avec manchon en plastique sont en cuivre électrolytique souple avec étamage galvanique.
- Dans le cas de connexions très rapprochées, ceci contribue à améliorer la sécurité de l'isolation et protège l'extrémité des fils.

Données commerciales

Référence	1212524
Conditionnement	1 □ 000 Unité(s)
Commande minimum	1 □ 000 Unité(s)
Clé de vente	BH341S
Product key	BH341S
Page catalogue	Page 488 (C-3-2019)
GTIN	4046356589642
Poids par pièce (emballage compris)	0,132 g
Poids par pièce (hors emballage)	0,132 g
Numéro du tarif douanier	85369010
Pays d'origine	DE

AI 1,5-8 BK-S - Embout

1212524

<https://www.phoenixcontact.com/fr/produits/1212524>

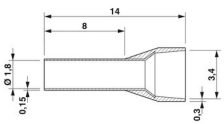


Caractéristiques techniques

Propriétés du produit

Type de produit	Embout
Classe de conducteur	conducteurs flexibles, classe 2, 5, 6 / B, C, K, M

Dimensions

Dessin coté	
Longueur de la douille	8 mm
Diamètre de la douille	1,8 mm
Epaisseur des manchons	0,15 mm
Epaisseur collet d'isolation	0,3 mm
Cote intérieure collet d'isolation	3,4 mm

Indications sur les matériaux

Coloris	noir
Matériau	CU-DHP
Classe d'inflammabilité selon UL 94	HB
Revêtement	étamage galvanique
Composants	exempt de silicone et d'halogène

Propriétés mécaniques

Caractéristiques techniques

Longueur de la douille	8 mm
------------------------	------

Conditions environnementales et de durée de vie

Conditions ambiantes

Température permanente	105 °C (-40 °C sans contrainte / 0 °C contrainte dynamique)
Température de courte durée	120 °C

Normes et spécifications

Design selon la norme	DIN 46228-4, UL 486F-E, NFC 63-023
-----------------------	------------------------------------

AI 1,5-8 BK-S - Embout

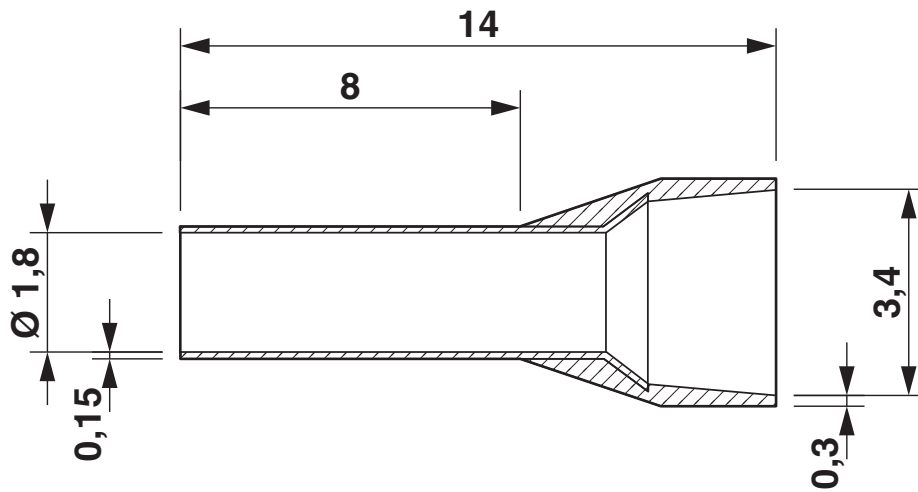
1212524

<https://www.phoenixcontact.com/fr/produits/1212524>



Dessins

Dessin coté



AI 1,5-8 BK-S - Embout



1212524

<https://www.phoenixcontact.com/fr/produits/1212524>

Homologations

🔗 To download certificates, visit the product detail page: <https://www.phoenixcontact.com/fr/produits/1212524>



UL Listed

Identifiant de l'homologation: E488001



cUL Listed

Identifiant de l'homologation: E488001

cULus Listed

AI 1,5-8 BK-S - Embout

1212524

<https://www.phoenixcontact.com/fr/produits/1212524>



Classifications

ECLASS

ECLASS-11.0	27400201
ECLASS-12.0	27400201
ECLASS-13.0	27400201

ETIM

ETIM 8.0	EC000005
----------	----------

UNSPSC

UNSPSC 21.0	27121700
-------------	----------

AI 1,5-8 BK-S - Embout

1212524

<https://www.phoenixcontact.com/fr/produits/1212524>



Conformité environnementale

China RoHS

Période d'utilisation conforme : illimitée = EFUP-e

Aucune substance dangereuse dépassant les valeurs seuils ;

Phoenix Contact 2023 © - Tous droits réservés
<https://www.phoenixcontact.com>

PHOENIX CONTACT SAS
52 Boulevard de Beaubourg Emerainville
77436 Marne La Vallée Cedex 2 France
+33 (0) 1 60 17 98 98
documentation@phoenixcontact.fr