

SACC-CI-M12FSX-8CON-L90X - Porta-contatos



1237389

<https://www.phoenixcontact.com/fr/produits/1237389>

Veillez tenir compte du fait que les données affichées dans ce document PDF proviennent de notre catalogue en ligne. Vous trouverez les données complètes dans la documentation utilisateur. Nos conditions générales d'utilisation des téléchargements sont applicables.



Porta-contatos, Ethernet CAT6_A (10 Gbit/s), 8-pôles, connecteur femelle, coudé, M12, détrompage: X, Montage circuits imprimés, Soudage à la vague, L'article est sans plomb, conformément à la directive RoHS II, sans exception 6c (Pb < 0,1 %)

Avantages

- Coûts de montage réduits grâce à des connecteurs d'appareils en deux pièces
- Tous les schémas de pôles et détrompages courants disponibles
- Intégration aisée des appareils grâce aux raccordements vissés mécaniques des ports avec fixation de filetage, contour d'insertion ou pour une intégration directe dans la plaque avant

Données commerciales

Référence	1237389
Conditionnement	20 Unité(s)
Commande minimum	20 Unité(s)
Clé de vente	ABQAHS
Product key	ABQAHS
GTIN	4063151431693
Poids par pièce (emballage compris)	6,819 g
Poids par pièce (hors emballage)	6,205 g
Numéro du tarif douanier	85366990
Pays d'origine	DE

Caractéristiques techniques

Remarques

Généralités	3) Les valeurs électriques et mécaniques indiquées supposent une paire de connecteurs correctement verrouillée et montée. Si le connecteur est déverrouillé, les conditions d'environnement exposées et qu'il existe un danger de pollution, le connecteur doit être doté d'un cache de protection \geq IP54. Il convient par ailleurs de prendre en considération les influences dues aux conducteurs, aux câbles ou au montage sur C.I.
-------------	---

Propriétés du produit

Type de produit	Elément de contact
Type de capteur	Ethernet
Nombre de pôles	8
Application	Données
Joint présent	non
Blindé	oui
Détrompage	X
Type de filetage	M12

Propriétés d'isolation

Catégorie de surtension	III
Degré de pollution	3

Propriétés électriques

Tension de tenue aux chocs assignée	0,8 kV
Résistance de contact	< 3 m Ω
Résistance d'isolement	> 100 M Ω
Tension nominale U_N	50 V AC (Données) 60 V DC
Intensité nominale I_N	0,5 A (Données)
Propriétés de transmission (catégorie)	CAT6 _A

Caractéristiques de raccordement

Type de raccordement	Soudage à la vague
----------------------	--------------------

Interfaces

Type de signal/catégorie	Ethernet CAT6 _A , 10 Gbit/s
--------------------------	--

Indications sur les matériaux

Classe d'inflammabilité selon UL 94	V0
Matériau de contact	Alliage de cuivre
Matériau de surface du contact	Or
Matériau de porte-contacts	PA 6T/66

SACC-CI-M12FSX-8CON-L90X - Porta-contatos



1237389

<https://www.phoenixcontact.com/fr/produits/1237389>

Connecteur

Raccordement 1

Type tête	connecteur femelle
Sortie de câble tête	coudé
Type de filetage tête	M12
Détrompage	X

Câble/conducteur

Type de signal/catégorie	Ethernet CAT6 _A , 10 Gbit/s
--------------------------	--

Propriétés mécaniques

Caractéristiques mécaniques

Cycles d'enfichage	≥ 100
--------------------	-------

Conditions environnementales et de durée de vie

Conditions ambiantes

Indice de protection (branché)	IP67 (après enfichage)
Indice de protection	IP67 (après enfichage)
	IP 67, une fois enfiché
Température ambiante (fonctionnement)	-40 °C ... 105 °C (connecteur mâle / femelle)
	-40 °C ... 105 °C (sans actionnement mécanique)
	-25 °C ... 105 °C (Câble, pose souple)
	-40 °C ... 105 °C (câble, pose fixe)

Normes et spécifications

Désignation de la norme	Connecteur M12
Normes/prescriptions	CEI 61076-2-109
Désignation de la norme	Choc, vibration
Normes/prescriptions	EN 50155

Montage

Type de montage	Montage circuits imprimés
Type de raccordement	Soudage à la vague

Conseils de traitement

Process	Soudage à la vague
---------	--------------------

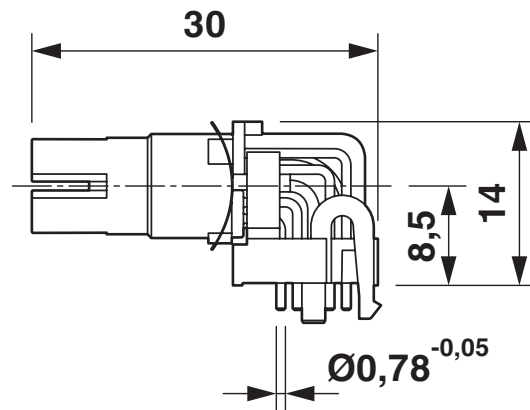
SACC-CI-M12FSX-8CON-L90X - Porta-contatos

1237389

<https://www.phoenixcontact.com/fr/produits/1237389>

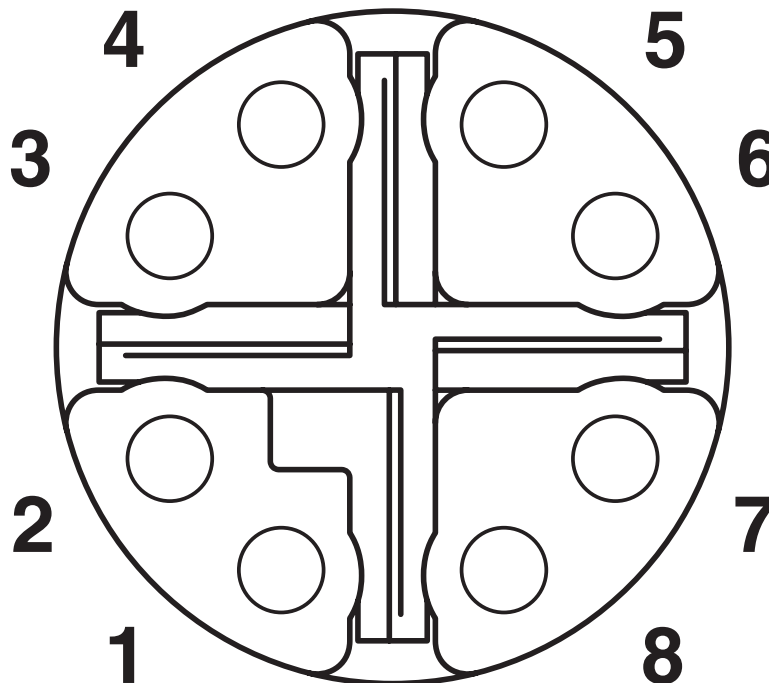
Dessins

Dessin coté



Dessin coté

Dessin schématique



Nombre de pôles M12 mâle, 8 pôles, vue côté femelle

1237389

<https://www.phoenixcontact.com/fr/produits/1237389>

Classifications

ECLASS

ECLASS-11.0	27060308
ECLASS-12.0	27060308
ECLASS-13.0	27060308

ETIM

ETIM 9.0	EC002599
----------	----------

UNSPSC

UNSPSC 21.0	26121600
-------------	----------

SACC-CI-M12FSX-8CON-L90X - Porta-contatos



1237389

<https://www.phoenixcontact.com/fr/produits/1237389>

Conformité environnementale

China RoHS	Période d'utilisation conforme : illimitée = EFUP-e
	Aucune substance dangereuse dépassant les valeurs seuils ;

1237389

<https://www.phoenixcontact.com/fr/produits/1237389>

Accessoires

PROT-M12 - Vis de fermeture

1680539

<https://www.phoenixcontact.com/fr/produits/1680539>



Vis de fermeture M12 pour connecteurs femelles M12 non occupés des câbles pour capteurs/actionneurs, boîtiers et connecteurs encastrables

PROT-M12 SH - Vis de fermeture

1503302

<https://www.phoenixcontact.com/fr/produits/1503302>



Vis de fermeture M12 pour connecteurs femelles M12 non occupés des câbles blindés pour capteurs/actionneurs, boîtiers et connecteurs encastrables

SACC-CI-M12FSX-8CON-L90X - Porta-contatos



1237389

<https://www.phoenixcontact.com/fr/produits/1237389>

PROT-M12 FB - Vis de fermeture

1555538

<https://www.phoenixcontact.com/fr/produits/1555538>



Vis de fermeture M12 en acier inoxydable, pour connecteurs femelles M12 non occupés des câbles pour capteurs/actionneurs, boîtiers et connecteurs encastrables destinés à l'industrie agro-alimentaire

SACC-M12-SCO NUTX - Presse-étoupe de boîtier

1237399

<https://www.phoenixcontact.com/fr/produits/1237399>



Presse-étoupe de boîtier, connecteur femelle, M12-SPEEDCONNec, Montage sur face avant, M12 x 1, L'article est sans plomb, conformément à la directive RoHS II, sans exception 6c (Pb < 0,1 %)

SACC-CI-M12FSX-8CON-L90X - Porta-contatos

1237389

<https://www.phoenixcontact.com/fr/produits/1237389>



SACC-DSIV-M12-NUTX - Presse-étoupe de boîtier

1239107

<https://www.phoenixcontact.com/fr/produits/1239107>



Presse-étoupe de boîtier, Connecteur mâle, M12, Montage sur face avant, L'article est sans plomb, conformément à la directive RoHS II, sans exception 6c (Pb < 0,1 %)

SACC-M12-SCO NUT L 90X - Presse-étoupe de boîtier

1237409

<https://www.phoenixcontact.com/fr/produits/1237409>



Presse-étoupe de boîtier-SPEEDCONNEC, Montage sur face avant, M12 x 1, L'article est sans plomb, conformément à la directive RoHS II, sans exception 6c (Pb < 0,1 %)

SACC-CI-M12FSX-8CON-L90X - Porta-contatos

1237389

<https://www.phoenixcontact.com/fr/produits/1237389>



SACC-BP-F-M12/M15-6-THR - Presse-étoupe de boîtier

1239056

<https://www.phoenixcontact.com/fr/produits/1239056>



Presse-étoupe de boîtier, connecteur femelle, M12, Montage face arrière, M15 x 1, Raccordement soudé THR, L'article est sans plomb, conformément à la directive RoHS II, sans exception 6c (Pb < 0,1 %)

SACC-BP-F-M12/M15-7-THR - Presse-étoupe de boîtier

1239055

<https://www.phoenixcontact.com/fr/produits/1239055>



Presse-étoupe de boîtier, connecteur femelle, M12, Montage face arrière, M15 x 1, Raccordement soudé THR, L'article est sans plomb, conformément à la directive RoHS II, sans exception 6c (Pb < 0,1 %)

SACC-CI-M12FSX-8CON-L90X - Porta-contatos

1237389

<https://www.phoenixcontact.com/fr/produits/1237389>



SACC-BP-F-M12/M15-6-THR SCOX - Presse-étoupe de boîtier

1239057

<https://www.phoenixcontact.com/fr/produits/1239057>



Presse-étoupe de boîtier, connecteur femelle, M12-SPEEDCONNEC, Montage face arrière, M15 x 1, Raccordement soudé THR, L'article est sans plomb, conformément à la directive RoHS II, sans exception 6c (Pb < 0,1 %)

SACC-BP-F-M12/M15-7-THR SCOX - Presse-étoupe de boîtier

1237398

<https://www.phoenixcontact.com/fr/produits/1237398>



Presse-étoupe de boîtier, connecteur femelle, M12-SPEEDCONNEC, Montage face arrière, M15 x 1, Raccordement soudé THR, L'article est sans plomb, conformément à la directive RoHS II, sans exception 6c (Pb < 0,1 %)

SACC-CI-M12FSX-8CON-L90X - Porta-contatos

1237389

<https://www.phoenixcontact.com/fr/produits/1237389>



SACC-M12 NUT PRESSX - Presse-étoupe de boîtier

1237410

<https://www.phoenixcontact.com/fr/produits/1237410>



Presse-étoupe de boîtier, connecteur femelle, M12, Montage sur face avant, Raccordement soudé THR, L'article est sans plomb, conformément à la directive RoHS II, sans exception 6c (Pb < 0,1 %)

SACC-BP-F-M12-THR PP - Presse-étoupe de boîtier

1027662

<https://www.phoenixcontact.com/fr/produits/1027662>



Presse-étoupe de boîtier, connecteur femelle, M12-Push-Pull, Montage face arrière, M16, THR- und Wellenlötkontakte, L'article est sans plomb, conformément à la directive RoHS II, sans exception 6c (Pb < 0,1 %)

SACC-CI-M12FSX-8CON-L90X - Porta-contatos

1237389

<https://www.phoenixcontact.com/fr/produits/1237389>



SACC-FP-F-M12-THR PP - Presse-étoupe de boîtier

1027678

<https://www.phoenixcontact.com/fr/produits/1027678>



Presse-étoupe de boîtier, connecteur femelle, M12-Push-Pull, Montage sur face avant, M14 x 1, THR- und Wellenlötkontakte, L'article est sans plomb, conformément à la directive RoHS II, sans exception 6c (Pb < 0,1 %)

Phoenix Contact 2024 © - Tous droits réservés

<https://www.phoenixcontact.com>

PHOENIX CONTACT SAS

52 Boulevard de Beaubourg Emerainville

77436 Marne La Vallée Cedex 2 France

+33 (0) 1 60 17 98 98

documentation@phoenixcontact.fr