

# SACC-DSI-M12MSL4FE-M16XL/1,5GRX - Connecteur d'appareil face arrière



1238574

<https://www.phoenixcontact.com/fr/produits/1238574>

Veillez tenir compte du fait que les données affichées dans ce document PDF proviennent de notre catalogue en ligne. Vous trouverez les données complètes dans la documentation utilisateur. Nos conditions générales d'utilisation des téléchargements sont applicables.



Connecteur d'appareil face arrière, Puissance, 5-pôles, Connecteur mâle, droit, M12, détrompage: L, Montage face arrière, M16 x 1,5, Cordons individuels, longueur de câble: 1,5 m, 2,50 mm<sup>2</sup>, Cordon PEX, L'article est sans plomb, conformément à la directive RoHS II, sans exception 6c (Pb < 0,1 %)

## Avantages

- Pour les appareils compacts : transmission de hautes puissances dans un espace réduit
- Contour de boîtier XL optimisé et facile à monter avec ouverture de clé de 19
- Limitation mécanique du serrage pour étanchéité à long terme
- Prééquipés avec torons pour une utilisation immédiate
- Confections et longueurs de torons spécifiques au client disponibles
- Coulé du côté des torons pour une étanchéité optimale
- Pour une haute sécurité de transmission : raccordement de blindage sur le boîtier avec écrou CEM en option

## Données commerciales

Référence	1238574
Conditionnement	1 Unité(s)
Commande minimum	8 Unité(s)
Clé de vente	ABQCGB
Product key	ABQCGB
GTIN	4063151387792
Poids par pièce (emballage compris)	236,4 g
Poids par pièce (hors emballage)	236,4 g
Numéro du tarif douanier	85444290
Pays d'origine	DE

# SACC-DSI-M12MSL4FE-M16XL/1,5GRX - Connecteur d'appareil face arrière



1238574

<https://www.phoenixcontact.com/fr/produits/1238574>

## Caractéristiques techniques

### Remarques

Généralités	3) Les valeurs électriques et mécaniques indiquées supposent une paire de connecteurs correctement verrouillée et montée. Si le connecteur est déverrouillé, les conditions d'environnement exposées et qu'il existe un danger de pollution, le connecteur doit être doté d'un cache de protection $\geq$ IP54. Il convient par ailleurs de prendre en considération les influences dues aux conducteurs, aux câbles ou au montage sur C.I.
Généralités	Terre de fonctionnement non relié à des pièces métalliques conductrices, pas de fonction de protection

### Montage

Type de montage	Montage face arrière M16 x 1,5 Limitation du serrage
Instructions de montage	Limitation du serrage
Type de raccordement	Cordons individuels

### Propriétés du produit

Type de produit	Connecteurs circulaires (côté appareil)
Type de capteur	Puissance
Nombre de pôles	5
Nombre de sorties de câble	1
Blindé	non
Détrompage	L
Type de filetage	M12

### Propriétés d'isolation

Catégorie de surtension	III
Degré de pollution	3

### Indications sur les matériaux

Couleur	gris
Classe d'inflammabilité selon UL 94	V0
Matériau du joint	FKM
Matériau de contact	CuZn
Matériau de surface du contact	Au
Matériau de porte-contacts	PA
Matériau du raccordement vissé	Zinc moulé sous pression, nickelé
Matériau conducteur	Cordon Cu étamé

### Propriétés électriques

Tension de dimensionnement selon CEI 61076-2-101	63 V
Tension de tenue aux chocs assignée	1,5 kV 1,5 kV AC/DC

# SACC-DSI-M12MSL4FE-M16XL/1,5GRX - Connecteur d'appareil face arrière



1238574

<https://www.phoenixcontact.com/fr/produits/1238574>

Tension nominale $U_N$	63 V DC
Intensité nominale $I_N$	16 A

## Caractéristiques de raccordement

### Raccordement du conducteur

Type de raccordement	Cordons individuels
Type de contact	Mâle
Section du conducteur	2,5 mm <sup>2</sup>
Couple de serrage	0,8 Nm 1,3 Nm

## Propriétés mécaniques

### Caractéristiques mécaniques

Cycles d'enfichage	> 100
--------------------	-------

## Connecteur

### Raccordement 1

Type tête	Connecteur mâle
Sortie de câble tête	droit
Type de filetage tête	M12
Détrompage	L

## Câble/conducteur

Longueur du câble	1,5 m
Type	Cordon PEX
Type de signal/catégorie	Puissance
Fil, coloris	marron 1, blanc 2, bleu 3, noir 4, gris FE
Section du câble	2,5 mm <sup>2</sup>
Matériau conducteur	Cordon Cu étamé
AWG ligne de signaux	14
Absence d'halogène	d'après IEC 60754-1
Résistance à la propagation des flammes	selon UL FT-2
Température ambiante (fonctionnement)	-40 °C ... 105 °C (câble, pose fixe) -25 °C ... 105 °C (Câble, pose souple)

## Conditions environnementales et de durée de vie

### Conditions ambiantes

Indice de protection	IP67 IP65/IP67
Température ambiante (fonctionnement)	-25 °C ... 85 °C (connecteur mâle / femelle) -40 °C ... 85 °C (sans actionnement mécanique)

# SACC-DSI-M12MSL4FE-M16XL/1,5GRX - Connecteur d'appareil face arrière



1238574

<https://www.phoenixcontact.com/fr/produits/1238574>

	-25 °C ... 105 °C (Câble, pose souple)
	-40 °C ... 105 °C (câble, pose fixe)

## Normes et spécifications

Résistance à la propagation des flammes	selon UL FT-2
---	---------------

### M12

Désignation de la norme	Connecteur M12
Normes/prescriptions	CEI 61076-2-111
Remarque	d'après

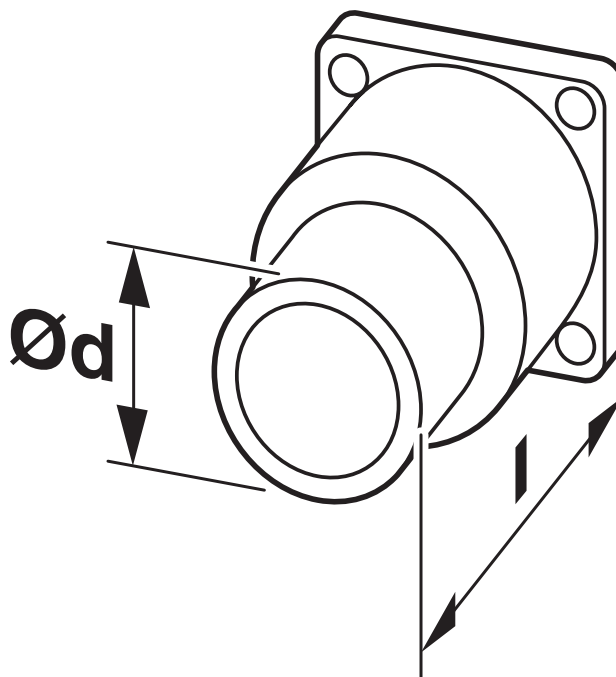
# SACC-DSI-M12MSL4FE-M16XL/1,5GRX - Connecteur d'appareil face arrière

1238574

<https://www.phoenixcontact.com/fr/produits/1238574>

## Dessins

Dessin coté



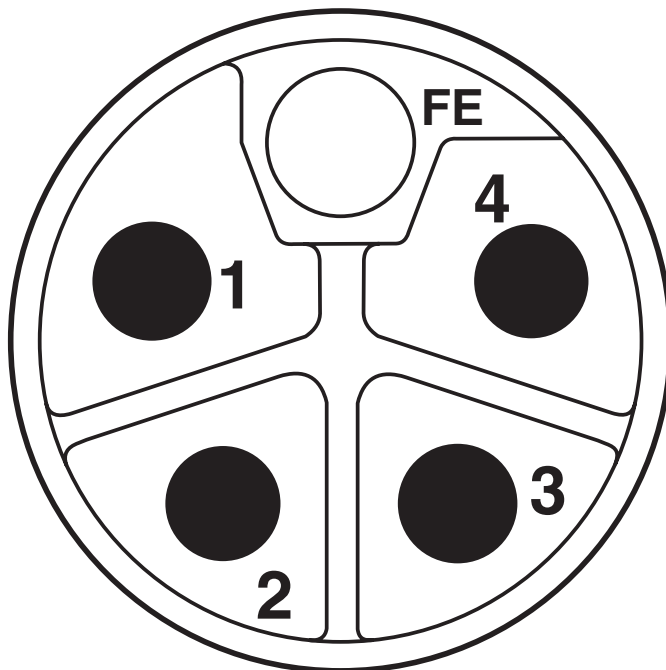
Vous trouverez les dessins techniques dans la zone des téléchargements

# SACC-DSI-M12MSL4FE-M16XL/1,5GRX - Connecteur d'appareil face arrière

1238574

<https://www.phoenixcontact.com/fr/produits/1238574>

Dessin schématique



Connecteur mâle M12, 5 pôles, détrompage L, vue côté mâle

# SACC-DSI-M12MSL4FE-M16XL/1,5GRX - Connecteur d'appareil face arrière



1238574

<https://www.phoenixcontact.com/fr/produits/1238574>

## Homologations

To download certificates, visit the product detail page: <https://www.phoenixcontact.com/fr/produits/1238574>

 <b>cULus Recognized</b> Identifiant de l'homologation: E468743-20180113	Tension nominale $U_N$	Intensité nominale $I_N$	Section AWG	Section $\text{mm}^2$
	63 V	16 A	- 14	-

# SACC-DSI-M12MSL4FE-M16XL/1,5GRX - Connecteur d'appareil face arrière



1238574

<https://www.phoenixcontact.com/fr/produits/1238574>

## Classifications

### ECLASS

ECLASS-11.0	27060308
ECLASS-12.0	27060308
ECLASS-13.0	27060308

### ETIM

ETIM 9.0	EC002599
----------	----------

### UNSPSC

UNSPSC 21.0	26121600
-------------	----------

# SACC-DSI-M12MSL4FE-M16XL/1,5GRX - Connecteur d'appareil face arrière



1238574

<https://www.phoenixcontact.com/fr/produits/1238574>

## Conformité environnementale

China RoHS

Période d'utilisation conforme : illimitée = EFUP-e

Aucune substance dangereuse dépassant les valeurs seuils ;

# SACC-DSI-M12MSL4FE-M16XL/1,5GRX - Connecteur d'appareil face arrière



1238574

<https://www.phoenixcontact.com/fr/produits/1238574>

## Accessoires

### PROT-M12 FS - Capuchon de fermeture

1560251

<https://www.phoenixcontact.com/fr/produits/1560251>



Cache de protection M12, pour connecteurs mâles M12 non occupés des câbles pour capteurs/actionneurs, connecteurs encastrables et appareils d'E/S sur le terrain

---

Phoenix Contact 2024 © - Tous droits réservés

<https://www.phoenixcontact.com>

PHOENIX CONTACT SAS

52 Boulevard de Beaubourg Emerainville

77436 Marne La Vallée Cedex 2 France

+33 (0) 1 60 17 98 98

[documentation@phoenixcontact.fr](mailto:documentation@phoenixcontact.fr)