

SACC-DSI-FSD-4-PL180/12 EMV SHX - Connecteur d'appareil face arrière



1238685

<https://www.phoenixcontact.com/fr/produits/1238685>

Veillez tenir compte du fait que les données affichées dans ce document PDF proviennent de notre catalogue en ligne. Vous trouverez les données complètes dans la documentation utilisateur. Nos conditions générales d'utilisation des téléchargements sont applicables.



Connecteur d'appareil face arrière, Universel, 4-pôles, blindé, connecteur femelle, M12, détrompage: D, Montage face arrière, Soudage à la vague, L'article est sans plomb, conformément à la directive RoHS II, sans exception 6c (Pb < 0,1 %)

Avantages

- Montage aisé sur circuit imprimé : connecteurs en une pièce pour le soudage à la vague
- Tous les détrompages et les schémas des pôles actuels pour la transmission de signaux, de données et de puissance avec un design uniforme
- Verrouillage rapide SPEEDCONNEC pour une réduction des temps de câblage
- Pour un niveau élevé de sécurité de transmission : raccordement de blindage en option sur le boîtier via un contact blindé

Données commerciales

Référence	1238685
Conditionnement	20 Unité(s)
Commande minimum	100 Unité(s)
Clé de vente	ABQEHD
Product key	ABQEHD
GTIN	4063151431464
Poids par pièce (emballage compris)	14,08 g
Poids par pièce (hors emballage)	14,08 g
Numéro du tarif douanier	85366990
Pays d'origine	DE

SACC-DSI-FSD-4-PL180/12 EMV SHX - Connecteur d'appareil face arrière



1238685

<https://www.phoenixcontact.com/fr/produits/1238685>

Caractéristiques techniques

Remarques

Généralités	Le contre-écrou est contenu dans la livraison
Généralités	3) Les valeurs électriques et mécaniques indiquées supposent une paire de connecteurs correctement verrouillée et montée. Si le connecteur est déverrouillé, les conditions d'environnement exposées et qu'il existe un danger de pollution, le connecteur doit être doté d'un cache de protection \geq IP54. Il convient par ailleurs de prendre en considération les influences dues aux conducteurs, aux câbles ou au montage sur C.I.

Montage

Type de montage	Montage face arrière
Type de raccordement	Soudage à la vague

Propriétés du produit

Type de produit	Connecteurs circulaires (côté appareil)
Type de capteur	Universel
Nombre de pôles	4
Blindé	oui
Détrompage	D
Type de filetage	M12

Propriétés d'isolation

Catégorie de surtension	II
Degré de pollution	3

Dimensions

Dessin coté	
Longueur du picot	12 mm
	12 mm

Indications sur les matériaux

Classe d'inflammabilité selon UL 94	V0
Matériau du joint	NBR
Matériau de contact	CuZn
Matériau de surface du contact	Au
Matériau de porte-contacts	PA 6.6
Matériau du raccordement vissé	Zinc moulé sous pression, nickelé

SACC-DSI-FSD-4-PL180/12 EMV SHX - Connecteur d'appareil face arrière



1238685

<https://www.phoenixcontact.com/fr/produits/1238685>

Propriétés électriques

Tension nominale U_N	250 V
Intensité nominale I_N	4 A

Caractéristiques de raccordement

Raccordement du conducteur

Type de raccordement	Soudage à la vague
Type de contact	Connecteur femelle

Connecteur

Raccordement 1

Type tête	connecteur femelle
Type de filetage tête	M12
Détrompage	D

Câble/conducteur

Type de signal/catégorie	Universel
Température ambiante (fonctionnement)	-40 °C ... 85 °C (câble, pose fixe)
	-25 °C ... 85 °C (Câble, pose souple)

Conditions environnementales et de durée de vie

Conditions ambiantes

Indice de protection	IP67 (après enfichage)
	IP65 (après enfichage)
	IP65/IP67
Température ambiante (fonctionnement)	-25 °C ... 85 °C (connecteur mâle / femelle)
	-40 °C ... 85 °C (sans actionnement mécanique)
	-25 °C ... 85 °C (Câble, pose souple)
	-40 °C ... 85 °C (câble, pose fixe)

Normes et spécifications

Désignation de la norme	Connecteur M12
Normes/prescriptions	CEI 61076-2-101

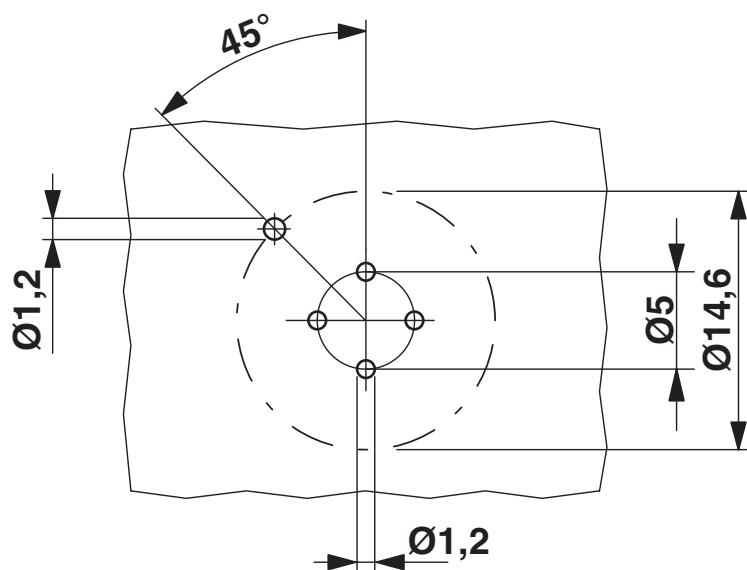
SACC-DSI-FSD-4-PL180/12 EMV SHX - Connecteur d'appareil face arrière

1238685

<https://www.phoenixcontact.com/fr/produits/1238685>

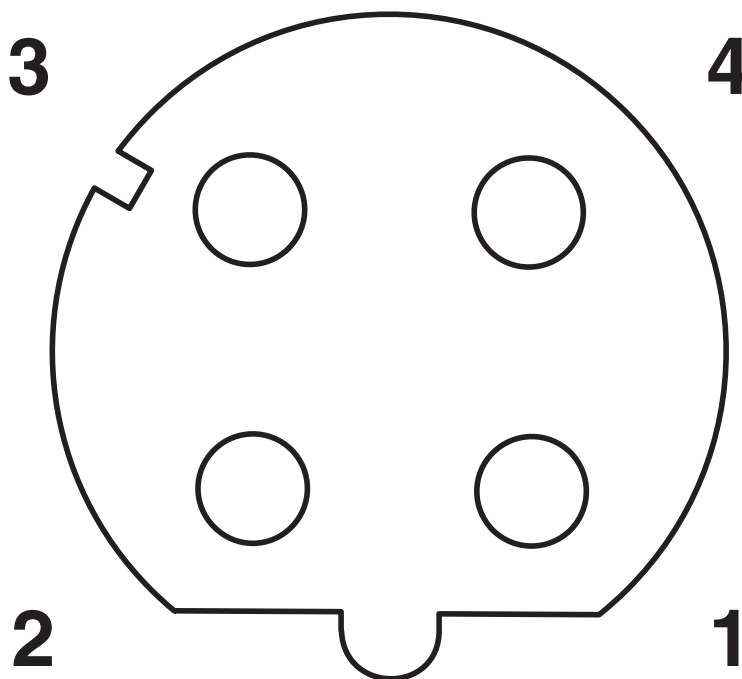
Dessins

Gabarit perçage / géom. pastille soudage



Gabarit perçage

Dessin schématique



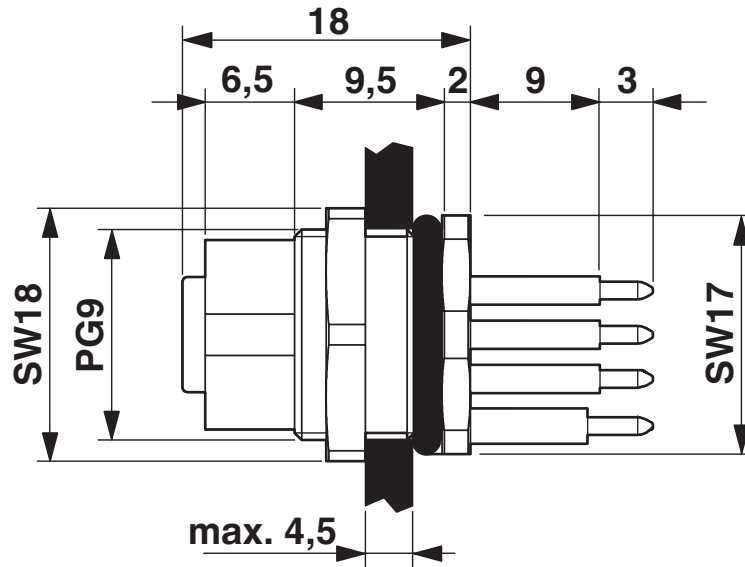
Nombre de pôles femelle M12, 4 pôles, détrompage D, vue côté femelle

SACC-DSI-FSD-4-PL180/12 EMV SHX - Connecteur d'appareil face arrière

1238685

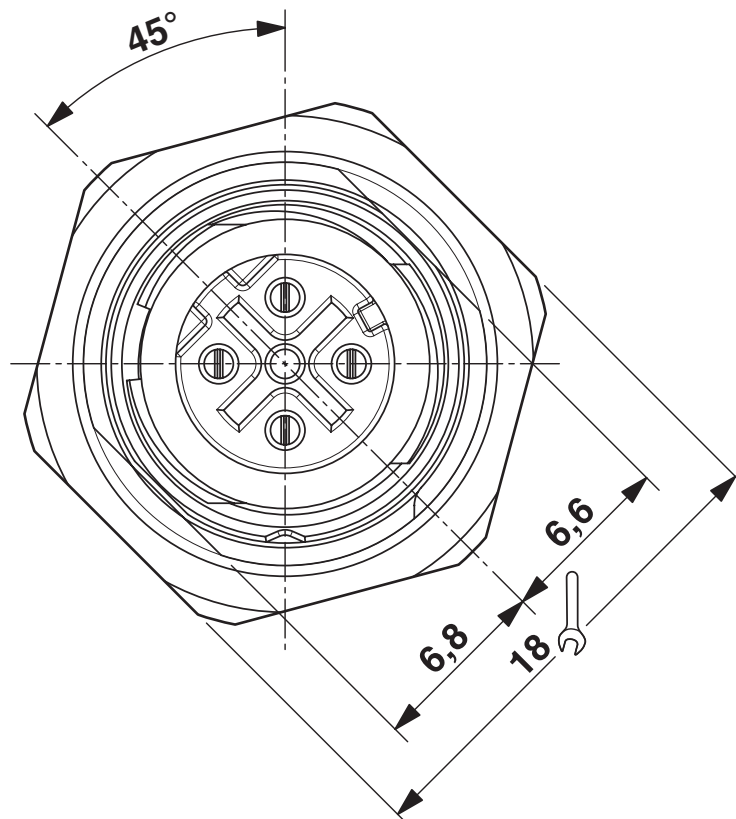
<https://www.phoenixcontact.com/fr/produits/1238685>

Dessin coté



Dessin coté

Dessin coté



Vue de face M12

SACC-DSI-FSD-4-PL180/12 EMV SHX - Connecteur d'appareil face arrière



1238685

<https://www.phoenixcontact.com/fr/produits/1238685>

Classifications

ECLASS

ECLASS-11.0	27440102
ECLASS-12.0	27440116
ECLASS-13.0	27440116

ETIM

ETIM 9.0	EC002635
----------	----------

UNSPSC

UNSPSC 21.0	26121600
-------------	----------

SACC-DSI-FSD-4-PL180/12 EMV SHX - Connecteur d'appareil face arrière



1238685

<https://www.phoenixcontact.com/fr/produits/1238685>

Conformité environnementale

China RoHS

Période d'utilisation conforme : illimitée = EFUP-e

Aucune substance dangereuse dépassant les valeurs seuils ;

SACC-DSI-FSD-4-PL180/12 EMV SHX - Connecteur d'appareil face arrière



1238685

<https://www.phoenixcontact.com/fr/produits/1238685>

Accessoires

SACC-PG9-SEAL CLM - Joint plat

1556320

<https://www.phoenixcontact.com/fr/produits/1556320>

Joint plat Pg9, pour connecteur encastrable M12 avec filetage de fixation Pg9



PROT-M12 - Vis de fermeture

1680539

<https://www.phoenixcontact.com/fr/produits/1680539>

Vis de fermeture M12 pour connecteurs femelles M12 non occupés des câbles pour capteurs/actionneurs, boîtiers et connecteurs encastrables



SACC-DSI-FSD-4-PL180/12 EMV SHX - Connecteur d'appareil face arrière



1238685

<https://www.phoenixcontact.com/fr/produits/1238685>

PROT-M12 SH - Vis de fermeture

1503302

<https://www.phoenixcontact.com/fr/produits/1503302>



Vis de fermeture M12 pour connecteurs femelles M12 non occupés des câbles blindés pour capteurs/actionneurs, boîtiers et connecteurs encastrables

PROT-M12 FB - Vis de fermeture

1555538

<https://www.phoenixcontact.com/fr/produits/1555538>



Vis de fermeture M12 en acier inoxydable, pour connecteurs femelles M12 non occupés des câbles pour capteurs/actionneurs, boîtiers et connecteurs encastrables destinés à l'industrie agro-alimentaire

Phoenix Contact 2024 © - Tous droits réservés

<https://www.phoenixcontact.com>

PHOENIX CONTACT SAS

52 Boulevard de Beaubourg Emerainville

77436 Marne La Vallée Cedex 2 France

+33 (0) 1 60 17 98 98

documentation@phoenixcontact.fr