

# SACC-CIP-M12FS-12P SMD TX - Porta-contatos



1238927

<https://www.phoenixcontact.com/fr/produits/1238927>

Veillez tenir compte du fait que les données affichées dans ce document PDF proviennent de notre catalogue en ligne. Vous trouverez les données complètes dans la documentation utilisateur. Nos conditions générales d'utilisation des téléchargements sont applicables.



Porta-contatos, 12-pôles, connecteur femelle, droit, M12, détrompage: A, Montage circuits imprimés, Par refusion SMD, L'article est sans plomb, conformément à la directive RoHS II, sans exception 6c (Pb < 0,1 %)

## Avantages

- Coûts de montage réduits grâce à des connecteurs d'appareils en deux pièces
- Conditionnements disponibles pour l'équipement automatisé Pick-and-Place
- Tous les schémas de pôles et détrompages courants disponibles
- Intégration aisée des appareils grâce aux raccordements vissés mécaniques des ports avec fixation de filetage, contour d'insertion ou pour une intégration directe dans la plaque avant
- Étanchéité supplémentaire par rapport à l'appareil non enfiché

## Données commerciales

Référence	1238927
Conditionnement	60 Unité(s)
Commande minimum	60 Unité(s)
Clé de vente	ABQBGS
Product key	ABQBGS
GTIN	4063151456092
Poids par pièce (emballage compris)	3,7 g
Poids par pièce (hors emballage)	3,5 g
Numéro du tarif douanier	85366990
Pays d'origine	DE

## Caractéristiques techniques

### Remarques

Généralités	3) Les valeurs électriques et mécaniques indiquées supposent une paire de connecteurs correctement verrouillée et montée. Si le connecteur est déverrouillé, les conditions d'environnement exposées et qu'il existe un danger de pollution, le connecteur doit être doté d'un cache de protection $\geq$ IP54. Il convient par ailleurs de prendre en considération les influences dues aux conducteurs, aux câbles ou au montage sur C.I.
-------------	---

### Propriétés du produit

Type de produit	Elément de contact
Nombre de pôles	12
Application	Signal
Joint présent	oui
Blindé	non
Détrompage	A
Type de filetage	M12

### Propriétés d'isolation

Catégorie de surtension	III
Degré de pollution	3

### Propriétés électriques

Tension de tenue aux chocs assignée	0,8 kV
Résistance de contact	$\leq$ 3 m $\Omega$
Résistance d'isolement	$\geq$ 100 M $\Omega$
Tension nominale $U_N$	30 V
Intensité nominale $I_N$	1,5 A

### Caractéristiques de raccordement

Type de raccordement	Par refusion SMD
----------------------	------------------

### Indications sur les matériaux

Classe d'inflammabilité selon UL 94	V0
Matériau du joint	FKM
Matériau de contact	CuZn
Matériau de surface du contact	Au
Matériau de porte-contacts	PA

### Connecteur

#### Raccordement 1

Type tête	connecteur femelle
Sortie de câble tête	droit
Type de filetage tête	M12

1238927

<https://www.phoenixcontact.com/fr/produits/1238927>

Détrompage	A
------------	---

## Propriétés mécaniques

### Caractéristiques mécaniques

Cycles d'enfichage	> 100
--------------------	-------

## Conditions environnementales et de durée de vie

### Conditions ambiantes

Indice de protection (branché)	IP67 (correctement enfiché et verrouillé)
Indice de protection	IP67
Température ambiante (fonctionnement)	-25 °C ... 105 °C (connecteur mâle / femelle)
	-40 °C ... 105 °C (sans actionnement mécanique)

## Normes et spécifications

### M12

Désignation de la norme	Connecteur M12
Normes/prescriptions	CEI 61076-2-101
Remarque	d'après

## Montage

Type de montage	Montage circuits imprimés
Type de raccordement	Par refusion SMD

## Indications sur l'emballage

Type de conditionnement	Plateau
-------------------------	---------

# SACC-CIP-M12FS-12P SMD TX - Porta-contatos

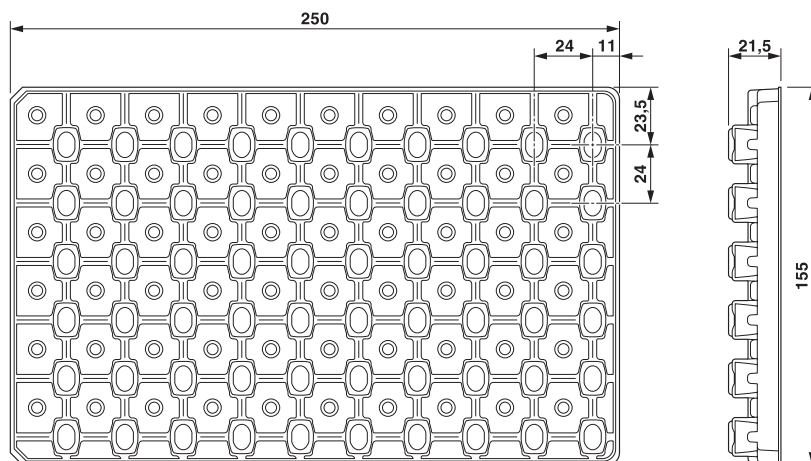
1238927

<https://www.phoenixcontact.com/fr/produits/1238927>



## Dessins

Dessin coté



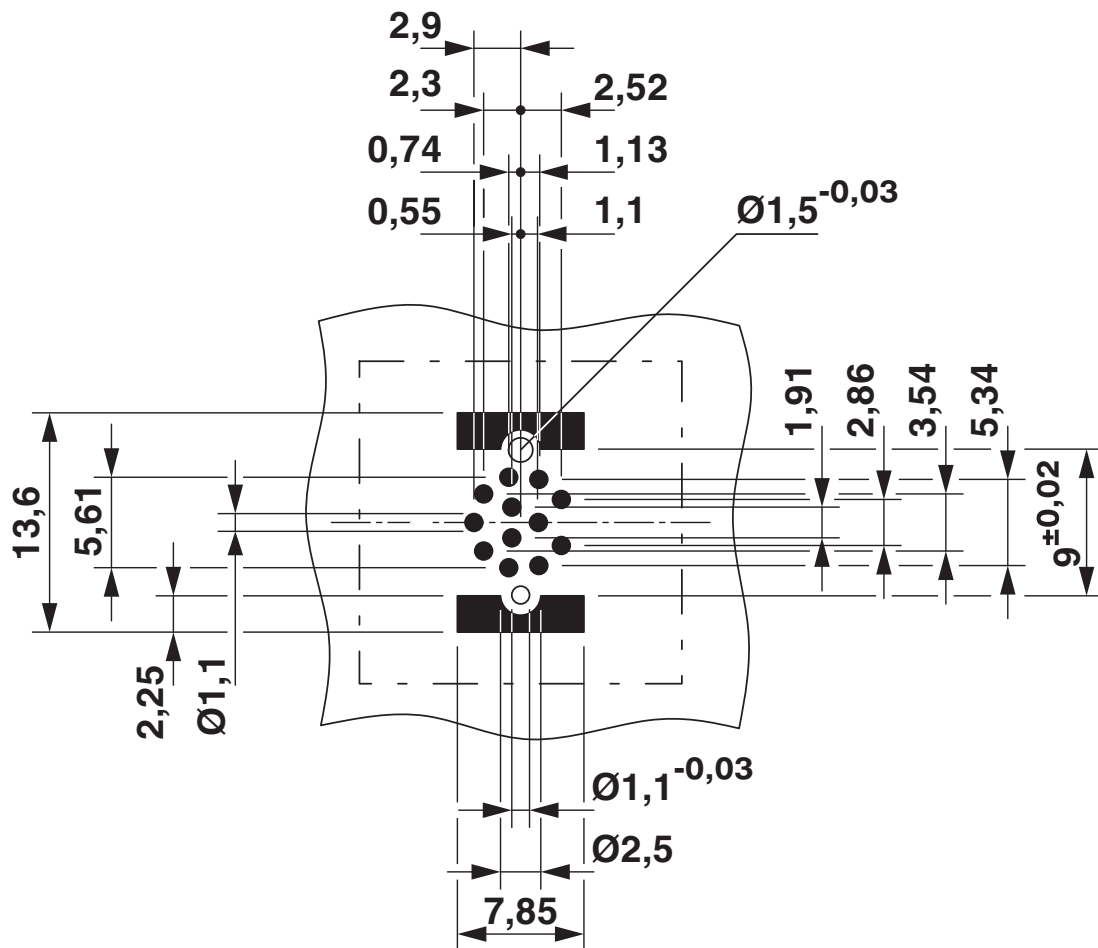
Conditionnement en plateaux SMD

# SACC-CIP-M12FS-12P SMD TX - Porta-contatos

1238927

<https://www.phoenixcontact.com/fr/produits/1238927>

Gabarit perçage / géom. pastille soudage



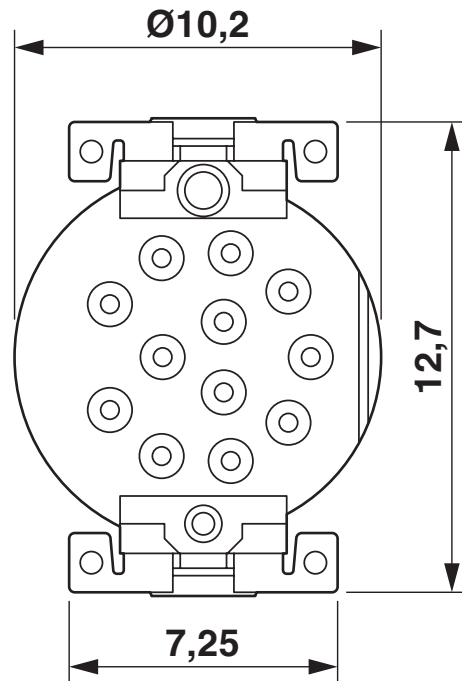
Géométrie pastille soudage

# SACC-CIP-M12FS-12P SMD TX - Porta-contatos

1238927

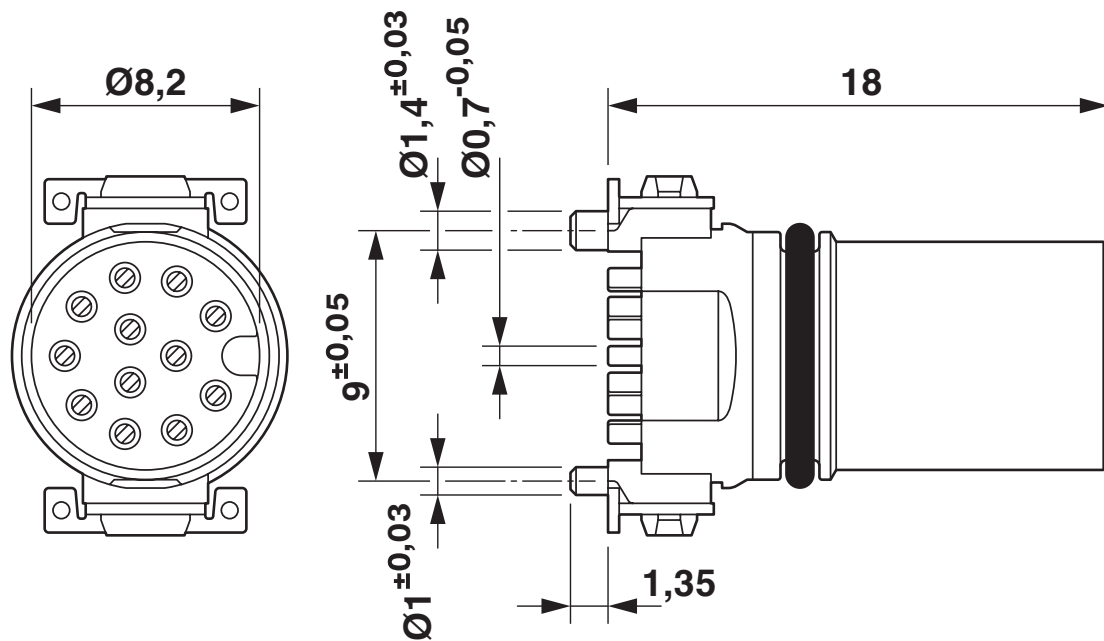
<https://www.phoenixcontact.com/fr/produits/1238927>

Dessin coté



Vue côté soudure

Dessin coté

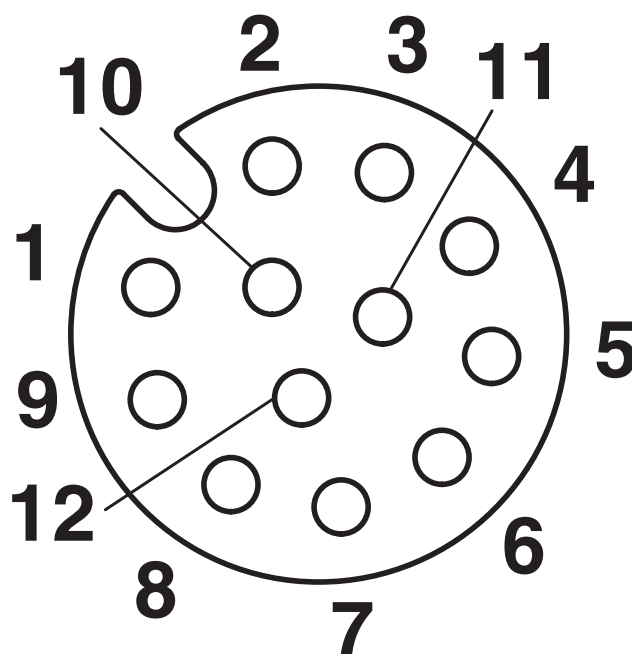


Dessin coté

1238927

<https://www.phoenixcontact.com/fr/produits/1238927>

Dessin schématique



Nombre de pôles connecteur femelle M12, 12 pôles, détrompage A, vue côté femelle

1238927

<https://www.phoenixcontact.com/fr/produits/1238927>

## Classifications

### ECLASS

ECLASS-11.0	27060308
ECLASS-12.0	27060308
ECLASS-13.0	27060308

### ETIM

ETIM 9.0	EC002599
----------	----------

### UNSPSC

UNSPSC 21.0	26121600
-------------	----------

# SACC-CIP-M12FS-12P SMD TX - Porta-contatos



1238927

<https://www.phoenixcontact.com/fr/produits/1238927>

## Conformité environnementale

China RoHS

Période d'utilisation conforme : illimitée = EFUP-e

Aucune substance dangereuse dépassant les valeurs seuils ;

1238927

<https://www.phoenixcontact.com/fr/produits/1238927>

## Accessoires

### SACC-BP-F-M12/M15-6-SMDX - Presse-étoupe de boîtier

1239058

<https://www.phoenixcontact.com/fr/produits/1239058>



Presse-étoupe de boîtier, connecteur femelle, M12, Montage face arrière, L'article est sans plomb, conformément à la directive RoHS II, sans exception 6c (Pb < 0,1 %)

---

### SACC-BP-F-M12/M15-6-SMD SCOX - Presse-étoupe de boîtier

1239059

<https://www.phoenixcontact.com/fr/produits/1239059>



Presse-étoupe de boîtier, connecteur femelle, M12-SPEEDCONNEC, Montage face arrière, M15 x 1, L'article est sans plomb, conformément à la directive RoHS II, sans exception 6c (Pb < 0,1 %)

# SACC-CIP-M12FS-12P SMD TX - Porta-contatos

1238927

<https://www.phoenixcontact.com/fr/produits/1238927>



## SACC-FP-F-M12/PRESS SMDX - Presse-étoupe de boîtier

1238973

<https://www.phoenixcontact.com/fr/produits/1238973>



Presse-étoupe de boîtier, connecteur femelle, M12, Montage sur face avant,  
L'article est sans plomb, conformément à la directive RoHS II, sans exception 6c  
(Pb < 0,1 %)

---

## SACC-BP-F-M12/SMD-0,9/1,6-9TIPX - Presse-étoupe de boîtier

1239268

<https://www.phoenixcontact.com/fr/produits/1239268>



Presse-étoupe de boîtier, connecteur femelle, M12, Montage face arrière,  
L'article est sans plomb, conformément à la directive RoHS II, sans exception 6c  
(Pb < 0,1 %)

# SACC-CIP-M12FS-12P SMD TX - Porta-contatos



1238927

<https://www.phoenixcontact.com/fr/produits/1238927>

## SACC-BP-F-M12/SMD-1,6/2,3-9TIPX - Presse-étoupe de boîtier

1239269

<https://www.phoenixcontact.com/fr/produits/1239269>



Presse-étoupe de boîtier, M12 M12, Montage face arrière, L'article est sans plomb, conformément à la directive RoHS II, sans exception 6c (Pb < 0,1 %)

---

## SACC-BP-F-M12/SMD-2,3/3,0-9TIPX - Presse-étoupe de boîtier

1239270

<https://www.phoenixcontact.com/fr/produits/1239270>



Presse-étoupe de boîtier, connecteur femelle, M12, Montage face arrière, L'article est sans plomb, conformément à la directive RoHS II, sans exception 6c (Pb < 0,1 %)

# SACC-CIP-M12FS-12P SMD TX - Porta-contatos

1238927

<https://www.phoenixcontact.com/fr/produits/1238927>

## SACC-BP-F-FIX/NUT-BK-SMD - Douille de fixation

1419568

<https://www.phoenixcontact.com/fr/produits/1419568>



Douille de fixation pour raccordement vissé de boîtier M12 avec fonction de compensation des tolérances pour éléments de contacts de douilles M12 compatibles CMS.

---

## SACC-BP-F-FIX/NUT-CY-SMD - Douille de fixation

1419565

<https://www.phoenixcontact.com/fr/produits/1419565>



Douille de fixation pour raccordement vissé de boîtier M12 avec fonction de compensation des tolérances pour éléments de contacts de douilles M12 compatibles CMS.

# SACC-CIP-M12FS-12P SMD TX - Porta-contatos



1238927

<https://www.phoenixcontact.com/fr/produits/1238927>

## SACC-BP-F-FIX/NUT-GN-SMD - Douille de fixation

1419566

<https://www.phoenixcontact.com/fr/produits/1419566>



Douille de fixation pour raccordement vissé de boîtier M12 avec fonction de compensation des tolérances pour éléments de contacts de douilles M12 compatibles CMS.

---

## SACC-BP-F-FIX/NUT-VT-SMD - Douille de fixation

1419567

<https://www.phoenixcontact.com/fr/produits/1419567>



Douille de fixation pour raccordement vissé de boîtier M12 avec fonction de compensation des tolérances pour éléments de contacts de douilles M12 compatibles CMS.

---

Phoenix Contact 2024 © - Tous droits réservés  
<https://www.phoenixcontact.com>

PHOENIX CONTACT SAS  
52 Boulevard de Beaubourg Emerainville  
77436 Marne La Vallée Cedex 2 France  
+33 (0) 1 60 17 98 98  
[documentation@phoenixcontact.fr](mailto:documentation@phoenixcontact.fr)