

SACC-CIP-M12MST-4P SMD TX - Porta-contatos



1238931

<https://www.phoenixcontact.com/fr/produits/1238931>

Veillez tenir compte du fait que les données affichées dans ce document PDF proviennent de notre catalogue en ligne. Vous trouverez les données complètes dans la documentation utilisateur. Nos conditions générales d'utilisation des téléchargements sont applicables.



Porta-contatos, Puissance, 4-pôles, Connecteur mâle, droit, M12, détrompage: T, Montage circuits imprimés, SMD, L'article est sans plomb, conformément à la directive RoHS II, sans exception 6c (Pb < 0,1 %)

Avantages

- Pour les appareils compacts : transmission de hautes puissances dans un espace réduit
- Coûts de montage réduits grâce à des connecteurs d'appareils en deux pièces
- Conditionnements disponibles pour l'équipement automatisé Pick-and-Place
- Tous les schémas de pôles et détrompages courants disponibles
- Intégration aisée des appareils grâce aux raccordements vissés mécaniques des ports avec fixation de filetage, contour d'insertion ou pour une intégration directe dans la plaque avant
- Étanchéité supplémentaire par rapport à l'appareil non enfiché

Données commerciales

Référence	1238931
Conditionnement	60 Unité(s)
Commande minimum	60 Unité(s)
Clé de vente	ABQEAC
Product key	ABQBGO
GTIN	4063151456733
Poids par pièce (emballage compris)	4,656 g
Poids par pièce (hors emballage)	4,654 g
Numéro du tarif douanier	85366990
Pays d'origine	DE

Caractéristiques techniques

Remarques

Généralités	3) Les valeurs électriques et mécaniques indiquées supposent une paire de connecteurs correctement verrouillée et montée. Si le connecteur est déverrouillé, les conditions d'environnement exposées et qu'il existe un danger de pollution, le connecteur doit être doté d'un cache de protection \geq IP54. Il convient par ailleurs de prendre en considération les influences dues aux conducteurs, aux câbles ou au montage sur C.I.
-------------	---

Propriétés du produit

Type de capteur	Puissance
Nombre de pôles	4
Application	Alimentation
Joint présent	oui
Blindé	non
Détrompage	T
Type de filetage	M12

Propriétés d'isolation

Catégorie de surtension	III
Degré de pollution	3

Propriétés électriques

Tension de dimensionnement selon CEI 61076-2-101	630 V
Tension de tenue aux chocs assignée	1,5 kV
Résistance de contact	$\leq 3 \text{ m}\Omega$
Résistance d'isolement	$\geq 100 \text{ M}\Omega$
Tension nominale U_N	63 V
Intensité nominale I_N	12 A

Caractéristiques de raccordement

Type de raccordement	SMD
----------------------	-----

Interfaces

Type de signal/catégorie	Puissance
--------------------------	-----------

Indications sur les matériaux

Classe d'inflammabilité selon UL 94	V0
Matériau du joint	FKM
Matériau de contact	CuZn
Matériau de surface du contact	Au
Matériau de porte-contacts	PA

Connecteur

SACC-CIP-M12MST-4P SMD TX - Porta-contatos



1238931

<https://www.phoenixcontact.com/fr/produits/1238931>

Raccordement 1

Type tête	Connecteur mâle
Sortie de câble tête	droit
Type de filetage tête	M12
Détrompage	T

Câble/conducteur

Type de signal/catégorie	Puissance
--------------------------	-----------

Propriétés mécaniques

Caractéristiques mécaniques

Cycles d'enfichage	> 100
--------------------	-------

Conditions environnementales et de durée de vie

Conditions ambiantes

Indice de protection (branché)	IP67 (correctement enfiché et verrouillé)
Indice de protection	IP 67, une fois enfiché
Température ambiante (fonctionnement)	-25 °C ... 105 °C (connecteur mâle / femelle)
	-40 °C ... 105 °C (sans actionnement mécanique)

Normes et spécifications

M12

Désignation de la norme	Connecteur M12
Normes/prescriptions	CEI 61076-2-111
Remarque	d'après

Montage

Type de montage	Montage circuits imprimés
Type de raccordement	SMD

Indications sur l'emballage

Type de conditionnement	Plateau
Etat à la livraison	avec pad d'équipement

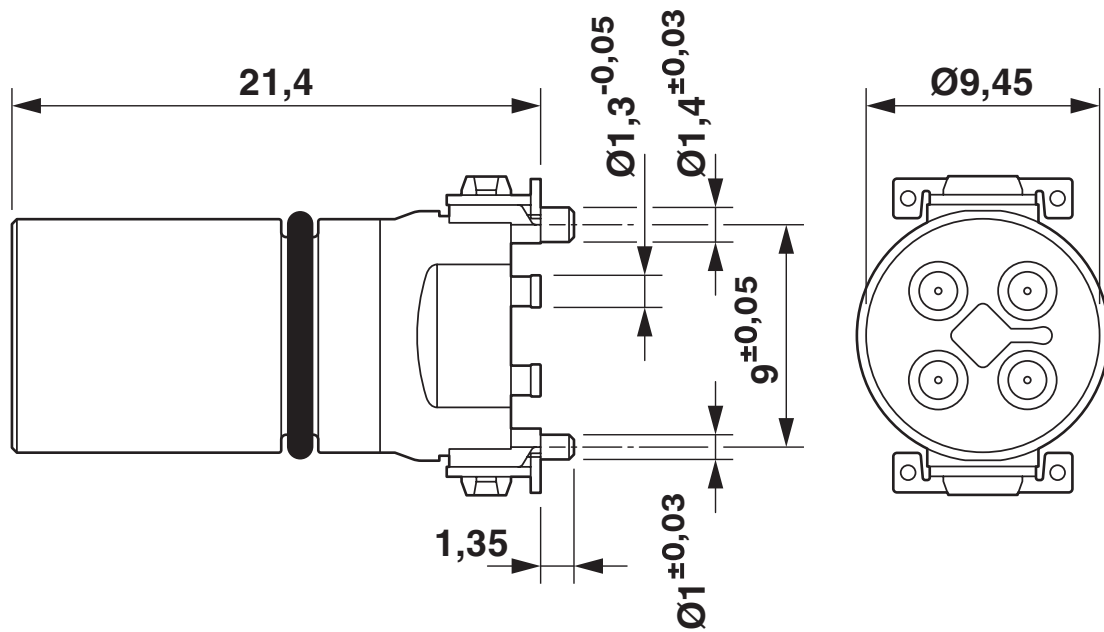
SACC-CIP-M12MST-4P SMD TX - Porta-contatos

1238931

<https://www.phoenixcontact.com/fr/produits/1238931>

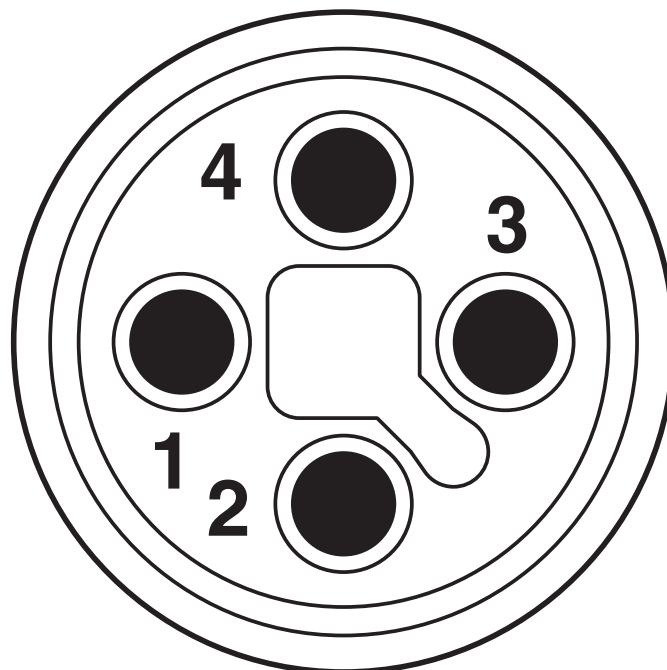
Dessins

Dessin coté



Dessin coté

Dessin schématique



Nombre de pôles M12 mâle, 4 pôles, détrompage T, vue côté mâle

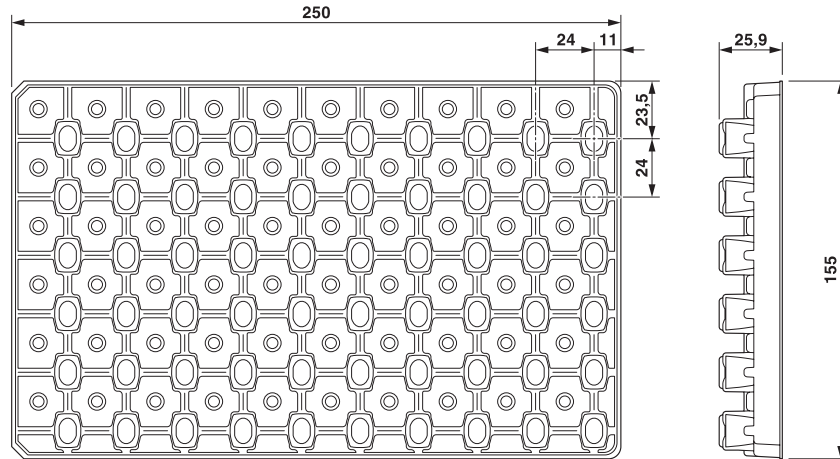
SACC-CIP-M12MST-4P SMD TX - Porta-contatos



1238931

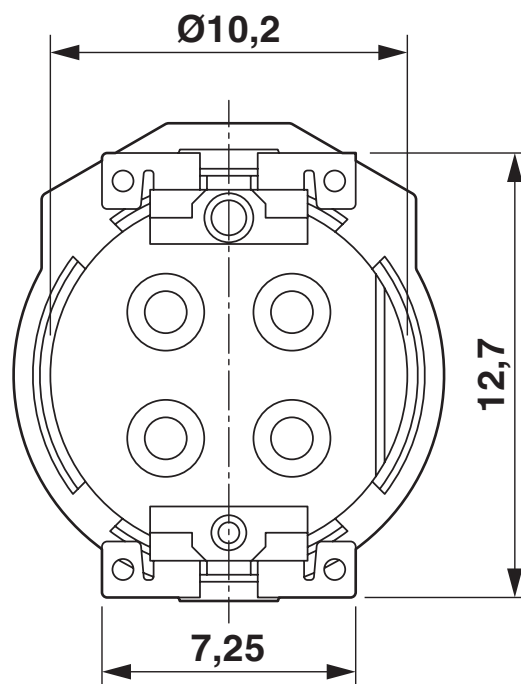
<https://www.phoenixcontact.com/fr/produits/1238931>

Dessin coté



Conditionnement en plateaux SMD

Dessin coté



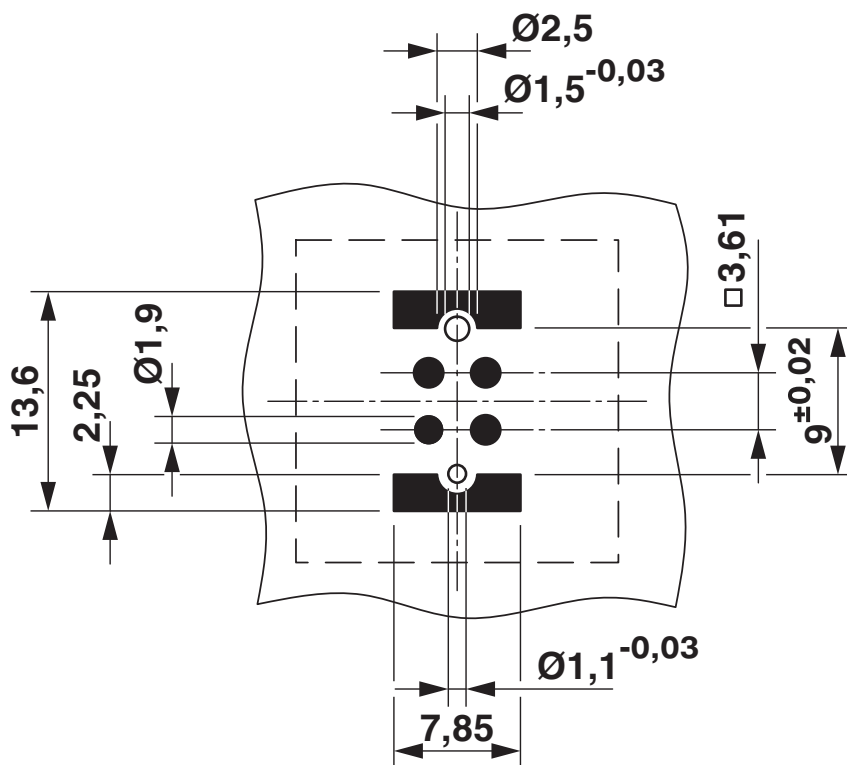
Vue côté soudure

SACC-CIP-M12MST-4P SMD TX - Porta-contatos

1238931

<https://www.phoenixcontact.com/fr/produits/1238931>

Gabarit perçage / géom. pastille soudage




Géométrie pastille soudage


1238931

<https://www.phoenixcontact.com/fr/produits/1238931>

Homologations

 To download certificates, visit the product detail page: <https://www.phoenixcontact.com/fr/produits/1238931>

 cUL Recognized Identifiant de l'homologation: E468743-20190917				
	Tension nominale U_N	Intensité nominale I_N	Section AWG	Section mm^2
	63 V	8 A	-	-

 UL Recognized Identifiant de l'homologation: E468743-20190917				
	Tension nominale U_N	Intensité nominale I_N	Section AWG	Section mm^2
	63 V	10 A	-	-

cULus Recognized				
-------------------------	--	--	--	--

1238931

<https://www.phoenixcontact.com/fr/produits/1238931>

Classifications

ECLASS

ECLASS-11.0	27440102
ECLASS-12.0	27440116
ECLASS-13.0	27440116

ETIM

ETIM 9.0	EC002635
----------	----------

UNSPSC

UNSPSC 21.0	26121600
-------------	----------

SACC-CIP-M12MST-4P SMD TX - Porta-contatos



1238931

<https://www.phoenixcontact.com/fr/produits/1238931>

Conformité environnementale

China RoHS	Période d'utilisation conforme : illimitée = EFUP-e
	Aucune substance dangereuse dépassant les valeurs seuils ;

SACC-CIP-M12MST-4P SMD TX - Porta-contatos



1238931

<https://www.phoenixcontact.com/fr/produits/1238931>

Accessoires

SACC-BP-M-M12/M15-6-SMDX - Presse-étoupe de boîtier

1239053

<https://www.phoenixcontact.com/fr/produits/1239053>



Presse-étoupe de boîtier, Connecteur mâle, Montage face arrière, L'article est sans plomb, conformément à la directive RoHS II, sans exception 6c (Pb < 0,1 %)

SACC-BP-M-M12/M15-6-SMD SCOX - Presse-étoupe de boîtier

1239054

<https://www.phoenixcontact.com/fr/produits/1239054>



Presse-étoupe de boîtier, Connecteur mâle, M12-SPEEDCONNEC, Montage face arrière, M15 x 1, L'article est sans plomb, conformément à la directive RoHS II, sans exception 6c (Pb < 0,1 %)

SACC-CIP-M12MST-4P SMD TX - Porta-contatos



1238931

<https://www.phoenixcontact.com/fr/produits/1238931>

SACC-FP-M-M12/M14 SMDX - Presse-étoupe de boîtier

1238970

<https://www.phoenixcontact.com/fr/produits/1238970>



Presse-étoupe de boîtier, Connecteur mâle, M12, Montage sur face avant, M14 x 1, L'article est sans plomb, conformément à la directive RoHS II, sans exception 6c (Pb < 0,1 %)

SACC-FP-M-M12/PRESS SMDX - Presse-étoupe de boîtier

1238972

<https://www.phoenixcontact.com/fr/produits/1238972>



Presse-étoupe de boîtier, connecteur mâle, M12, Montage sur face avant, L'article est sans plomb, conformément à la directive RoHS II, sans exception 6c (Pb < 0,1 %)

SACC-CIP-M12MST-4P SMD TX - Porta-contatos



1238931

<https://www.phoenixcontact.com/fr/produits/1238931>

SACC-BP-M-M12-SMD PPX - Presse-étoupe de boîtier

1308006

<https://www.phoenixcontact.com/fr/produits/1308006>



Presse-étoupe de boîtier, Connecteur mâle, M12-Push-Pull, Montage face arrière, SMD, L'article est sans plomb, conformément à la directive RoHS II, sans exception 6c (Pb < 0,1 %)

Phoenix Contact 2024 © - Tous droits réservés

<https://www.phoenixcontact.com>

PHOENIX CONTACT SAS

52 Boulevard de Beaubourg Emerainville

77436 Marne La Vallée Cedex 2 France

+33 (0) 1 60 17 98 98

documentation@phoenixcontact.fr