

SACC-E-M12MSS-4CON-M16/0,5 PEX - Embases paroi avant



1239445

<https://www.phoenixcontact.com/fr/produits/1239445>

Veillez tenir compte du fait que les données affichées dans ce document PDF proviennent de notre catalogue en ligne. Vous trouverez les données complètes dans la documentation utilisateur. Nos conditions générales d'utilisation des téléchargements sont applicables.



Embases paroi avant, Puissance, 4-pôles, Connecteur mâle, droit, M12-Standard, détrompage: S, sur extrémité libre, Montage sur face avant, M16 x 1,5, Cordons individuels, longueur de câble: 0,5 m, 1,31 mm², Tresse de connexion UL/cUL, L'article est sans plomb, conformément à la directive RoHS II, sans exception 6c (Pb < 0,1 %)

Avantages

- Pour les appareils compacts : transmission de hautes puissances dans un espace réduit
- Détrompage S protégeant l'enfichage
- Prééquipés avec torons pour une utilisation immédiate
- Confections et longueurs de torons spécifiques au client disponibles
- Coulé du côté des torons pour une étanchéité optimale
- Pour une haute sécurité de transmission : raccordement de blindage sur le boîtier avec écrou CEM en option

Données commerciales

Référence	1239445
Conditionnement	1 Unité(s)
Commande minimum	1 Unité(s)
Clé de vente	ABQCEG
Product key	ABQCEG
GTIN	4063151390761
Poids par pièce (emballage compris)	48,4 g
Poids par pièce (hors emballage)	48,4 g
Numéro du tarif douanier	85366990
Pays d'origine	DE

SACC-E-M12MSS-4CON-M16/0,5 PEX - Embases paroi avant



1239445

<https://www.phoenixcontact.com/fr/produits/1239445>

Caractéristiques techniques

Remarques

Généralités

3) Les valeurs électriques et mécaniques indiquées supposent une paire de connecteurs correctement verrouillée et montée. Si le connecteur est déverrouillé, les conditions d'environnement exposées et qu'il existe un danger de pollution, le connecteur doit être doté d'un cache de protection \geq IP54. Il convient par ailleurs de prendre en considération les influences dues aux conducteurs, aux câbles ou au montage sur C.I.

Consigne de sécurité

Consigne de sécurité

AVERTISSEMENT : les connecteurs ne doivent pas être déconnectés ou connectés sous charge. Un non-respect et une utilisation non conforme peuvent conduire à des dommages matériels et/ou corporels.

- **AVERTISSEMENT** : ne mettre en service que des produits en parfait état de fonctionnement. Vérifier régulièrement que les produits ne présentent aucun dommage. Mettre immédiatement les produits défectueux hors service. Remplacer les produits endommagés. Toute réparation est impossible.

- **AVERTISSEMENT** : l'installation et l'utilisation du produit sont strictement réservées à des électriciens professionnels qualifiés en tenant compte des consignes de sécurité suivantes. Le personnel qualifié doit être familiarisé avec les principes de base de l'électrotechnique. Il doit être en mesure de reconnaître et d'éviter les dangers. Le symbole correspondant sur l'emballage indique qu'un personnel qualifié en électrotechnique est requis pour l'installation et l'exploitation.

- Les produits sont destinés à une utilisation dans les domaines de la construction d'appareils électriques, d'installations et d'automates.

- Lors de l'utilisation des connecteurs à l'extérieur, ces derniers doivent être tout particulièrement protégés des influences environnementales.

- Il est interdit de manipuler ou d'ouvrir les produits confectionnés de manière inadéquate.

- Utiliser uniquement des contre-fiches avec les spécifications des normes indiquées dans les caractéristiques techniques (p. ex. celles indiquées dans les accessoires du produit sur le web à l'adresse [phoenixcontact.com/products](https://www.phoenixcontact.com/products)).

- En cas d'utilisation directe du produit en relation avec des marques étrangères, la responsabilité incombe à l'utilisateur.

- Pour des tensions de service $>$ 50 VAC, les boîtiers de connecteurs conducteurs doivent être mis à la terre

- Lors de la pose du conducteur, veiller à ce que la charge de traction exercée sur les connecteurs ne soit pas supérieure aux limites normatives fixées.

SACC-E-M12MSS-4CON-M16/0,5 PEX - Embases paroi avant



1239445

<https://www.phoenixcontact.com/fr/produits/1239445>

	<ul style="list-style-type: none">• Tenir compte des caractéristiques techniques correspondantes. Les indications peuvent être trouvées aux emplacements suivants :<ul style="list-style-type: none">o Sur le produito Sur l'étiquette d'emballageo Dans la documentation fournieo Sur le web à l'adresse phoenixcontact.com/products dans le produit
	<ul style="list-style-type: none">• Utiliser uniquement les outils recommandés par Phoenix Contact
	<ul style="list-style-type: none">• Protéger les connecteurs non enfichés avec un cache de protection. Les accessoires adéquats sont disponibles dans le domaine des accessoires de l'article sur le web à l'adresse phoenixcontact.com/produits dans le produit
	<ul style="list-style-type: none">• Veiller à ce que la terre fonctionnelle ou de protection soit raccordée correctement.
	<ul style="list-style-type: none">• Pour la combinaison de plusieurs circuits électriques dans un câble et/ou un connecteur, les normes suivantes s'appliquent : VDE 0100/1.97 § 411.1.3.2 et DIN EN 60 204/11.98 § 14.1.3
	<ul style="list-style-type: none">• En mode de fonctionnement normal, le connecteur se réchauffe. En fonction des conditions ambiantes, la surface du connecteur peut continuer à se réchauffer. Dans ce cas, il incombe à l'utilisateur d'apposer les panneaux d'avertissement (ex. DIN EN ISO 13732-1:2008-12).

Montage

Type de montage	Montage sur face avant M16 x 1,5
Type de raccordement	Cordons individuels

Propriétés du produit

Type de produit	Connecteurs circulaires (côté appareil)
Type de capteur	Puissance
Nombre de pôles	4
Nombre de sorties de câble	1
Blindé	non
Détrompage	S
Type de filetage	M12

Propriétés d'isolation

Catégorie de surtension	III
Degré de pollution	3

Indications sur les matériaux

Classe d'inflammabilité selon UL 94	V0
Matériau du joint	FKM
Matériau de contact	CuZn
Matériau de surface du contact	Ni/Au
Matériau de porte-contacts	PA
Matériau du raccordement vissé	Alliage CuZn, nickelé
Matériau conducteur	Cordon Cu nu

SACC-E-M12MSS-4CON-M16/0,5 PEX - Embases paroi avant



1239445

<https://www.phoenixcontact.com/fr/produits/1239445>

Propriétés électriques

Tension de dimensionnement selon CEI 61076-2-101	630 V
Tension de tenue aux chocs assignée	6 kV
	6 kV AC
Résistance de contact	$\leq 3 \text{ m}\Omega$
Résistance d'isolement	$\geq 100 \text{ M}\Omega$
Tension nominale U_N	630 V
Intensité nominale I_N	12 A
Tension d'essai	6 kV

Caractéristiques de raccordement

Raccordement du conducteur

Type de raccordement	Cordons individuels
Type de contact	Mâle
Section du conducteur	1,31 mm ²
Couple de serrage	3 Nm
	4 Nm

Propriétés mécaniques

Caractéristiques mécaniques

Cycles d'enfichage	> 100
--------------------	-------

Connecteur

Raccordement 1

Type tête	Connecteur mâle
Sortie de câble tête	droit
Type de filetage tête	M12
Type de verrouillage tête	Standard
Détrompage	S

Raccordement 2

Type tête	extrémité libre
-----------	-----------------

Câble/conducteur

Longueur du câble	0,5 m
Type	Tresse de connexion UL/cUL
Type de signal/catégorie	Puissance
Diamètre de fil avec isolant	2,2 mm
Fil, coloris	noir 1, noir 2, noir 3, vert/jaune
Section du câble	1,31 mm ²
Matériau conducteur	Cordon Cu nu
AWG ligne de signaux	16
Matériel Isolant du fil	mPPE

SACC-E-M12MSS-4CON-M16/0,5 PEX - Embases paroi avant



1239445

<https://www.phoenixcontact.com/fr/produits/1239445>

Absence d'halogène	oui
Résistance à la propagation des flammes	selon UL 1581 VW1
Température ambiante (fonctionnement)	-40 °C ... 85 °C (sans actionnement mécanique)
	-40 °C ... 105 °C (câble, pose fixe)
	-25 °C ... 105 °C (Câble, pose souple)

Conditions environnementales et de durée de vie

Conditions ambiantes

Indice de protection	IP67
	IP65/IP67
Température ambiante (fonctionnement)	-25 °C ... 85 °C (connecteur mâle / femelle)
	-40 °C ... 85 °C (sans actionnement mécanique)
	-25 °C ... 105 °C (Câble, pose souple)
	-40 °C ... 105 °C (câble, pose fixe)

Normes et spécifications

Résistance à la propagation des flammes	selon UL 1581 VW1
---	-------------------

M12

Désignation de la norme	Connecteur M12
Normes/prescriptions	CEI 61076-2-111
Remarque	d'après
Désignation de la norme	Choc, vibration
Normes/prescriptions	EN 50155

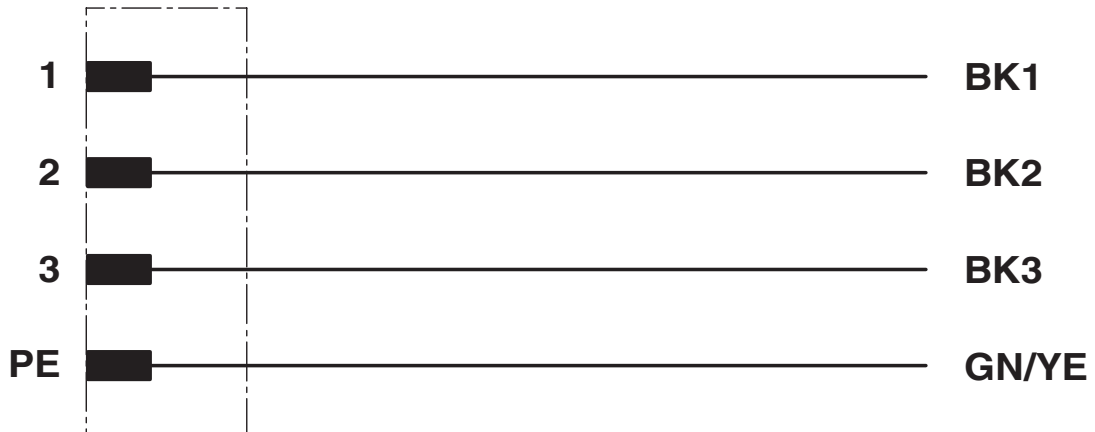
SACC-E-M12MSS-4CON-M16/0,5 PEX - Embases paroi avant

1239445

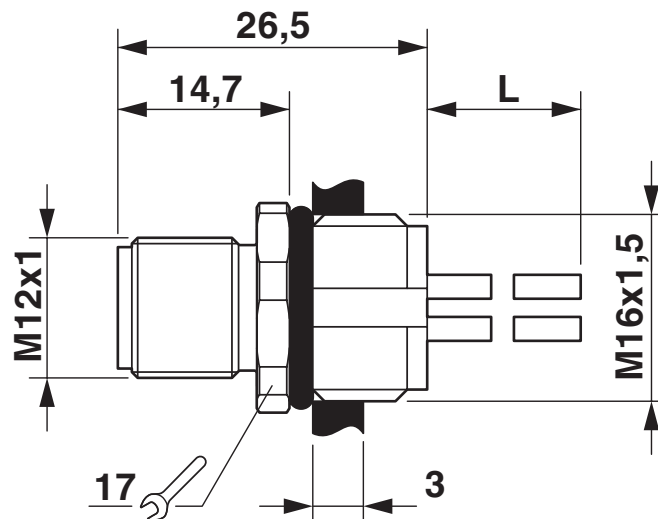
<https://www.phoenixcontact.com/fr/produits/1239445>

Dessins

Schéma de connexion



Dessin coté



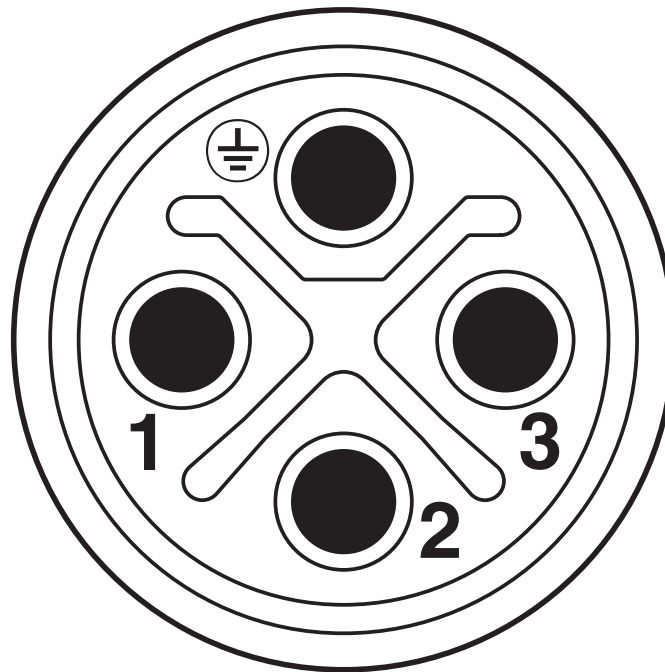
Dessin coté

SACC-E-M12MSS-4CON-M16/0,5 PEX - Embases paroi avant

1239445

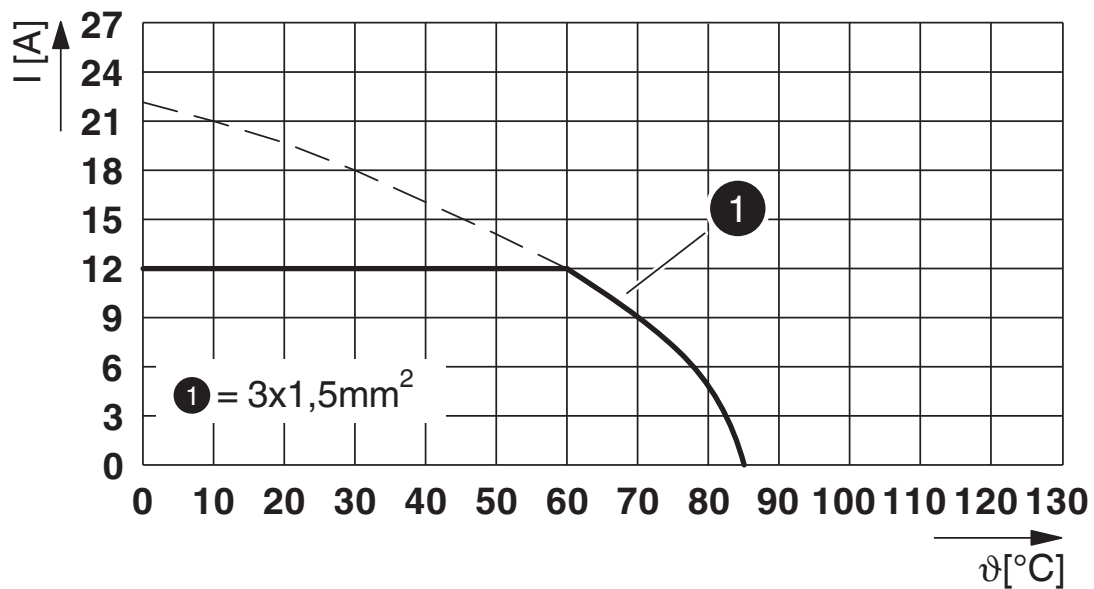
<https://www.phoenixcontact.com/fr/produits/1239445>

Dessin schématique



Nombre de pôles M12 mâle, 4 pôles, détrompage S, vue côté mâle

Diagramme



I = intensité, T = température ambiante

SACC-E-M12MSS-4CON-M16/0,5 PEX - Embases paroi avant



1239445

<https://www.phoenixcontact.com/fr/produits/1239445>

Homologations

To download certificates, visit the product detail page: <https://www.phoenixcontact.com/fr/produits/1239445>

cUL Recognized Identifiant de l'homologation: E468743-20190917				
	Tension nominale U_N	Intensité nominale I_N	Section AWG	Section mm^2
	600 V	12 A	- 16	-

UL Recognized Identifiant de l'homologation: E468743-20190917				
	Tension nominale U_N	Intensité nominale I_N	Section AWG	Section mm^2
	600 V	12 A	- 16	-

cULus Recognized				
-------------------------	--	--	--	--

SACC-E-M12MSS-4CON-M16/0,5 PEX - Embases paroi avant



1239445

<https://www.phoenixcontact.com/fr/produits/1239445>

Classifications

ECLASS

ECLASS-11.0	27060308
ECLASS-12.0	27060308
ECLASS-13.0	27060308

ETIM

ETIM 8.0	EC002599
----------	----------

SACC-E-M12MSS-4CON-M16/0,5 PEX - Embases paroi avant



1239445

<https://www.phoenixcontact.com/fr/produits/1239445>

Conformité environnementale

China RoHS

Période d'utilisation conforme : illimitée = EFUP-e

Aucune substance dangereuse dépassant les valeurs seuils ;

SACC-E-M12MSS-4CON-M16/0,5 PEX - Embases paroi avant



1239445

<https://www.phoenixcontact.com/fr/produits/1239445>

Accessoires

SACC-E-MU-M16X - Ecrou plat

1239863

<https://www.phoenixcontact.com/fr/produits/1239863>

Ecrou plat, Montage vissé, M16 x 1,5, L'article est sans plomb, conformément à la directive RoHS II, sans exception 6c (Pb < 0,1 %)



PROT-M12 FS - Capuchon de fermeture

1560251

<https://www.phoenixcontact.com/fr/produits/1560251>

Cache de protection M12, pour connecteurs mâles M12 non occupés des câbles pour capteurs/actionneurs, connecteurs encastrables et appareils d'E/S sur le terrain



Phoenix Contact 2024 © - Tous droits réservés
<https://www.phoenixcontact.com>

PHOENIX CONTACT SAS
52 Boulevard de Beaubourg Emerainville
77436 Marne La Vallée Cedex 2 France
+33 (0) 1 60 17 98 98
documentation@phoenixcontact.fr