

SACC-EC-M12FS-5CON-PG9/0,5X - Embases paroi avant



1245646

<https://www.phoenixcontact.com/fr/produits/1245646>

Veuillez tenir compte du fait que les données affichées dans ce document PDF proviennent de notre catalogue en ligne. Vous trouverez les données complètes dans la documentation utilisateur. Nos conditions générales d'utilisation des téléchargements sont applicables.



Embases paroi avant, Universel, 5-pôles, connecteur femelle, droit, M12-Standard, détrompage: A, sur extrémité libre, Montage sur face avant, Pg9, Cordons individuels, longueur de câble: 0,5 m, 0,34 mm², Cordon TPE, L'article est sans plomb, conformément à la directive RoHS II, sans exception 6c (Pb < 0,1 %)

Avantages

- Prééquipés avec torons pour une utilisation immédiate
- Confections et longueurs de torons spécifiques au client disponibles
- Coulé du côté des torons pour une étanchéité optimale
- Pour une haute sécurité de transmission : raccordement de blindage sur le boîtier avec écrou CEM en option

Données commerciales

Référence	1245646
Conditionnement	1 Unité(s)
Commande minimum	1 Unité(s)
Clé de vente	ABQCFE
Product key	ABQCFE
GTIN	4063151413835
Poids par pièce (emballage compris)	28 g
Poids par pièce (hors emballage)	27,1 g
Numéro du tarif douanier	85366990
Pays d'origine	DE

SACC-EC-M12FS-5CON-PG9/0,5X - Embases paroi avant



1245646

<https://www.phoenixcontact.com/fr/produits/1245646>

Caractéristiques techniques

Remarques

Généralités	3) Les valeurs électriques et mécaniques indiquées supposent une paire de connecteurs correctement verrouillée et montée. Si le connecteur est déverrouillé, les conditions d'environnement exposées et qu'il existe un danger de pollution, le connecteur doit être doté d'un cache de protection \geq IP54. Il convient par ailleurs de prendre en considération les influences dues aux conducteurs, aux câbles ou au montage sur C.I.
Généralités	Le contre-écrou est contenu dans la livraison
Généralités	Mode de raccordement des contacts connexion par sertissage

Consigne de sécurité

Consigne de sécurité	<p>AVERTISSEMENT : les connecteurs ne doivent pas être déconnectés ou connectés sous charge. Un non-respect et une utilisation non conforme peuvent conduire à des dommages matériels et/ou corporels.</p> <ul style="list-style-type: none">• AVERTISSEMENT : ne mettre en service que des produits en parfait état de fonctionnement. Vérifier régulièrement que les produits ne présentent aucun dommage. Mettre immédiatement les produits défectueux hors service. Remplacer les produits endommagés. Toute réparation est impossible.• AVERTISSEMENT : l'installation et l'utilisation du produit sont strictement réservées à des électriciens professionnels qualifiés en tenant compte des consignes de sécurité suivantes. Le personnel qualifié doit être familiarisé avec les principes de base de l'électrotechnique. Il doit être en mesure de reconnaître et d'éviter les dangers. Le symbole correspondant sur l'emballage indique qu'un personnel qualifié en électrotechnique est requis pour l'installation et l'exploitation.• Les produits sont destinés à une utilisation dans les domaines de la construction d'appareils électriques, d'installations et d'automates.• Lors de l'utilisation des connecteurs à l'extérieur, ces derniers doivent être tout particulièrement protégés des influences environnementales.• Il est interdit de manipuler ou d'ouvrir les produits confectionnés de manière inadéquate.• Utiliser uniquement des contre-fiches avec les spécifications des normes indiquées dans les caractéristiques techniques (p. ex. celles indiquées dans les accessoires du produit sur le web à l'adresse phoenixcontact.com/products).• En cas d'utilisation directe du produit en relation avec des marques étrangères, la responsabilité incombe à l'utilisateur.• Pour des tensions de service > 50 VAC, les boîtiers de connecteurs conducteurs doivent être mis à la terre• Lors de la pose du conducteur, veiller à ce que la charge de traction exercée sur les connecteurs ne soit pas supérieure aux limites normatives fixées.
----------------------	---

SACC-EC-M12FS-5CON-PG9/0,5X - Embases paroi avant



1245646

<https://www.phoenixcontact.com/fr/produits/1245646>

	<ul style="list-style-type: none">• Tenir compte des caractéristiques techniques correspondantes. Les indications peuvent être trouvées aux emplacements suivants :<ul style="list-style-type: none">o Sur le produito Sur l'étiquette d'emballageo Dans la documentation fournieo Sur le web à l'adresse phoenixcontact.com/products dans le produit
	<ul style="list-style-type: none">• Utiliser uniquement les outils recommandés par Phoenix Contact
	<ul style="list-style-type: none">• Protéger les connecteurs non enfichés avec un cache de protection. Les accessoires adéquats sont disponibles dans le domaine des accessoires de l'article sur le web à l'adresse phoenixcontact.com/produits dans le produit
	<ul style="list-style-type: none">• Veiller à ce que la terre fonctionnelle ou de protection soit raccordée correctement.
	<ul style="list-style-type: none">• Pour la combinaison de plusieurs circuits électriques dans un câble et/ou un connecteur, les normes suivantes s'appliquent : VDE 0100/1.97 § 411.1.3.2 et DIN EN 60 204/11.98 § 14.1.3
	<ul style="list-style-type: none">• En mode de fonctionnement normal, le connecteur se réchauffe. En fonction des conditions ambiantes, la surface du connecteur peut continuer à se réchauffer. Dans ce cas, il incombe à l'utilisateur d'apposer les panneaux d'avertissement (ex. DIN EN ISO 13732-1:2008-12).

Montage

Type de montage	Montage sur face avant Pg9 avec contre-écrou
Instructions de montage	avec contre-écrou
Type de raccordement	Cordons individuels

Propriétés du produit

Type de produit	Connecteurs circulaires (côté appareil)
Type de capteur	Universel
Nombre de pôles	5
Application	Signal
Nombre de sorties de câble	1
Blindé	non
Détrompage	A
Type de filetage	M12

Propriétés d'isolation

Catégorie de surtension	II
Degré de pollution	3

Indications sur les matériaux

Classe d'inflammabilité selon UL 94	V0
Matériau du joint	NBR
Matériau de surface de prise	Laiton, nickelé
Matériau de contact	CuZn
Matériau de surface du contact	Ni/Au

SACC-EC-M12FS-5CON-PG9/0,5X - Embases paroi avant



1245646

<https://www.phoenixcontact.com/fr/produits/1245646>

Matériau de porte-contacts	PA 66
Matériau du raccordement vissé	Laiton, nickelé
Matériau conducteur	Cordon Cu étamé

Propriétés électriques

Tension de tenue aux chocs assignée	1,5 kV
Résistance de contact	$\leq 3 \text{ m}\Omega$
Résistance d'isolement	$> 100 \text{ M}\Omega$
Tension nominale U_N	60 V (AC) 60 V (DC)
Intensité nominale I_N	4 A
Résistance max. du conducteur	57,6 m Ω /m

Caractéristiques de raccordement

Raccordement du conducteur

Type de raccordement	Cordons individuels
Type de contact	Connecteur femelle
Section du conducteur	0,34 mm ²
Couple de serrage	3 Nm 4 Nm

Propriétés mécaniques

Caractéristiques mécaniques

Cycles d'enfichage	> 100
--------------------	---------

Connecteur

Raccordement 1

Type tête	connecteur femelle
Sortie de câble tête	droit
Type de filetage tête	M12
Type de verrouillage tête	Standard
Détrompage	A

Raccordement 2

Type tête	extrémité libre
-----------	-----------------

Câble/conducteur

Longueur du câble	0,5 m
Type	Cordon TPE
Type de signal/catégorie	Universel
Diamètre de fil avec isolant	1,2 mm \pm 0,07 mm
Fil, coloris	noir, marron, bleu, blanc, gris
Section du câble	0,34 mm ²
Matériau conducteur	Cordon Cu étamé

SACC-EC-M12FS-5CON-PG9/0,5X - Embases paroi avant



1245646

<https://www.phoenixcontact.com/fr/produits/1245646>

Structure du conducteur ligne de signal	7x 0,25 mm
AWG ligne de signaux	22
Matériel Isolant du fil	TPE
Epaisseur isolement	0,21 mm (Isolant de fil)
Tension nominale câble	300 V
Tension d'essai câble	2000 V AC
Résistance de la ligne	≤ 57,6 mΩ/m
Résistance d'isolation de la ligne	≥ 20 MΩ*km
Température ambiante (fonctionnement)	-40 °C ... 85 °C (câble, pose fixe)
	-25 °C ... 85 °C (Câble, pose souple)

Conditions environnementales et de durée de vie

Conditions ambiantes

Indice de protection	IP67
	IP67
Température ambiante (fonctionnement)	-25 °C ... 85 °C (connecteur mâle / femelle)
	-40 °C ... 85 °C (sans actionnement mécanique)
	-25 °C ... 85 °C (Câble, pose souple)
	-40 °C ... 85 °C (câble, pose fixe)

Normes et spécifications

M12

Désignation de la norme	Connecteur M12
Normes/prescriptions	CEI 61076-2-101

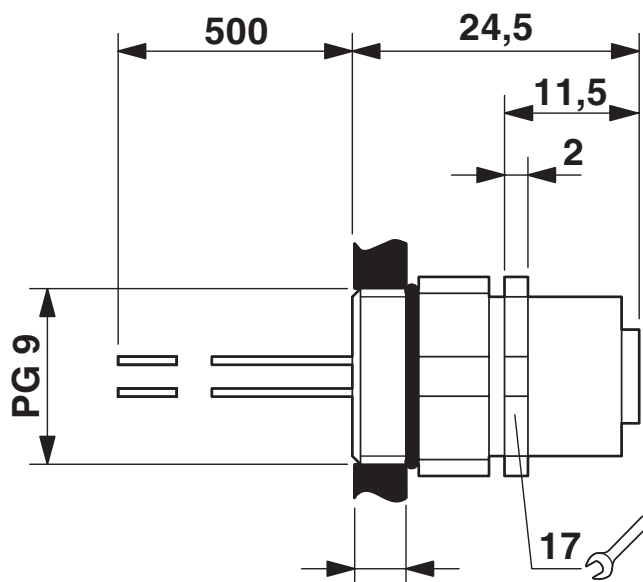
SACC-EC-M12FS-5CON-PG9/0,5X - Embases paroi avant

1245646

<https://www.phoenixcontact.com/fr/produits/1245646>

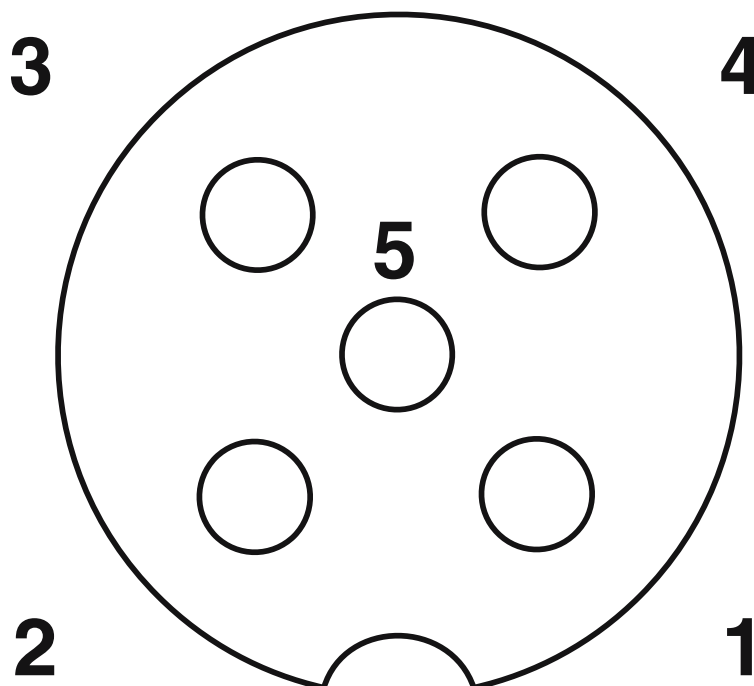
Dessins

Dessin coté



Dessin coté

Dessin schématique



Brochage connecteur femelle M12, 5 pôles, détrompage A, vue côté femelle

SACC-EC-M12FS-5CON-PG9/0,5X - Embases paroi avant

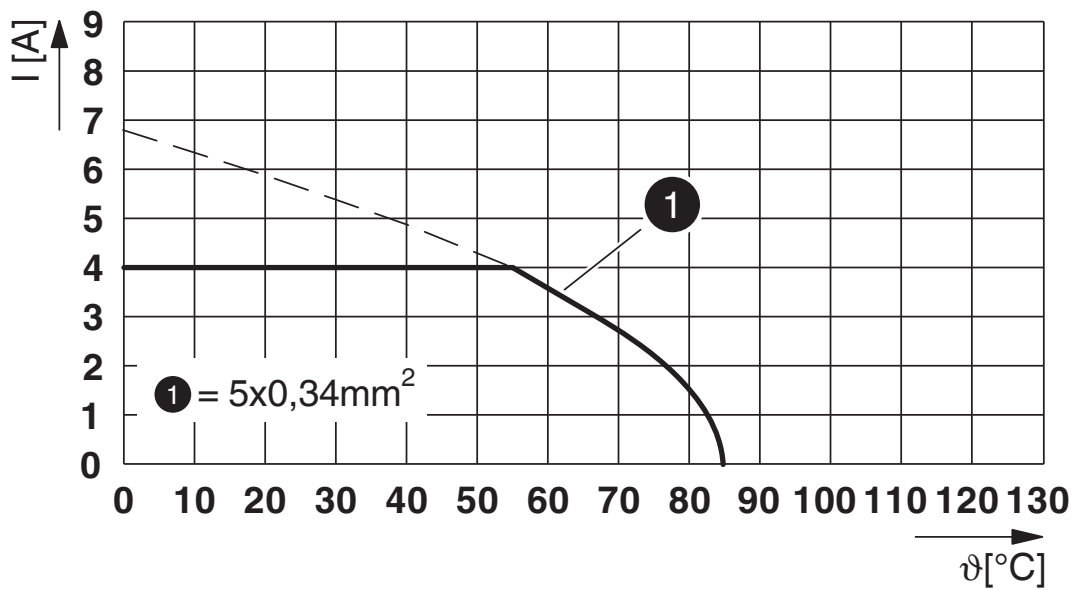
1245646

<https://www.phoenixcontact.com/fr/produits/1245646>

Schéma de connexion



Diagramme



I = intensité, T = température ambiante

SACC-EC-M12FS-5CON-PG9/0,5X - Embases paroi avant




1245646

<https://www.phoenixcontact.com/fr/produits/1245646>

Homologations

To download certificates, visit the product detail page: <https://www.phoenixcontact.com/fr/produits/1245646>

 cUL Recognized Identifiant de l'homologation: E118976-20100522				
	Tension nominale U_N	Intensité nominale I_N	Section AWG	Section mm^2
	60 V	4 A	- 22	-

 UL Recognized Identifiant de l'homologation: E118976-20100522				
	Tension nominale U_N	Intensité nominale I_N	Section AWG	Section mm^2
	60 V	4 A	- 22	-

 cULus Recognized Identifiant de l'homologation: E221474-20140616				
	Tension nominale U_N	Intensité nominale I_N	Section AWG	Section mm^2
	60 V	4 A	22 - 20	-

cULus Recognized

SACC-EC-M12FS-5CON-PG9/0,5X - Embases paroi avant



1245646

<https://www.phoenixcontact.com/fr/produits/1245646>

Classifications

ECLASS

ECLASS-11.0	27060308
ECLASS-12.0	27060308
ECLASS-13.0	27060308

ETIM

ETIM 9.0	EC002599
----------	----------

SACC-EC-M12FS-5CON-PG9/0,5X - Embases paroi avant



1245646

<https://www.phoenixcontact.com/fr/produits/1245646>

Conformité environnementale

China RoHS

Période d'utilisation conforme : illimitée = EFUP-e

Aucune substance dangereuse dépassant les valeurs seuils ;

SACC-EC-M12FS-5CON-PG9/0,5X - Embases paroi avant



1245646

<https://www.phoenixcontact.com/fr/produits/1245646>

Accessoires

SACC-E-MU-PG9X - Ecrou plat

1239862

<https://www.phoenixcontact.com/fr/produits/1239862>

Ecrou plat, Montage vissé, Pg9, presse-étoupe Pg9, L'article est sans plomb, conformément à la directive RoHS II, sans exception 6c (Pb < 0,1 %)



SACC-PG9-SEAL CLM - Joint plat

1556320

<https://www.phoenixcontact.com/fr/produits/1556320>

Joint plat Pg9, pour connecteur encastrable M12 avec filetage de fixation Pg9



SACC-EC-M12FS-5CON-PG9/0,5X - Embases paroi avant



1245646

<https://www.phoenixcontact.com/fr/produits/1245646>

PROT-M12 - Vis de fermeture

1680539

<https://www.phoenixcontact.com/fr/produits/1680539>



Vis de fermeture M12 pour connecteurs femelles M12 non occupés des câbles pour capteurs/actionneurs, boîtiers et connecteurs encastrables

PROT-M12 SH - Vis de fermeture

1503302

<https://www.phoenixcontact.com/fr/produits/1503302>



Vis de fermeture M12 pour connecteurs femelles M12 non occupés des câbles blindés pour capteurs/actionneurs, boîtiers et connecteurs encastrables

SACC-EC-M12FS-5CON-PG9/0,5X - Embases paroi avant



1245646

<https://www.phoenixcontact.com/fr/produits/1245646>

PROT-M12 FB - Vis de fermeture

1555538

<https://www.phoenixcontact.com/fr/produits/1555538>



Vis de fermeture M12 en acier inoxydable, pour connecteurs femelles M12 non occupés des câbles pour capteurs/actionneurs, boîtiers et connecteurs encastrables destinés à l'industrie agro-alimentaire

Phoenix Contact 2024 © - Tous droits réservés

<https://www.phoenixcontact.com>

PHOENIX CONTACT SAS

52 Boulevard de Beaubourg Emerainville

77436 Marne La Vallée Cedex 2 France

+33 (0) 1 60 17 98 98

documentation@phoenixcontact.fr