

SACC-E-M12FS-8CON-PG9/2,0 - Embases paroi avant



1401846

<https://www.phoenixcontact.com/fr/produits/1401846>

Veillez tenir compte du fait que les données affichées dans ce document PDF proviennent de notre catalogue en ligne. Vous trouverez les données complètes dans la documentation utilisateur. Nos conditions générales d'utilisation des téléchargements sont applicables.



Embases paroi avant, Universel, 8-pôles, connecteur femelle, droit, M12, détrompage: A, sur extrémité libre, Montage sur face avant, Pg9, Cordons individuels, longueur de câble: 2 m, 0,25 mm², Cordon TPE

Données commerciales

Référence	1401846
Conditionnement	1 Unité(s)
Commande minimum	50 Unité(s)
Clé de vente	ABQCFE
Product key	ABQCFE
GTIN	4046356574259
Poids par pièce (emballage compris)	65,3 g
Poids par pièce (hors emballage)	65,3 g
Numéro du tarif douanier	85444290
Pays d'origine	DE

SACC-E-M12FS-8CON-PG9/2,0 - Embases paroi avant



1401846

<https://www.phoenixcontact.com/fr/produits/1401846>

Caractéristiques techniques

Montage

Type de montage	Montage sur face avant Pg9
Type de raccordement	Cordons individuels

Propriétés du produit

Type de produit	Connecteurs circulaires (côté appareil)
Type de capteur	Universel
Nombre de pôles	8
Nombre de sorties de câble	1
Blindé	non
Détrompage	A
Type de filetage	M12

Propriétés d'isolation

Catégorie de surtension	II
Degré de pollution	3

Indications sur les matériaux

Classe d'inflammabilité selon UL 94	V0
Matériau du joint	NBR
Matériau de contact	CuZn
Matériau de surface du contact	Au
Matériau de porte-contacts	PA 66 GF
Matériau du raccordement vissé	Zinc moulé sous pression, nickelé
Matériau conducteur	Cordon Cu étamé

Propriétés électriques

Résistance de contact	$\leq 3 \text{ m}\Omega$
Résistance d'isolement	$\geq 100 \text{ M}\Omega$
Tension nominale U_N	30 V
Intensité nominale I_N	2 A
Résistance max. du conducteur	80 m Ω /m

Caractéristiques de raccordement

Raccordement du conducteur

Type de raccordement	Cordons individuels
Type de contact	Connecteur femelle
Section du conducteur	0,25 mm ²

Connecteur

Raccordement 1

SACC-E-M12FS-8CON-PG9/2,0 - Embases paroi avant



1401846

<https://www.phoenixcontact.com/fr/produits/1401846>

Type tête	connecteur femelle
Sortie de câble tête	droit
Type de filetage tête	M12
Détrompage	A

Raccordement 2

Type tête	extrémité libre
-----------	-----------------

Câble/conducteur

Longueur du câble	2 m
Type	Cordon TPE
Type de signal/catégorie	Universel
Diamètre de fil avec isolant	1,15 mm ±0,07 mm
Fil, coloris	marron, bleu, blanc, gris, rose, vert, jaune, rouge
Section du câble	0,25 mm ²
Matériau conducteur	Cordon Cu étamé
Structure du conducteur ligne de signal	14x 0,15 mm
AWG ligne de signaux	24
Matériel Isolant du fil	TPE
Epaisseur isolement	0,21 mm
Tension nominale câble	300 V
Tension d'essai câble	2000 V AC
Résistance de la ligne	≤ 80 mΩ/m
Résistance d'isolation de la ligne	≥ 20 MΩ*km

Conditions environnementales et de durée de vie

Conditions ambiantes

Indice de protection	IP67
	IP67
Température ambiante (fonctionnement)	-25 °C ... 85 °C (connecteur mâle / femelle)
	-25 °C ... 90 °C (câble, pose fixe)

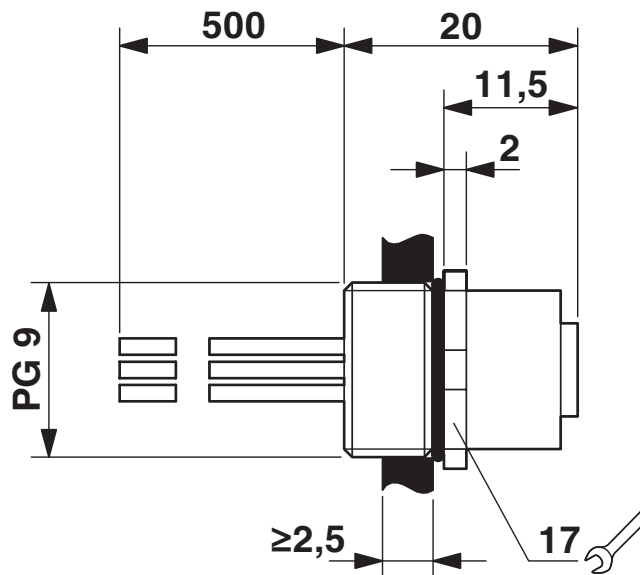
SACC-E-M12FS-8CON-PG9/2,0 - Embases paroi avant

1401846

<https://www.phoenixcontact.com/fr/produits/1401846>

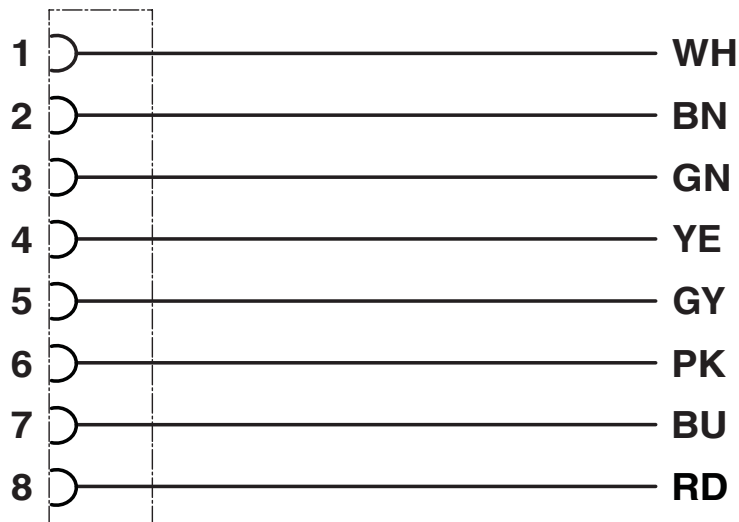
Dessins

Dessin coté



Dessin coté

Schéma de connexion

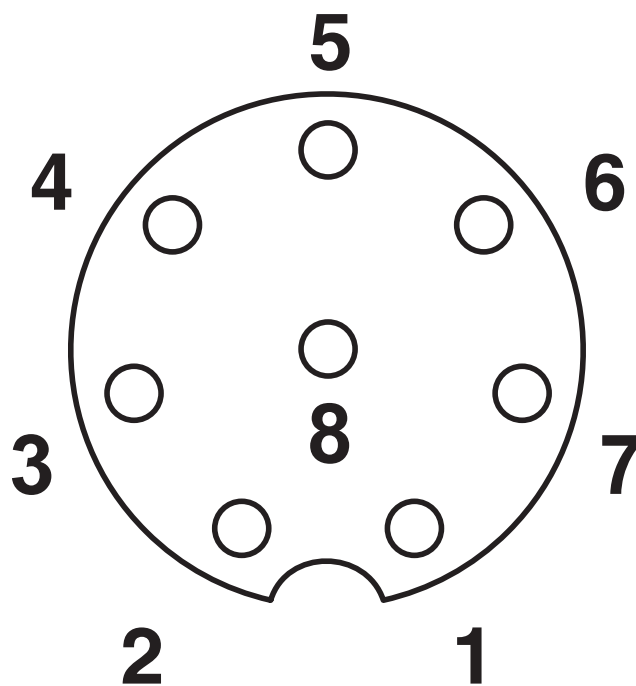


SACC-E-M12FS-8CON-PG9/2,0 - Embases paroi avant

1401846

<https://www.phoenixcontact.com/fr/produits/1401846>

Dessin schématique



Brochage connecteur femelle M12, 8 pôles, détrompage A, vue côté femelle

SACC-E-M12FS-8CON-PG9/2,0 - Embases paroi avant




1401846

<https://www.phoenixcontact.com/fr/produits/1401846>

Homologations

 To download certificates, visit the product detail page: <https://www.phoenixcontact.com/fr/produits/1401846>

 UL Recognized Identifiant de l'homologation: E118976-20100522				
	Tension nominale U_N	Intensité nominale I_N	Section AWG	Section mm^2
	30 V	2 A	- 24	-

 cULus Recognized Identifiant de l'homologation: E221474-20140616				
	Tension nominale U_N	Intensité nominale I_N	Section AWG	Section mm^2
	30 V	2 A	24 - 22	-

SACC-E-M12FS-8CON-PG9/2,0 - Embases paroi avant



1401846

<https://www.phoenixcontact.com/fr/produits/1401846>

Classifications

ECLASS

ECLASS-11.0	27440102
ECLASS-12.0	27440116
ECLASS-13.0	27440116

ETIM

ETIM 9.0	EC002635
----------	----------

UNSPSC

UNSPSC 21.0	39121400
-------------	----------

SACC-E-M12FS-8CON-PG9/2,0 - Embases paroi avant



1401846

<https://www.phoenixcontact.com/fr/produits/1401846>

Conformité environnementale

REACH SVHC	Lead 7439-92-1
China RoHS	Période d'utilisation conforme (EFUP) : 50 ans
	Vous trouverez des informations sur les substances dangereuses dans la déclaration du fabricant dans l'onglet « Téléchargements »

SACC-E-M12FS-8CON-PG9/2,0 - Embases paroi avant



1401846

<https://www.phoenixcontact.com/fr/produits/1401846>

Accessoires

SACC-E-MU-PG9 - Erou plat

1504084

<https://www.phoenixcontact.com/fr/produits/1504084>

Erou plat, Montage vissé, Pg9, presse-étoupe Pg9, Produit de remplacement selon RoHS II sans exception 6c (Pb < 0,1 %) référence : 1239862



Phoenix Contact 2024 © - Tous droits réservés
<https://www.phoenixcontact.com>

PHOENIX CONTACT SAS
52 Boulevard de Beaubourg Emerainville
77436 Marne La Vallée Cedex 2 France
+33 (0) 1 60 17 98 98
documentation@phoenixcontact.fr