

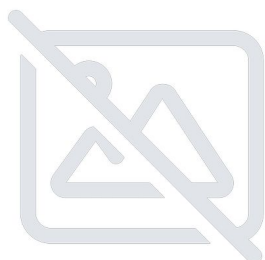
# SAC-3P-2,5-116/BI-1L-Z 180 - Câble pour capteurs/actionneurs



1401887

<https://www.phoenixcontact.com/fr/produits/1401887>

Veillez tenir compte du fait que les données affichées dans ce document PDF proviennent de notre catalogue en ligne. Vous trouverez les données complètes dans la documentation utilisateur. Nos conditions générales d'utilisation des téléchargements sont applicables.



Câble pour capteurs/actionneurs, 3 pôles, PUR/PVC, noir RAL 9005, extrémité libre, sur connecteur pour électrovanne de type BI, avec 1 LED, raccordé avec diode Z, longue de câble : 2,5 m, élément de contact 180°

## Données commerciales

Référence	1401887
Conditionnement	1 Unité(s)
Commande minimum	50 Unité(s)
Remarque	Fabrication à la commande (pas de reprise)
Clé de vente	BF1DDA
Product key	BF1DDA
GTIN	4046356575522
Poids par pièce (emballage compris)	148,3 g
Poids par pièce (hors emballage)	144,6 g
Numéro du tarif douanier	85444290
Pays d'origine	PL

# SAC-3P-2,5-116/BI-1L-Z 180 - Câble pour capteurs/actionneurs



1401887

<https://www.phoenixcontact.com/fr/produits/1401887>

## Caractéristiques techniques

### Propriétés du produit

Type de produit	Câble pour capteurs/actionneurs avec connecteurs de vanne
Nombre de pôles	3
Nombre de sorties de câble	1

### Propriétés d'isolation

Catégorie de surtension	II
Degré de pollution	3

### Indications sur les matériaux

Classe d'inflammabilité selon UL 94	HB
Matériau du joint	TPU
Matériau du boîtier du connecteur pour électrovanne	PBT
Matériau de contact	CuSn
Matériel Module à isolant connecteur pour EV	PBT
Matériau de surface du contact	Ag

### Propriétés électriques

Résistance de contact	$\leq 15 \text{ m}\Omega$
Résistance d'isolement	$\geq 100 \text{ M}\Omega$
Tension nominale $U_N$	24 V AC 24 V DC
Intensité nominale $I_N$	4 A
Circuit de protection	Diode zéner

### Signalisation

Affichage d'état	1 LED
Présence d'un affichage d'état	Oui

### Connecteur

#### Raccordement 1

Type	extrémité libre
------	-----------------

#### Raccordement 2

Type	Connecteur de vanne BI (11 mm)
Nombre de pôles	3
Matériau	CuSn (Contact) Ag (Surface des contacts) PBT (Porte-contacts) PBT (Boîtiers)

# SAC-3P-2,5-116/BI-1L-Z 180 - Câble pour capteurs/actionneurs


1401887

<https://www.phoenixcontact.com/fr/produits/1401887>

## Câble/conducteur

Longueur du câble	2,5 m
-------------------	-------

PUR/PVC 0,75 mm<sup>2</sup> noir [116]

Dessin coté	
Poids de gaine	53,4 kg/km
Style UL AWM	20549
Nombre de pôles	3
Blindé	non
Type	PUR/PVC 0,75 mm <sup>2</sup> noir [116]
Structure du conducteur ligne de signal	24x 0,20 mm
AWG ligne de signaux	18
Section de câble	3x 0,75 mm <sup>2</sup>
Diamètre de fil avec isolant	1,7 mm ±0,05 mm
Diamètre extérieur du câble	5,8 mm ±0,2 mm
Gaine extérieure, matériau	PUR
Gaine extérieure, coloris	noir RAL 9005
Matériau conducteur	Cordon Cu nu
Matériau isolant de fil	PVC
Fil, coloris	noir 1, noir 2, vert/jaune
Câblage total	3 fils torsadés longitudinalement
Résistance max. du conducteur	26 Ω/km (à 20 °C)
Résistance d'isolement	≥ 20 MΩ*km
Tension nominale câble	300 V
Tension d'essai	1200 V
Rayon de courbure minimum, position fixe	5 x D
Rayon de courbure minimum, position flexible	10 x D
Rayon de courbure minimal, pose fixe	29 mm
Rayon de courbure minimal, pose souple	58 mm
Cycles de flexion max.	1000000
Résistance à la propagation des flammes	DIN VDE 0482 DIN EN 50265-2-1 selon UL FT-2
Résistance à l'huile	selon DIN EN 60811-2-1
Résistance spéciale	Non adhésif

# SAC-3P-2,5-116/BI-1L-Z 180 - Câble pour capteurs/actionneurs



1401887

<https://www.phoenixcontact.com/fr/produits/1401887>

Propriétés particulières	souple
Température ambiante (fonctionnement)	-40 °C ... 80 °C (câble, pose fixe)
	-5 °C ... 80 °C (Câble, pose souple)

## Conditions environnementales et de durée de vie

### Conditions ambiantes

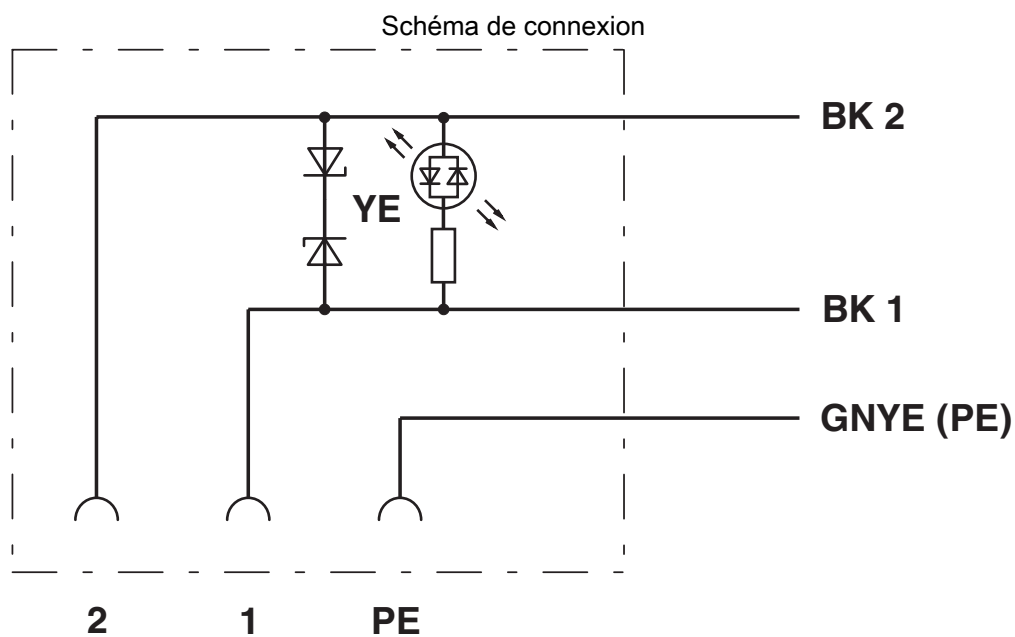
Indice de protection	IP67
Température ambiante (fonctionnement)	-20 °C ... 80 °C (Connecteurs pour électrovanne)

# SAC-3P-2,5-116/BI-1L-Z 180 - Câble pour capteurs/actionneurs

1401887

<https://www.phoenixcontact.com/fr/produits/1401887>

## Dessins



# SAC-3P-2,5-116/BI-1L-Z 180 - Câble pour capteurs/actionneurs



1401887

<https://www.phoenixcontact.com/fr/produits/1401887>

## Homologations

📄 To download certificates, visit the product detail page: <https://www.phoenixcontact.com/fr/produits/1401887>

 <b>CSAus</b> Identifiant de l'homologation: 13631	Tension nominale $U_N$	Intensité nominale $I_N$	Section AWG	Section $mm^2$
	24 V	6 A	-	-

# SAC-3P-2,5-116/BI-1L-Z 180 - Câble pour capteurs/actionneurs



1401887

<https://www.phoenixcontact.com/fr/produits/1401887>

## Classifications

### ECLASS

ECLASS-11.0	27060312
ECLASS-12.0	27060312
ECLASS-13.0	27060312

### ETIM

ETIM 8.0	EC001855
----------	----------

### UNSPSC

UNSPSC 21.0	31251500
-------------	----------

# SAC-3P-2,5-116/BI-1L-Z 180 - Câble pour capteurs/actionneurs



1401887

<https://www.phoenixcontact.com/fr/produits/1401887>

## Conformité environnementale

China RoHS

Période d'utilisation conforme (EFUP) : 50 ans

Vous trouverez des informations sur les substances dangereuses dans la déclaration du fabricant dans l'onglet « Téléchargements »

# SAC-3P-2,5-116/BI-1L-Z 180 - Câble pour capteurs/actionneurs



1401887

<https://www.phoenixcontact.com/fr/produits/1401887>

## Accessoires

### SAC-V-SCREW-M3-29 KNURL - Vis

1403779

<https://www.phoenixcontact.com/fr/produits/1403779>



Vis à tête lentiforme avec molette en plastique, M3 x 40

---

Phoenix Contact 2024 © - Tous droits réservés  
<https://www.phoenixcontact.com>

PHOENIX CONTACT SAS  
52 Boulevard de Beaubourg Emerainville  
77436 Marne La Vallée Cedex 2 France  
+33 (0) 1 60 17 98 98  
[documentation@phoenixcontact.fr](mailto:documentation@phoenixcontact.fr)