

SI-FP-R1A-U1A/0,7 - Plaque frontale pour données



1404512

<https://www.phoenixcontact.com/fr/produits/1404512>

Veillez tenir compte du fait que les données affichées dans ce document PDF proviennent de notre catalogue en ligne. Vous trouverez les données complètes dans la documentation utilisateur. Nos conditions générales d'utilisation des téléchargements sont applicables.

Plaque frontale pour données avec éléments de contact, plastique avec tôle de blindage, 1×USB (connecteur femelle/connecteur femelle/câble 0,7 m) type A ; 1×RJ45, 8 pôles, métal, CAT5e (connecteur femelle/connecteur femelle)



Données commerciales

Référence	1404512
Conditionnement	1 Unité(s)
Commande minimum	1 Unité(s)
Clé de vente	BF7EDX
Product key	BF7EDX
Page catalogue	Page 710 (C-2-2019)
GTIN	4046356698528
Poids par pièce (emballage compris)	76,4 g
Poids par pièce (hors emballage)	76,4 g
Numéro du tarif douanier	85366990
Pays d'origine	DE

1404512

<https://www.phoenixcontact.com/fr/produits/1404512>

Caractéristiques techniques

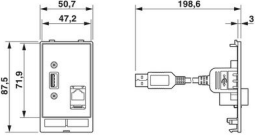
Propriétés du produit

Type de produit	Plaque frontale pour données
-----------------	------------------------------

Propriétés électriques

Courant de référence	1 A (USB A)
	max. 175 mA (RJ45, D-SUB 9, cote UL)

Dimensions

Dessin coté	
Largeur	29,7 mm
Hauteur	29,7 mm
Profondeur	20 mm

Indications sur les matériaux

Matériau	PBT
----------	-----

Connecteur

Type d'élément de contact	avec 1x RJ45 Connecteur femelle/connecteur femelle, verrouillage des emplacements, Snap-in
	avec 1x USB A 2.0 Connecteur femelle/connecteur femelle avec câble de 0,7 mm, verrouillage des emplacements, Snap-in

Conditions environnementales et de durée de vie

Conditions ambiantes

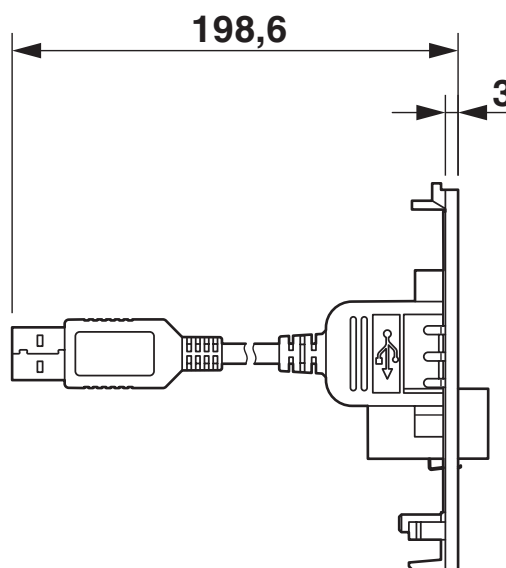
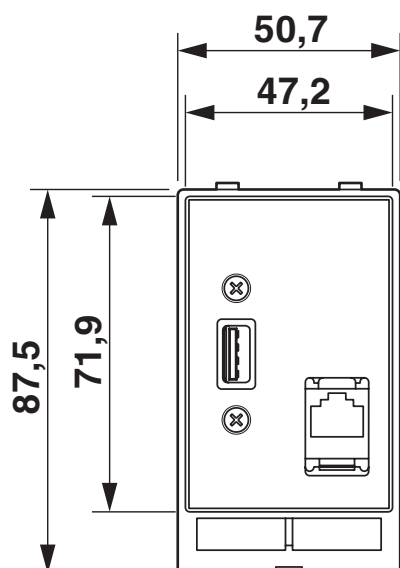
Indice de protection	IP20
Température ambiante (fonctionnement)	-10 °C ... 60 °C

Montage

Instructions de montage	Convient pour tous les cadres de montage
-------------------------	--

Dessins

Dessin coté



Schéma

SI-FP-R1A-U1A/0,7 - Plaque frontale pour données



1404512

<https://www.phoenixcontact.com/fr/produits/1404512>

Homologations

🔗 To download certificates, visit the product detail page: <https://www.phoenixcontact.com/fr/produits/1404512>



EAC

Identifiant de l'homologation: RU C-DE.A*30.B.01102

1404512

<https://www.phoenixcontact.com/fr/produits/1404512>

Classifications

ECLASS

ECLASS-11.0	27182806
ECLASS-12.0	27182806
ECLASS-13.0	27182806

ETIM

ETIM 9.0	EC000456
----------	----------

UNSPSC

UNSPSC 21.0	39121300
-------------	----------

SI-FP-R1A-U1A/0,7 - Plaque frontale pour données



1404512

<https://www.phoenixcontact.com/fr/produits/1404512>

Conformité environnementale

China RoHS

Période d'utilisation conforme : illimitée = EFUP-e

Aucune substance dangereuse dépassant les valeurs seuils ;

1404512

<https://www.phoenixcontact.com/fr/produits/1404512>

Accessoires

UCT-EM (20X7) - Etiquettes à encliqueter

0801494

<https://www.phoenixcontact.com/fr/produits/0801494>



Etiquettes à encliqueter, Planche, blanc, vierge, repérable avec : TOPMARK NEO, LASER TOPMARK, BLUEMARK ID COLOR, BLUEMARK ID, BLUEMARK CLED, THERMOMARK PRIME, THERMOMARK CARD 2.0, THERMOMARK CARD, type de montage: encliquetage, surface utile: 20 x 7 mm, Nombre d'étiquettes: 24

UC-EM (20X7) - Etiquettes à encliqueter

0825499

<https://www.phoenixcontact.com/fr/produits/0825499>



Etiquettes à encliqueter, Planche, blanc, vierge, repérable avec : BLUEMARK ID COLOR, BLUEMARK ID, BLUEMARK CLED, PLOTMARK, CMS-P1-PLOTTER, type de montage: encliquetage, surface utile: 20 x 7 mm, Nombre d'étiquettes: 20

SI-FP-R1A-U1A/0,7 - Plaque frontale pour données

1404512

<https://www.phoenixcontact.com/fr/produits/1404512>



VS-SI-BZ - Etiquettes de repérage

1656660

<https://www.phoenixcontact.com/fr/produits/1656660>

Etiquette de repérage, plastique, plaque de 20 étiquettes



Phoenix Contact 2024 © - Tous droits réservés

<https://www.phoenixcontact.com>

PHOENIX CONTACT SAS

52 Boulevard de Beaubourg Emerainville

77436 Marne La Vallée Cedex 2 France

+33 (0) 1 60 17 98 98

documentation@phoenixcontact.fr