

VS-PPC-C1-PC-ROBK-L - Capot de protection



1405293

<https://www.phoenixcontact.com/fr/produits/1405293>

Veillez tenir compte du fait que les données affichées dans ce document PDF proviennent de notre catalogue en ligne. Vous trouverez les données complètes dans la documentation utilisateur. Nos conditions générales d'utilisation des téléchargements sont applicables.

Bouchon d'étanchéité à verrouillage pour cadre Push-Pull (VS-PPC-F1...), indice de protection IP65



Données commerciales

Référence	1405293
Conditionnement	1 Unité(s)
Commande minimum	1 Unité(s)
Clé de vente	ABNOBZ
Product key	ABNOBZ
Page catalogue	Page 360 (C-2-2019)
GTIN	4046356420402
Poids par pièce (emballage compris)	8,05 g
Poids par pièce (hors emballage)	7,6 g
Numéro du tarif douanier	39269097
Pays d'origine	DE

VS-PPC-C1-PC-ROBK-L - Capot de protection



1405293

<https://www.phoenixcontact.com/fr/produits/1405293>

Caractéristiques techniques

Propriétés du produit

Type de produit	Capot de protection
-----------------	---------------------

Dimensions

Dessin coté	
Largeur	20 mm
Hauteur	22,6 mm
Longueur	20,9 mm

Indications sur les matériaux

Matériau	Plastique
----------	-----------

Conditions environnementales et de durée de vie

Conditions ambiantes

Indice de protection	IP65
----------------------	------

VS-PPC-C1-PC-ROBK-L - Capot de protection

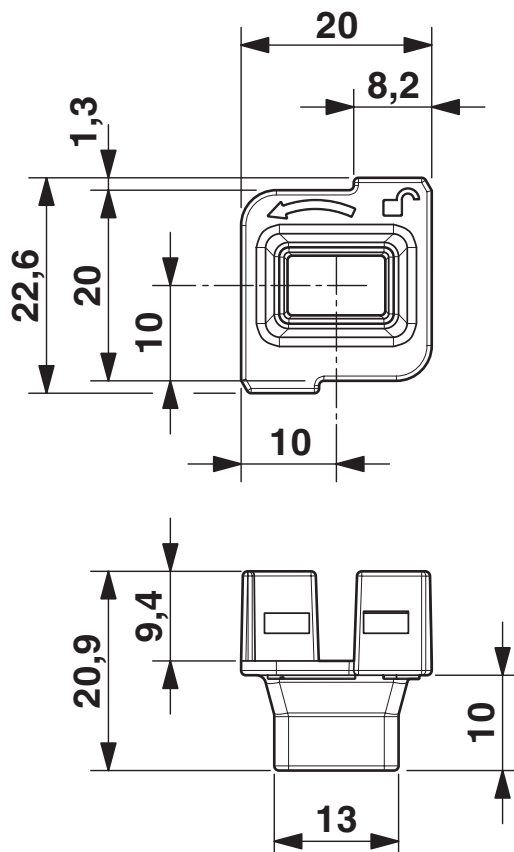
1405293

<https://www.phoenixcontact.com/fr/produits/1405293>



Dessins

Dessin coté



Bouchon d'étanchéité avec verrouillage pour cadre Push-Pull

1405293

<https://www.phoenixcontact.com/fr/produits/1405293>

Classifications

ECLASS

ECLASS-11.0	27440208
ECLASS-12.0	27440208
ECLASS-13.0	27440208

ETIM

ETIM 9.0	EC002314
----------	----------

UNSPSC

UNSPSC 21.0	39121400
-------------	----------

VS-PPC-C1-PC-ROBK-L - Capot de protection



1405293

<https://www.phoenixcontact.com/fr/produits/1405293>

Conformité environnementale

China RoHS	Période d'utilisation conforme : illimitée = EFUP-e
	Aucune substance dangereuse dépassant les valeurs seuils ;

Phoenix Contact 2024 © - Tous droits réservés
<https://www.phoenixcontact.com>

PHOENIX CONTACT SAS
52 Boulevard de Beaubourg Emerainville
77436 Marne La Vallée Cedex 2 France
+33 (0) 1 60 17 98 98
documentation@phoenixcontact.fr