

# SAC-5P-M12MS/ 5,0-28X SH OD - Câble pour capteurs/actionneurs



1407264

<https://www.phoenixcontact.com/fr/produits/1407264>

Veillez tenir compte du fait que les données affichées dans ce document PDF proviennent de notre catalogue en ligne. Vous trouverez les données complètes dans la documentation utilisateur. Nos conditions générales d'utilisation des téléchargements sont applicables.



Câble pour capteurs/actionneurs, 5-pôles exempt d'halogène, blindé, connecteur mâle droit M12, détrompage: A, câblé avec déconnecté, sur extrémité libre, longueur de câble: 5 m, pour applications extérieures, avec molette inox

## Avantages

- Simplicité et sécurité : composants enfichables contrôlés électriquement à 100 %
- Extrêmement robuste : résistant à l'huile, aux UV et à l'ozone, résiste aux températures de -40 °C ... +105 °C
- Transmission fiable de signaux, blindage 360° pour environnement chargé électromagnétiquement

## Données commerciales

Référence	1407264
Conditionnement	1 Unité(s)
Commande minimum	1 Unité(s)
Remarque	Fabrication à la commande (pas de reprise)
Clé de vente	BF1CKA
Product key	BF1CKA
Page catalogue	Page 156 (C-4-2013)
GTIN	4046356773829
Poids par pièce (emballage compris)	451,6 g
Poids par pièce (hors emballage)	451,3 g
Numéro du tarif douanier	85444290
Pays d'origine	PL

# SAC-5P-M12MS/ 5,0-28X SH OD - Câble pour capteurs/actionneurs



1407264

<https://www.phoenixcontact.com/fr/produits/1407264>

## Caractéristiques techniques

### Propriétés du produit

Type de produit	Câble pour capteurs/actionneurs
Nombre de pôles	5
Application	Extérieur
Nombre de sorties de câble	1
Blindé	oui
Détrompage	A

### Propriétés d'isolation

Degré de pollution	3
--------------------	---

### Indications sur les matériaux

Classe d'inflammabilité selon UL 94	V0
Matériau de surface de prise	PP
Matériau de contact	CuSn
Matériau de surface du contact	Ni/Au
Matériau de porte-contacts	PP
Matériau du raccordement vissé	Acier inoxydable

### Propriétés électriques

Résistance de contact	$\leq 5 \text{ m}\Omega$
Résistance d'isolement	$\geq 100 \text{ M}\Omega$
Tension nominale $U_N$	48 V AC 60 V DC
Intensité nominale $I_N$	4 A
Circuit de protection	déconnecté

### Propriétés mécaniques

#### Caractéristiques mécaniques

Cycles d'enfichage	$\geq 100$
--------------------	------------

### Signalisation

Affichage d'état	Non
Présence d'un affichage d'état	Non

### Caractéristiques de raccordement

#### Raccordement du conducteur

Couple de serrage	0,4 Nm (Connecteur M12)
-------------------	-------------------------

### Connecteur

# SAC-5P-M12MS/ 5,0-28X SH OD - Câble pour capteurs/actionneurs

1407264

<https://www.phoenixcontact.com/fr/produits/1407264>

## Raccordement 1

Type	connecteur mâle droit M12
Nombre de pôles	5
Type de codage	A
Nombre de pôles	5

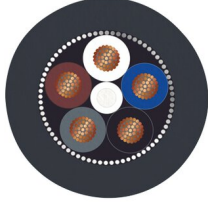
## Raccordement 2

Type	extrémité libre
------	-----------------

## Câble/conducteur

Longueur du câble	5 m
-------------------	-----

## PE-X noir [28X]

Dessin coté	
Poids de gaine	85 kg/km
Nombre de pôles	5
Blindé	oui
Type	PE-X noir [28X]
Structure du conducteur ligne de signal	28x 0,15 mm
AWG ligne de signaux	20
Section de câble	5x 0,5 mm <sup>2</sup>
Diamètre de fil avec isolant	1,6 mm ±0,5 mm
Diamètre extérieur du câble	7,25 mm ±0,3 mm
Gaine extérieure, matériau	PE-X
Gaine extérieure, coloris	gris-noir RAL 7021
Matériau conducteur	Cordon Cu nu
Matériau de remplissage	Fil PP
Matériau isolant de fil	PE-X
Fil, coloris	marron, blanc, bleu, noir, gris
Épaisseur isolement	env. 0,3 mm (Isolant de fil)
Épaisseur gaine intérieure	env. 0,5 mm
Épaisseur gaine extérieure	env. 0,7 mm
Câblage total	5 fils avec 2 masses de remplissage en direction de l'âme
Pas de câblage, câblage total	68 mm
Revêtement optique de blindage	85 %
Résistance max. du conducteur	≤ 39 Ω/m (à 20 °C)

# SAC-5P-M12MS/ 5,0-28X SH OD - Câble pour capteurs/actionneurs



1407264

<https://www.phoenixcontact.com/fr/produits/1407264>

Résistance d'isolement	≥ 100 MΩ*km (à 20 °C)
Capacité en service	≤ 110 pF (fil-fil)
	≤ 200 pF (fil-blindage)
Tension nominale câble	≤ 300 V AC
Tension d'essai	≥ 3000 V AC (Test d'étincelles)
Tension d'essai fil/blindage	≥ 1000 V AC (pendant 10 s)
Rayon de courbure minimum, position fixe	5 x D
Rayon de courbure minimum, position flexible	10 x D
Cycles de flexion max.	1000000
Absence d'halogène	selon DIN VDE 0472 partie 815
	selon DIN EN 50267-2-1
Résistance à la propagation des flammes	selon DIN EN 60332-1-2
	selon DIN EN 50266-2-5
Résistance à l'huile	selon DIN EN 60811-2-1, 168 h à 100 °C
	selon DIN EN 50306
Résistance spéciale	résistant aux carburants selon CEI 60811, 168 h à 70 °C
	résistant aux UV selon DIN VDE 0276-605
	résistant aux UV selon DIN EN ISO 4892-2-A (750 h)
Propriétés particulières	Inductance env. 0,48 mH/km
	réticulé par irradiation.
Température ambiante (fonctionnement)	-40 °C ... 105 °C (câble, pose fixe)
	-15 °C ... 105 °C (Câble, pose souple)
	20 °C ±5 °C (Câble, utilisation de chaînes porte-câbles)

## Conditions environnementales et de durée de vie

### Conditions ambiantes

Indice de protection	IP65
	IP67
	IP68
	IP69K
Température ambiante (fonctionnement)	-40 °C ... 105 °C (connecteur mâle / femelle)
	-40 °C ... 85 °C (en cas de changements rapides de température (selon CEI 60512-11-4))

## Normes et spécifications

### M12

Désignation de la norme	Connecteur M12
Normes/précriptions	CEI 61076-2-101

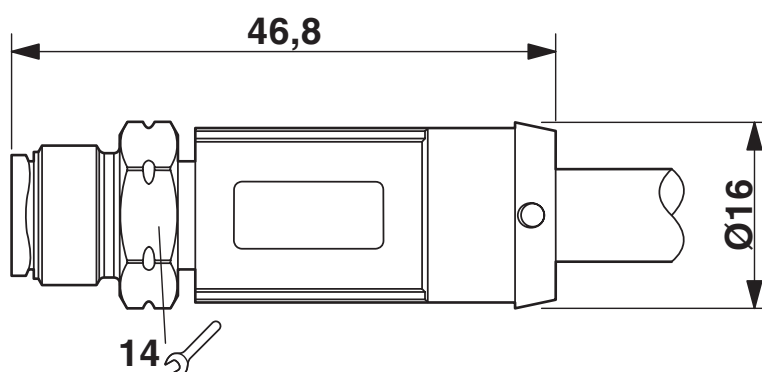
# SAC-5P-M12MS/ 5,0-28X SH OD - Câble pour capteurs/actionneurs

1407264

<https://www.phoenixcontact.com/fr/produits/1407264>

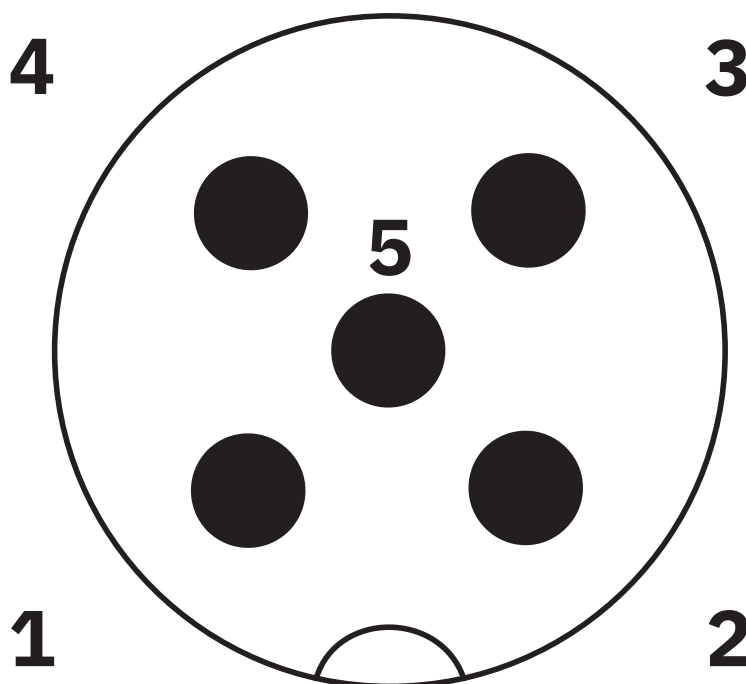
## Dessins

Dessin coté



Connecteur mâle M12 x 1, droit, blindé

Dessin schématique



Nombre de pôles M12 mâle, 5 pôles, détrompage A, vue côté mâle

# SAC-5P-M12MS/ 5,0-28X SH OD - Câble pour capteurs/actionneurs



1407264

<https://www.phoenixcontact.com/fr/produits/1407264>

## Schéma de connexion



# SAC-5P-M12MS/ 5,0-28X SH OD - Câble pour capteurs/actionneurs



1407264

<https://www.phoenixcontact.com/fr/produits/1407264>

## Homologations

📄 To download certificates, visit the product detail page: <https://www.phoenixcontact.com/fr/produits/1407264>

### DNV

Identifiant de l'homologation: TAE00002K4



### EAC

Identifiant de l'homologation: RU C-DE.BL08.B.00286



### EAC-RoHS

Identifiant de l'homologation: RU D-DE.HB35.B.00387

# SAC-5P-M12MS/ 5,0-28X SH OD - Câble pour capteurs/actionneurs



1407264

<https://www.phoenixcontact.com/fr/produits/1407264>

## Classifications

### ECLASS

ECLASS-11.0	27060311
ECLASS-12.0	27060311
ECLASS-13.0	27060311

### ETIM

ETIM 8.0	EC001855
----------	----------

### UNSPSC

UNSPSC 21.0	26121600
-------------	----------

# SAC-5P-M12MS/ 5,0-28X SH OD - Câble pour capteurs/actionneurs



1407264

<https://www.phoenixcontact.com/fr/produits/1407264>

## Conformité environnementale

China RoHS

Période d'utilisation conforme : illimitée = EFUP-e

Aucune substance dangereuse dépassant les valeurs seuils ;

# SAC-5P-M12MS/ 5,0-28X SH OD - Câble pour capteurs/actionneurs



1407264

<https://www.phoenixcontact.com/fr/produits/1407264>

## Accessoires

### TSD 04 SAC - Tournevis dynamométrique

1208429

<https://www.phoenixcontact.com/fr/produits/1208429>



Tournevis dynamométrique, couple de serrage pré réglé de 0,4 Nm et entraînement hexagonal de 4 mm pour connecteur M12

---

### TSD-M 1,2NM - Tournevis dynamométrique

1212224

<https://www.phoenixcontact.com/fr/produits/1212224>



Tournevis dynamométrique, précision selon EN ISO 6789, réglable de 0,3 à 1,2 Nm

# SAC-5P-M12MS/ 5,0-28X SH OD - Câble pour capteurs/actionneurs



1407264

<https://www.phoenixcontact.com/fr/produits/1407264>

## TSD-M SAC-BIT ADAPTER - Kit d'adaptation

1212600

<https://www.phoenixcontact.com/fr/produits/1212600>



Embout d'adaptateur, pour outils dynamométriques TSD-M..., entraînement 1/4"-E6,3, avec six pans de 4 mm pour embouts SAC

## SAC BIT M12-W14 - Outil

1212513

<https://www.phoenixcontact.com/fr/produits/1212513>



Embout enfichable pour le montage de câbles de capteurs/actionneurs munis de connecteurs M12 et de connecteurs M12 à équiper avec diamètre d'écrou moleté à six pans de 14 mm, pour emmanchement à six pans de 4 mm

Phoenix Contact 2023 © - Tous droits réservés

<https://www.phoenixcontact.com>

PHOENIX CONTACT SAS

52 Boulevard de Beaubourg Emerainville

77436 Marne La Vallée Cedex 2 France

+33 (0) 1 60 17 98 98

[documentation@phoenixcontact.fr](mailto:documentation@phoenixcontact.fr)