

1407624

<https://www.phoenixcontact.com/fr/produits/1407624>

Veillez tenir compte du fait que les données affichées dans ce document PDF proviennent de notre catalogue en ligne. Vous trouverez les données complètes dans la documentation utilisateur. Nos conditions générales d'utilisation des téléchargements sont applicables.



Embase en saillie B6, avec étrier longitudinal, matériau: PA, matériau du couvercle de protection: PC, nombre de sorties: 2, latérale, 2x M32, hauteur: 74 mm, presse-étoupe: sans, capot de protection: oui, Standard

Description du produit

Si l'orifice pour raccordement vissé est fermé, il suffit de l'ouvrir avec un tournevis

Avantages

- Frais moins élevés que pour un modèle métallique
- Faible poids
- Danger de condensation plus faible

Données commerciales

| | |
|-------------------------------------|---------------------|
| Référence | 1407624 |
| Conditionnement | 1 Unité(s) |
| Commande minimum | 1 Unité(s) |
| Clé de vente | BF7APL |
| Product key | BF7APL |
| Page catalogue | Page 598 (C-2-2019) |
| GTIN | 4046356776868 |
| Poids par pièce (emballage compris) | 158,9 g |
| Poids par pièce (hors emballage) | 157,6 g |
| Numéro du tarif douanier | 85389099 |
| Pays d'origine | PL |

Caractéristiques techniques

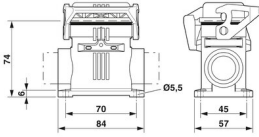
Remarques

| | |
|-------------|---|
| Généralités | pour éléments de contact HC-B6, BB10, DD24, M |
|-------------|---|

Propriétés du produit

| | |
|----------------------------|------------------------------------|
| Type | B6 |
| Type de produit | Boîtier avec verrouillage à étrier |
| Application | Standard |
| Nombre de sorties de câble | 2 |
| Type de presse-étoupe | 2x M32 |
| Type de boîtier | Embase en saillie |
| Capot de protection | oui |
| Sortie du câble | latérale |
| Presse-étoupe Pg | sans |

Dimensions

| | |
|---------------------|--|
| Dessin coté |  |
| Largeur | 57 mm |
| Hauteur | 74 mm |
| Longueur | 84 mm |
| Diamètre de perçage | 5,5 mm |

Indications sur les matériaux

| | |
|--------------------------------------|--------------------------|
| Classe d'inflammabilité selon UL 94 | V0 (Boîtiers) |
| | V0 (Verrouillage) |
| | V0 (Capot de protection) |
| Matériau du joint | NBR |
| Matériau du couvercle de protection | PC |
| Matériau de l'étrier de verrouillage | PA |
| Résistance aux chocs | IK08 |
| Matériau du boîtier | PA |

Propriétés mécaniques

Caractéristiques mécaniques

| | |
|-----------------------|--------|
| Type de presse-étoupe | 2x M32 |
| Type de verrouillage | Étrier |

Montage

1407624

<https://www.phoenixcontact.com/fr/produits/1407624>

| | |
|-------------------------|--|
| Instructions de montage | une des deux ouvertures pour les raccordements vissés est fermée mais peut être forcée à l'aide d'un tournevis |
|-------------------------|--|

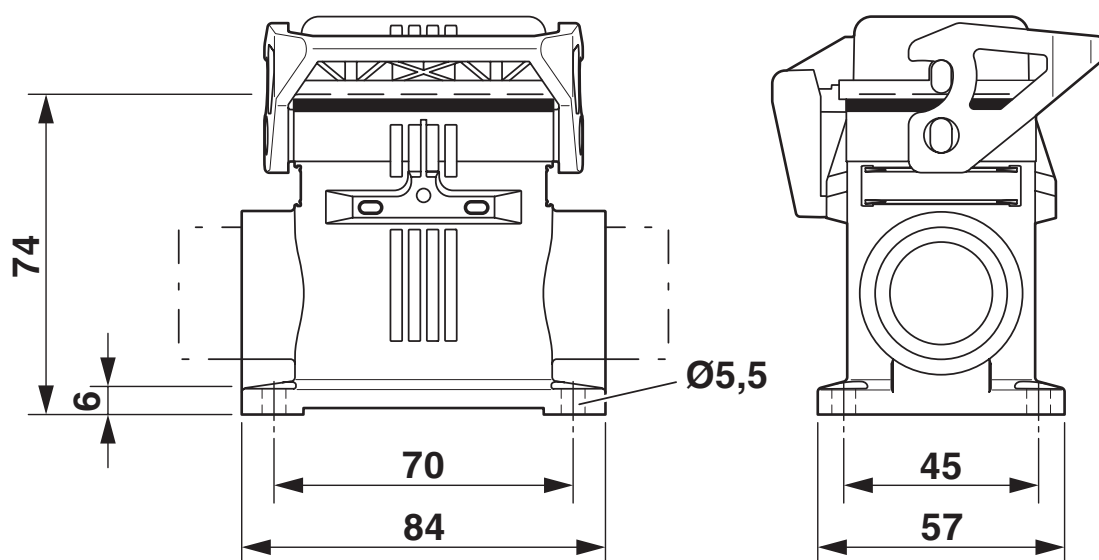
Conditions environnementales et de durée de vie

Conditions ambiantes

| | |
|---------------------------------------|---|
| Indice de protection | IP66 (enfiché ou avec couvercle de protection verrouillé) |
| Indice de protection (NEMA) | 12 (UL 50e) |
| Résistance aux chocs | IK08 |
| Température ambiante (fonctionnement) | -40 °C ... 125 °C |

Dessins

Dessin coté



Schéma

1407624

<https://www.phoenixcontact.com/fr/produits/1407624>

Homologations

🔗 To download certificates, visit the product detail page: <https://www.phoenixcontact.com/fr/produits/1407624>

DNV

Identifiant de l'homologation: TAE000037S



EAC

Identifiant de l'homologation: RU C-DE.AI30.B.01102



EAC

Identifiant de l'homologation: RU C-DE.BL08.B.00511

1407624

<https://www.phoenixcontact.com/fr/produits/1407624>

Classifications

ECLASS

| | |
|-------------|----------|
| ECLASS-11.0 | 27440202 |
| ECLASS-12.0 | 27440202 |
| ECLASS-13.0 | 27440202 |

ETIM

| | |
|----------|----------|
| ETIM 9.0 | EC000437 |
|----------|----------|

UNSPSC

| | |
|-------------|----------|
| UNSPSC 21.0 | 31261500 |
|-------------|----------|

1407624

<https://www.phoenixcontact.com/fr/produits/1407624>

Conformité environnementale

| | |
|------------|--|
| China RoHS | Période d'utilisation conforme : illimitée = EFUP-e |
| | Aucune substance dangereuse dépassant les valeurs seuils ; |

1407624

<https://www.phoenixcontact.com/fr/produits/1407624>

Accessoires

HC-K-KV-M32(12-21)BK - Presse-étoupe

1407673

<https://www.phoenixcontact.com/fr/produits/1407673>



Raccordement vissé en plastique jusqu'à 5 bar, longueur fileté : 10 mm, diamètre câble : 12- 21 mm, SW 36, raccordement vissé : M32

HC-B06-SP-RBK - Joint profilé

1407706

<https://www.phoenixcontact.com/fr/produits/1407706>



Joint d'étanchéité profilé pour châssis HEAVYCONNEC EVO de type B6

HC-EVO-B06-SHWSC-2SSM32-PLRBK - Boîtier

1407624

<https://www.phoenixcontact.com/fr/produits/1407624>



HC-B06-SL-PLBK - Etrier de boîtier

1407697

<https://www.phoenixcontact.com/fr/produits/1407697>



Verrouillage longitudinal de rechange pour boîtier HEAVYCONNEC EVO de type B6, PA

HC-B06-BC-HI-PLBK - Capot de protection

1407692

<https://www.phoenixcontact.com/fr/produits/1407692>



Capot de protection B6, pour étrier longitudinal, matériau du couvercle de protection: PC, hauteur: 19 mm, joint: non

HC-EVO-B06-SHWSC-2SSM32-PLRBK - Boîtier

1407624

<https://www.phoenixcontact.com/fr/produits/1407624>



HC-K-BS-M32-BK - Caches

1410754

<https://www.phoenixcontact.com/fr/produits/1410754>

Cache, en plastique, taille : M32



REDUC-K-KV-M32/M25 BK - Réducteur

1410712

<https://www.phoenixcontact.com/fr/produits/1410712>

Réducteur, filetage de raccordement: M32 x 1,5, coloris: noir foncé, avec joint plat



HC-EVO-B06-SHWSC-2SSM32-PLRBK - Boîtier

1407624

<https://www.phoenixcontact.com/fr/produits/1407624>



REDUC-K-KV-M32/M20 BK - Réducteur

1410725

<https://www.phoenixcontact.com/fr/produits/1410725>



Réducteur, filetage de raccordement: M32 x 1,5, coloris: noir foncé, avec joint plat

G-INS-M32-M68N-PNES-BK - Presse-étoupe

1411136

<https://www.phoenixcontact.com/fr/produits/1411136>



Presse-étoupe, matériau du raccordement vissé: PA, diamètre extérieur du câble 15 mm ... 21 mm, blindage: non, filetage de raccordement: M32 x 1,5, coloris: noir foncé RAL 9005

HC-EVO-B06-SHWSC-2SSM32-PLRBK - Boîtier



1407624

<https://www.phoenixcontact.com/fr/produits/1407624>

US-EMP (20X9) - Etiquettes à encliqueter

0829439

<https://www.phoenixcontact.com/fr/produits/0829439>



Etiquettes à encliqueter, Carte, blanc, vierge, repérable avec : BLUEMARK ID COLOR, BLUEMARK ID, THERMOMARK PRIME, THERMOMARK CARD 2.0, THERMOMARK CARD, type de montage: encliquetage, surface utile: 20 x 9 mm, Nombre d'étiquettes: 70

US-EMP (20X9) CUS - Etiquettes à encliqueter

0830028

<https://www.phoenixcontact.com/fr/produits/0830028>



Etiquettes à encliqueter, à commander : sous forme de carte, blanc, impression selon les indications du client, type de montage: encliquetage dans le porte-repère, surface utile: 20 x 9 mm, Nombre d'étiquettes: 70

HC-EVO-B06-SHWSC-2SSM32-PLRBK - Boîtier

1407624

<https://www.phoenixcontact.com/fr/produits/1407624>



HC-STA-B06-DC-PL - Capot de protection

1421100

<https://www.phoenixcontact.com/fr/produits/1421100>

Capot de protection, type: B6



Phoenix Contact 2023 © - Tous droits réservés

<https://www.phoenixcontact.com>

PHOENIX CONTACT SAS

52 Boulevard de Beaubourg Emerainville

77436 Marne La Vallée Cedex 2 France

+33 (0) 1 60 17 98 98

documentation@phoenixcontact.fr