

1407637

<https://www.phoenixcontact.com/fr/produits/1407637>

Veillez tenir compte du fait que les données affichées dans ce document PDF proviennent de notre catalogue en ligne. Vous trouverez les données complètes dans la documentation utilisateur. Nos conditions générales d'utilisation des téléchargements sont applicables.



Embase en saillie B10, avec étrier longitudinal, matériau: PA, matériau du couvercle de protection: PC, nombre de sorties: 2, latérale, 2x M32, hauteur: 74 mm, presse-étoupe: sans, capot de protection: oui, Standard

Description du produit

Si l'orifice pour raccordement vissé est fermé, il suffit de l'ouvrir avec un tournevis

Avantages

- Frais moins élevés que pour un modèle métallique
- Faible poids
- Danger de condensation plus faible

Données commerciales

Référence	1407637
Conditionnement	1 Unité(s)
Commande minimum	1 Unité(s)
Clé de vente	BF7APL
Product key	BF7APL
Page catalogue	Page 604 (C-2-2019)
GTIN	4046356776998
Poids par pièce (emballage compris)	178,4 g
Poids par pièce (hors emballage)	177,8 g
Numéro du tarif douanier	85389099
Pays d'origine	PL

Caractéristiques techniques

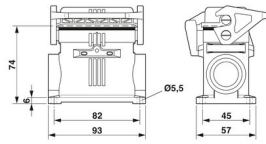
Remarques

Généralités	pour éléments de contact HC-B10, BB18, DD42, M, K8/24, HV03-I-PT, HC- 3-E...C
-------------	---

Propriétés du produit

Type	B10
Type de produit	Boîtier avec verrouillage à étrier
Application	Standard
Nombre de sorties de câble	2
Type de presse-étoupe	2x M32
Type de boîtier	Embase en saillie
Capot de protection	oui
Sortie du câble	latérale
Presse-étoupe Pg	sans

Dimensions

Dessin coté	
Largeur	57 mm
Hauteur	74 mm
Longueur	93 mm
Diamètre de perçage	5,5 mm

Indications sur les matériaux

Classe d'inflammabilité selon UL 94	V0 (Boîtiers)
	V0 (Verrouillage)
	V0 (Capot de protection)
Matériau du joint	NBR
Matériau du couvercle de protection	PC
Matériau de l'étrier de verrouillage	PA
Résistance aux chocs	IK08
Matériau du boîtier	PA

Propriétés mécaniques

Caractéristiques mécaniques

Type de presse-étoupe	2x M32
Type de verrouillage	Étrier

Montage

Instructions de montage

une des deux ouvertures pour les raccordements vissés est fermée mais peut être forcée à l'aide d'un tournevis

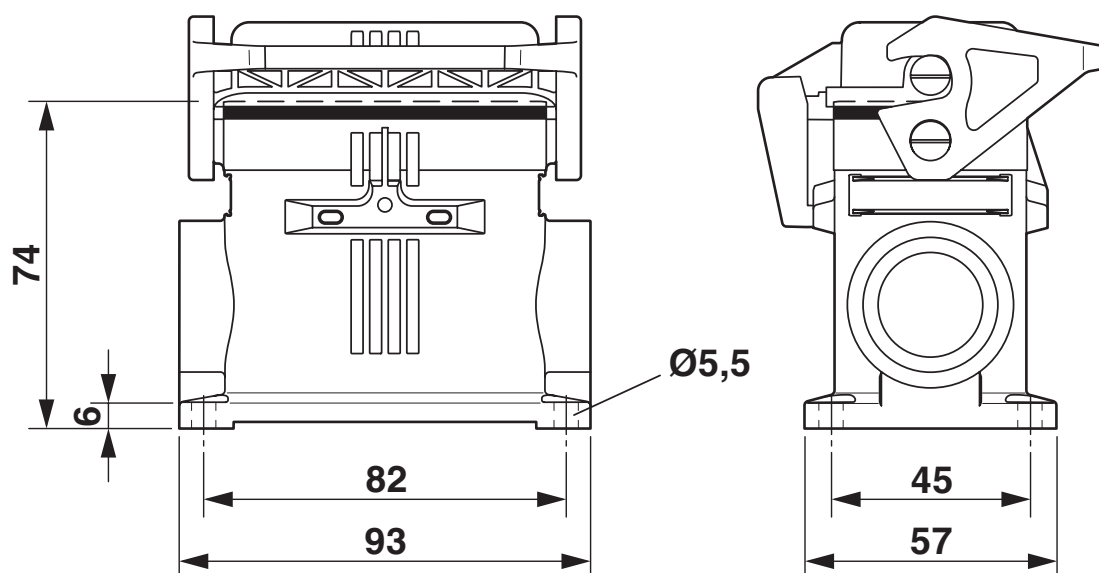
Conditions environnementales et de durée de vie

Conditions ambiantes

Indice de protection	IP66 (enfiché ou avec couvercle de protection verrouillé)
Indice de protection (NEMA)	12 (UL 50e)
Résistance aux chocs	IK08
Température ambiante (fonctionnement)	-40 °C ... 125 °C

Dessins

Dessin coté



Schéma

1407637

<https://www.phoenixcontact.com/fr/produits/1407637>

Homologations

🔗 To download certificates, visit the product detail page: <https://www.phoenixcontact.com/fr/produits/1407637>

DNV

Identifiant de l'homologation: TAE000037S



EAC

Identifiant de l'homologation: RU C-DE.AI30.B.01102



EAC

Identifiant de l'homologation: RU C-DE.BL08.B.00511

1407637

<https://www.phoenixcontact.com/fr/produits/1407637>

Classifications

ECLASS

ECLASS-11.0	27440202
ECLASS-12.0	27440202
ECLASS-13.0	27440202

ETIM

ETIM 9.0	EC000437
----------	----------

UNSPSC

UNSPSC 21.0	31261500
-------------	----------

Conformité environnementale

China RoHS

Période d'utilisation conforme : illimitée = EFUP-e

Aucune substance dangereuse dépassant les valeurs seuils ;

1407637

<https://www.phoenixcontact.com/fr/produits/1407637>

Accessoires

HC-K-KV-M32(12-21)BK - Presse-étoupe

1407673

<https://www.phoenixcontact.com/fr/produits/1407673>



Raccordement vissé en plastique jusqu'à 5 bar, longueur fileté : 10 mm, diamètre câble : 12- 21 mm, SW 36, raccordement vissé : M32

HC-B10-SP-RBK - Joint profilé

1407707

<https://www.phoenixcontact.com/fr/produits/1407707>



Joint d'étanchéité profilé pour châssis HEAVYCONNEC EVO de type B10

HC-EVO-B10-SHWSC-2SSM32-PLRBK - Boîtier

1407637

<https://www.phoenixcontact.com/fr/produits/1407637>



HC-B10-SL-PLBK - Etrier de boîtier

1407698

<https://www.phoenixcontact.com/fr/produits/1407698>



Verrouillage longitudinal de rechange pour boîtier HEAVYCONNEX EVO de type B10, PA

HC-B10-BC-HI-PLBK - Capot de protection

1407693

<https://www.phoenixcontact.com/fr/produits/1407693>



Capot de protection B10, pour étrier longitudinal, matériau du couvercle de protection: PC, hauteur: 19,1 mm, joint: non

HC-EVO-B10-SHWSC-2SSM32-PLRBK - Boîtier

1407637

<https://www.phoenixcontact.com/fr/produits/1407637>



HC-K-BS-M32-BK - Caches

1410754

<https://www.phoenixcontact.com/fr/produits/1410754>

Cache, en plastique, taille : M32



REDUC-K-KV-M32/M25 BK - Réducteur

1410712

<https://www.phoenixcontact.com/fr/produits/1410712>

Réducteur, filetage de raccordement: M32 x 1,5, coloris: noir foncé, avec joint plat



HC-EVO-B10-SHWSC-2SSM32-PLRBK - Boîtier

1407637

<https://www.phoenixcontact.com/fr/produits/1407637>



REDUC-K-KV-M32/M20 BK - Réducteur

1410725

<https://www.phoenixcontact.com/fr/produits/1410725>



Réducteur, filetage de raccordement: M32 x 1,5, coloris: noir foncé, avec joint plat

US-EMP (20X9) - Etiquettes à encliqueter

0829439

<https://www.phoenixcontact.com/fr/produits/0829439>



Etiquettes à encliqueter, Carte, blanc, vierge, repérable avec : BLUEMARK ID COLOR, BLUEMARK ID, THERMOMARK PRIME, THERMOMARK CARD 2.0, THERMOMARK CARD, type de montage: encliquetage, surface utile: 20 x 9 mm, Nombre d'étiquettes: 70

HC-EVO-B10-SHWSC-2SSM32-PLRBK - Boîtier

1407637

<https://www.phoenixcontact.com/fr/produits/1407637>



G-INS-M32-M68N-PNES-BK - Presse-étoupe

1411136

<https://www.phoenixcontact.com/fr/produits/1411136>



Presse-étoupe, matériau du raccordement vissé: PA, diamètre extérieur du câble 15 mm ... 21 mm, blindage: non, filetage de raccordement: M32 x 1,5, coloris: noir foncé RAL 9005

US-EMP (20X9) CUS - Etiquettes à encliqueter

0830028

<https://www.phoenixcontact.com/fr/produits/0830028>



Etiquettes à encliqueter, à commander : sous forme de carte, blanc, impression selon les indications du client, type de montage: encliquetage dans le porte-repère, surface utile: 20 x 9 mm, Nombre d'étiquettes: 70

HC-EVO-B10-SHWSC-2SSM32-PLRBK - Boîtier

1407637

<https://www.phoenixcontact.com/fr/produits/1407637>



HC-STA-B10-DC-PL - Capot de protection

1421101

<https://www.phoenixcontact.com/fr/produits/1421101>

Capot de protection, type: B10



Phoenix Contact 2023 © - Tous droits réservés

<https://www.phoenixcontact.com>

PHOENIX CONTACT SAS

52 Boulevard de Beaubourg Emerainville

77436 Marne La Vallée Cedex 2 France

+33 (0) 1 60 17 98 98

documentation@phoenixcontact.fr