

HC-EVO-B16-CHWD-PLRBK - Boîtier



1407655

<https://www.phoenixcontact.com/fr/produits/1407655>

Veillez tenir compte du fait que les données affichées dans ce document PDF proviennent de notre catalogue en ligne. Vous trouverez les données complètes dans la documentation utilisateur. Nos conditions générales d'utilisation des téléchargements sont applicables.



Boîtier prolongateur B16, avec étrier transversal, matériau: PA, nombre de sorties: 1, droit/latérale, hauteur: 84 mm, presse-étoupe: sans, Standard

Avantages

- Sortie de câble flexible latérale ou droite
- Frais moins élevés que pour un modèle métallique
- Faible poids
- Danger de condensation plus faible

Données commerciales

Référence	1407655
Conditionnement	1 Unité(s)
Commande minimum	1 Unité(s)
Clé de vente	BF7APL
Product key	BF7APL
Page catalogue	Page 622 (C-2-2019)
GTIN	4046356777186
Poids par pièce (emballage compris)	132,6 g
Poids par pièce (hors emballage)	128,3 g
Numéro du tarif douanier	85389099
Pays d'origine	PL

Caractéristiques techniques

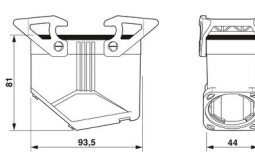
Remarques

Généralités	pour éléments de contact HC-B16, BB32, D40, DD72, HS6, HV6, M, K, HV06-I-PR, HV 6-E...C
-------------	---

Propriétés du produit

Type	B16
Type de produit	Boîtier avec verrouillage à étrier
Application	Standard
Nombre de sorties de câble	1
Type de boîtier	Boîtier prolongateur
Sortie du câble	droit
Presse-étoupe Pg	sans

Dimensions

Dessin coté		
Largeur	44 mm	
Hauteur	84 mm	
Longueur	117 mm	

Indications sur les matériaux

Classe d'inflammabilité selon UL 94	V0 (Boîtiers) V0 (Verrouillage)
Matériau du joint	NBR
Matériau de l'étrier de verrouillage	PA
Résistance aux chocs	IK09
Matériau du boîtier	PA

Propriétés mécaniques

Caractéristiques mécaniques

Type de verrouillage	Étrier
----------------------	--------

Montage

Instructions de montage	Le boîtier prolongateur doit être complété par le raccordement vissé EVO. Le raccordement vissé EVO est disponible en 4 tailles. Le montage du raccordement vissé EVO requiert, par exemple, une clé à tube.
-------------------------	--

Conditions environnementales et de durée de vie

HC-EVO-B16-CHWD-PLRBK - Boîtier



1407655

<https://www.phoenixcontact.com/fr/produits/1407655>

Conditions ambiantes

Indice de protection	IP66
Indice de protection (NEMA)	12 (UL 50e)
Résistance aux chocs	IK09
Température ambiante (fonctionnement)	-40 °C ... 125 °C

HC-EVO-B16-CHWD-PLRBK - Boîtier

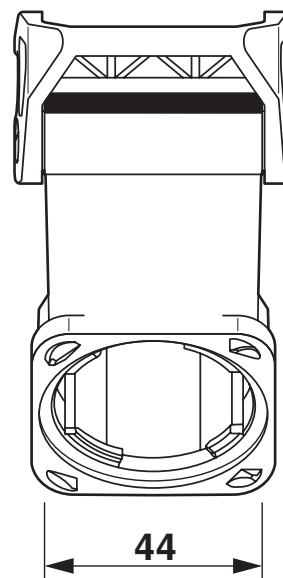
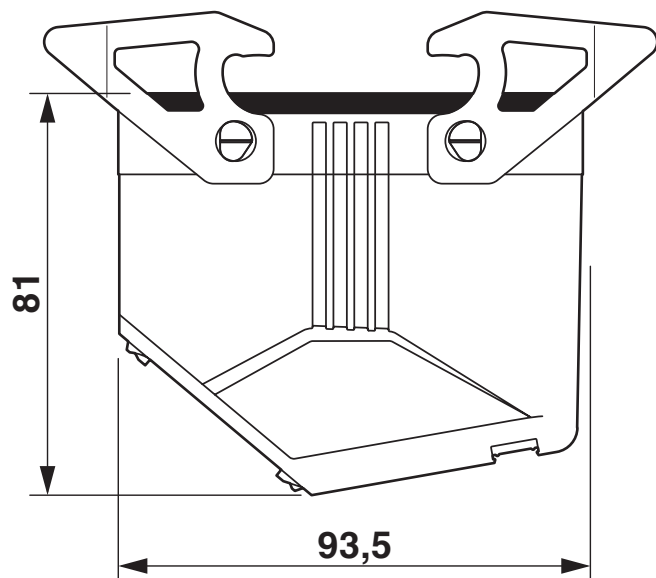
1407655

<https://www.phoenixcontact.com/fr/produits/1407655>



Dessins

Dessin coté



Schéma

1407655

<https://www.phoenixcontact.com/fr/produits/1407655>

Homologations

🔗 To download certificates, visit the product detail page: <https://www.phoenixcontact.com/fr/produits/1407655>

DNV

Identifiant de l'homologation: TAE000037S



cUL Recognized

Identifiant de l'homologation: E255026



UL Recognized

Identifiant de l'homologation: E255026



EAC

Identifiant de l'homologation: RU C-DE.AI30.B.01102



EAC

Identifiant de l'homologation: RU C-DE.BL08.B.00511

cULus Recognized

1407655

<https://www.phoenixcontact.com/fr/produits/1407655>

Classifications

ECLASS

ECLASS-11.0	27440202
ECLASS-12.0	27440202
ECLASS-13.0	27440202

ETIM

ETIM 9.0	EC000437
----------	----------

UNSPSC

UNSPSC 21.0	31261500
-------------	----------

Conformité environnementale

China RoHS

Période d'utilisation conforme : illimitée = EFUP-e

Aucune substance dangereuse dépassant les valeurs seuils ;

HC-EVO-B16-CHWD-PLRBK - Boîtier

1407655

<https://www.phoenixcontact.com/fr/produits/1407655>



Accessoires

HC-B-G-M20-PLRBK - Presse-étoupe

1407669

<https://www.phoenixcontact.com/fr/produits/1407669>



Presse-étoupe plastique EVO avec fermeture à baïonnette, pour boîtier de série B, taille M20, diamètre de câble 7 mm ... 13 mm

HC-B-G-M25-PLRBK - Presse-étoupe

1407670

<https://www.phoenixcontact.com/fr/produits/1407670>



Presse-étoupe plastique EVO avec fermeture à baïonnette, pour boîtier de série B, taille M25, diamètre de câble 9 mm ... 17 mm

HC-EVO-B16-CHWD-PLRBK - Boîtier

1407655

<https://www.phoenixcontact.com/fr/produits/1407655>



HC-B-G-M32-PLRBK - Presse-étoupe

1407671

<https://www.phoenixcontact.com/fr/produits/1407671>



Presse...étoupe plastique EVO avec fermeture à baïonnette, pour boîtier de série B, taille M32, diamètre de câble 11 mm ... 21 mm

HC-B-G-M40-PLRBK - Presse-étoupe

1407672

<https://www.phoenixcontact.com/fr/produits/1407672>



Presse...étoupe plastique EVO avec fermeture à baïonnette, pour boîtier de série B, taille M40, diamètre de câble 19 ... 28 mm

HC-EVO-B16-CHWD-PLRBK - Boîtier

1407655

<https://www.phoenixcontact.com/fr/produits/1407655>



HC-B10-24-DL-PLBK - Etrier de boîtier

1407696

<https://www.phoenixcontact.com/fr/produits/1407696>



Verrouillage transversal de rechange pour boîtier HEAVYCONNEX EVO, HC-B10 / HC-B16/ HC-B24, PA

HC-B16-SP-RBK - Joint profilé

1407708

<https://www.phoenixcontact.com/fr/produits/1407708>



Joint d'étanchéité profilé pour châssis HEAVYCONNEX EVO de type B16

HC-EVO-B16-CHWD-PLRBK - Boîtier

1407655

<https://www.phoenixcontact.com/fr/produits/1407655>



HC-B16-BCFD-P-BK - Capot de protection

1346539

<https://www.phoenixcontact.com/fr/produits/1346539>



Capot de protection B16, pour étrier transversal, matériau du couvercle de protection: PC, hauteur: 26,4 mm, joint: non

US-EMP (20X9) - Etiquettes à encliqueter

0829439

<https://www.phoenixcontact.com/fr/produits/0829439>



Etiquettes à encliqueter, Carte, blanc, vierge, repérable avec : BLUEMARK ID COLOR, BLUEMARK ID, THERMOMARK PRIME, THERMOMARK CARD 2.0, THERMOMARK CARD, type de montage: encliquetage, surface utile: 20 x 9 mm, Nombre d'étiquettes: 70

HC-EVO-B16-CHWD-PLRBK - Boîtier

1407655

<https://www.phoenixcontact.com/fr/produits/1407655>



US-EMP (20X9) CUS - Etiquettes à encliqueter

0830028

<https://www.phoenixcontact.com/fr/produits/0830028>

Etiquettes à encliqueter, à commander : sous forme de carte, blanc, impression selon les indications du client, type de montage: encliquetage dans le porte-repère, surface utile: 20 x 9 mm, Nombre d'étiquettes: 70



HC-STA-B16-DC-PL - Capot de protection

1421102

<https://www.phoenixcontact.com/fr/produits/1421102>

Capot de protection, type: B16



HC-EVO-B16-CHWD-PLRBK - Boîtier

1407655

<https://www.phoenixcontact.com/fr/produits/1407655>



HC-B-TA-M40-PLR-BK - Adaptateur

1414246

<https://www.phoenixcontact.com/fr/produits/1414246>



Adaptateur fileté en plastique, avec fermeture à baïonnette, pour série de boîtiers EVO B, filetage M40

HC-B-TA-M32-PLR-BK - Adaptateur

1414245

<https://www.phoenixcontact.com/fr/produits/1414245>



Adaptateur fileté en plastique, avec fermeture à baïonnette, pour série de boîtiers EVO B, filetage M32

HC-EVO-B16-CHWD-PLRBK - Boîtier

1407655

<https://www.phoenixcontact.com/fr/produits/1407655>



HC-B-TA-M25-PLR-BK - Adaptateur

1414244

<https://www.phoenixcontact.com/fr/produits/1414244>



Adaptateur fileté en plastique, avec fermeture à baïonnette, pour série de boîtiers EVO B, filetage M25

HC-B-TA-M20-PLR-BK - Adaptateur

1414243

<https://www.phoenixcontact.com/fr/produits/1414243>



Adaptateur fileté en plastique, avec fermeture à baïonnette, pour série de boîtiers EVO B, filetage M20

HC-EVO-B16-CHWD-PLRBK - Boîtier

1407655

<https://www.phoenixcontact.com/fr/produits/1407655>



HC-B-TA-PG29-PLR-BK - Adaptateur

1414250

<https://www.phoenixcontact.com/fr/produits/1414250>



Adaptateur fileté en plastique, avec fermeture à baïonnette, pour série de boîtiers EVO B, filetage Pg29

HC-B-TA-PG21-PLR-BK - Adaptateur

1414249

<https://www.phoenixcontact.com/fr/produits/1414249>



Adaptateur fileté en plastique, avec fermeture à baïonnette, pour série de boîtiers EVO B, filetage Pg21

HC-EVO-B16-CHWD-PLRBK - Boîtier

1407655

<https://www.phoenixcontact.com/fr/produits/1407655>



HC-B-TA-PG16-PLR-BK - Adaptateur

1414248

<https://www.phoenixcontact.com/fr/produits/1414248>



Adaptateur fileté en plastique, avec fermeture à baïonnette, pour série de boîtiers EVO B, filetage Pg16

HC-B-TA-PG13-PLR-BK - Adaptateur

1414247

<https://www.phoenixcontact.com/fr/produits/1414247>



Adaptateur fileté en plastique, avec fermeture à baïonnette, pour série de boîtiers EVO B, filetage Pg13,5

HC-EVO-B16-CHWD-PLRBK - Boîtier

1407655

<https://www.phoenixcontact.com/fr/produits/1407655>



HC-B-TA-NPT-1 1/4-PLR-BK - Adaptateur

1414254

<https://www.phoenixcontact.com/fr/produits/1414254>



Adaptateur fileté en plastique, avec fermeture à baïonnette, pour série de boîtiers EVO B, filetage NPT 1 1/4"

HC-B-TA-NPT-1/1-PLR-BK - Adaptateur

1414253

<https://www.phoenixcontact.com/fr/produits/1414253>



Adaptateur fileté en plastique, avec fermeture à baïonnette, pour série de boîtiers EVO B, filetage NPT 1/1"

HC-EVO-B16-CHWD-PLRBK - Boîtier

1407655

<https://www.phoenixcontact.com/fr/produits/1407655>



HC-B-TA-NPT-3/4-PLR-BK - Adaptateur

1414252

<https://www.phoenixcontact.com/fr/produits/1414252>



Adaptateur fileté en plastique, avec fermeture à baïonnette, pour série de boîtiers EVO B, filetage NPT 3/4"

HC-B-TA-NPT-1/2-PLR-BK - Adaptateur

1414251

<https://www.phoenixcontact.com/fr/produits/1414251>



Adaptateur fileté en plastique, avec fermeture à baïonnette, pour série de boîtiers EVO B, filetage NPT 1/2"

HC-EVO-B16-CHWD-PLRBK - Boîtier

1407655

<https://www.phoenixcontact.com/fr/produits/1407655>



HC-B-GB-M32-PLRBK - Presse-étoupe

1414662

<https://www.phoenixcontact.com/fr/produits/1414662>

Kit comprenant : un adaptateur en plastique EVO 1414245 et un raccordement vissé en plastique avec spirale de protection à la flexion 1415181, M32



HC-B-GB-M25-PLRBK - Presse-étoupe

1414661

<https://www.phoenixcontact.com/fr/produits/1414661>

Kit comprenant : un adaptateur en plastique EVO 1414244 et un raccordement vissé en plastique avec spirale de protection à la flexion 1415180, M25



HC-EVO-B16-CHWD-PLRBK - Boîtier

1407655

<https://www.phoenixcontact.com/fr/produits/1407655>



HC-B-GB-M20-PLRBK - Presse-étoupe

1414660

<https://www.phoenixcontact.com/fr/produits/1414660>

Kit comprenant : un adaptateur en plastique EVO 1414243 et un raccordement vissé en plastique avec spirale de protection à la flexion 1415179, M20



HC-B-GTRS-M32-PLRBK - Presse-étoupe

1414654

<https://www.phoenixcontact.com/fr/produits/1414654>

Kit comprenant : un adaptateur en plastique EVO 1414245 et un raccordement vissé en plastique avec bloc de jonction 1415191, M32



HC-EVO-B16-CHWD-PLRBK - Boîtier

1407655

<https://www.phoenixcontact.com/fr/produits/1407655>



HC-B-GTRS-M25-PLRBK - Presse-étoupe

1414652

<https://www.phoenixcontact.com/fr/produits/1414652>

Kit comprenant : un adaptateur en plastique EVO 1414244 et un raccordement vissé en plastique avec bloc de jonction 1415190, M25



HC-B-GTRS-M20-PLRBK - Presse-étoupe

1414651

<https://www.phoenixcontact.com/fr/produits/1414651>

Kit comprenant : un adaptateur en plastique EVO 1414243 et un raccordement vissé en plastique avec bloc de jonction 1415189, M20



HC-EVO-B16-CHWD-PLRBK - Boîtier

1407655

<https://www.phoenixcontact.com/fr/produits/1407655>



HC-B-GM8X6,5-M40-PLTBK - Presse-étoupe

1414646

<https://www.phoenixcontact.com/fr/produits/1414646>



Presse-étoupe plastique EVO avec fermeture à baïonnette ; taille M40, pour 8 conducteurs avec diamètre de câble de 6,5 mm

HC-B-GM5X8,5-M40-PLTBK - Presse-étoupe

1414645

<https://www.phoenixcontact.com/fr/produits/1414645>



Presse-étoupe plastique EVO avec fermeture à baïonnette ; taille M40, pour 5 conducteurs avec diamètre de câble de 8,5 mm

HC-EVO-B16-CHWD-PLRBK - Boîtier

1407655

<https://www.phoenixcontact.com/fr/produits/1407655>



HC-B-GM4X10-M40-PLTBK - Presse-étoupe

1414644

<https://www.phoenixcontact.com/fr/produits/1414644>



Presse-étoupe plastique EVO avec fermeture à baïonnette ; taille M40, pour 4 conducteurs avec diamètre de câble de 10 mm

HC-B-GM0-M40-PLTBK - Presse-étoupe

1414643

<https://www.phoenixcontact.com/fr/produits/1414643>



Presse-étoupe plastique EVO avec fermeture à baïonnette ; taille M40, avec cache

Phoenix Contact 2023 © - Tous droits réservés
<https://www.phoenixcontact.com>

PHOENIX CONTACT SAS
52 Boulevard de Beaubourg Emerainville
77436 Marne La Vallée Cedex 2 France
+33 (0) 1 60 17 98 98
documentation@phoenixcontact.fr