

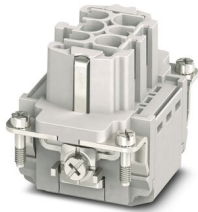
HC-B06-I-PT-F - Élément de contact



1407727

<https://www.phoenixcontact.com/fr/produits/1407727>

Veillez tenir compte du fait que les données affichées dans ce document PDF proviennent de notre catalogue en ligne. Vous trouverez les données complètes dans la documentation utilisateur. Nos conditions générales d'utilisation des téléchargements sont applicables.



Élément de contact, nombre de pôles: 6+PE, taille: B6, nombre de raccordements par pôle: 1, Connecteur femelle, Raccordement Push-in, 500 V, 16 A, 0,14 mm² ... 2,5 mm², application: Puissance

Avantages

- Installation facile sans outil, même assemblé, grâce à la technologie de raccordement Push-in
- Installation très rapide en comparaison avec les autres technologies de raccordement
- Câblage rapide et facile, en particulier dans les endroits étroits
- Possibilité de câblage automatisé par un robot
- Manipulation et câblage sécurisés grâce à un organe de commande de couleur contrastée
- Résistance aux chocs et aux vibrations selon la norme DIN EN 61373
- Détrompage rapide et économique avec des profilés en plastique
- Point-test pour fiche de contrôle de 2 mm

Données commerciales

Référence	1407727
Conditionnement	1 Unité(s)
Commande minimum	1 Unité(s)
Clé de vente	BF7ABC
Product key	BF7ABC
Page catalogue	Page 541 (C-2-2019)
GTIN	4046356777520
Poids par pièce (emballage compris)	48,5 g
Poids par pièce (hors emballage)	48 g
Numéro du tarif douanier	85366990
Pays d'origine	CN

HC-B06-I-PT-F - Élément de contact



1407727

<https://www.phoenixcontact.com/fr/produits/1407727>

Caractéristiques techniques

Remarques

Généralités	Utiliser uniquement des conducteurs souples avec embouts
Généralités	Les connecteurs ne doivent être manipulés que hors charge/tension.

Montage

Instructions de montage	L'utilisation conforme à la destination prévoit le montage dans un boîtier avec l'indice de protection IP54 ou plus élevé.
Type de raccordement	Raccordement Push-in

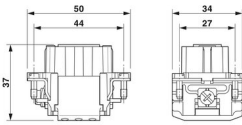
Propriétés du produit

Type	B6
Type de produit	Élément de contact à polarité fixe
Nombre de pôles	6
Enfichable	6+PE
Numérotation des contacts	1 - 6
Application	Puissance
Nombre de raccordements par pôle	1
Type de matériau du contact	roulés
Série	HC-B

Propriétés d'isolation

Catégorie de surtension	III
Degré de pollution	3

Dimensions

Dessin coté	
Largeur	34 mm
Hauteur	37 mm
Longueur	50,5 mm
Distance horizontale entre les trous de perçage	44 mm
Distance verticale entre les trous de perçage	27 mm

Caractéristiques mécaniques

Diamètre de contact	2,5 mm
---------------------	--------

Caractéristiques de raccordement

Technologie de raccordement

Technologie de raccordement	Raccordement Push-in
-----------------------------	----------------------

HC-B06-I-PT-F - Élément de contact



1407727

<https://www.phoenixcontact.com/fr/produits/1407727>

Nombre de raccordements par pôle	1
----------------------------------	---

Raccordement du conducteur

Section raccordable	0,14 mm ² ... 2,5 mm ²
Section raccordable AWG	26 ... 14
Couple de serrage	0,8 Nm ... 1,2 Nm (Raccordement PE) 0,5 Nm ... 0,8 Nm (Vis de fixation pour le montage dans le boîtier HEAVYCONNEX)
Longueur à dénuder	8 mm ... 10 mm

Propriétés électriques

Tension de référence (III/3)	500 V
Tension de choc assignée	6 kV
Courant de référence	16 A (Contacts de puissance)
SCCR	5 kA (UL 2237)

Propriétés mécaniques

Caractéristiques mécaniques

Cycles d'enfichage	≥ 500
--------------------	-------

Indications sur les matériaux

Classe d'inflammabilité selon UL 94	V0
Matériau de contact	Alliage de cuivre
Matériau de surface du contact	Ag/Sn (traitement anti-tarnish)
Matériau de porte-contacts	PC
Normes / Spécifications	PC: Sécurité incendie dans les véhicules ferroviaires - Ensembles d'exigences R22, R23 et R24 et DIN EN 45545-2 (Niveau de risque HL1 - HL3)

Conditions environnementales et de durée de vie

Conditions ambiantes

Température ambiante (fonctionnement)	-40 °C ... 125 °C (y compris l'échauffement des contacts)
---------------------------------------	---

Normes et spécifications

Essai

Normes/précriptions	PC: Sécurité incendie dans les véhicules ferroviaires - Ensembles d'exigences R22, R23 et R24 et DIN EN 45545-2 (Niveau de risque HL1 - HL3)
---------------------	--

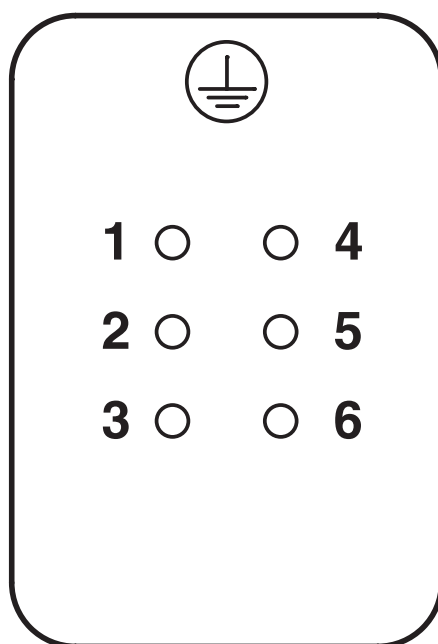
HC-B06-I-PT-F - Élément de contact

1407727

<https://www.phoenixcontact.com/fr/produits/1407727>

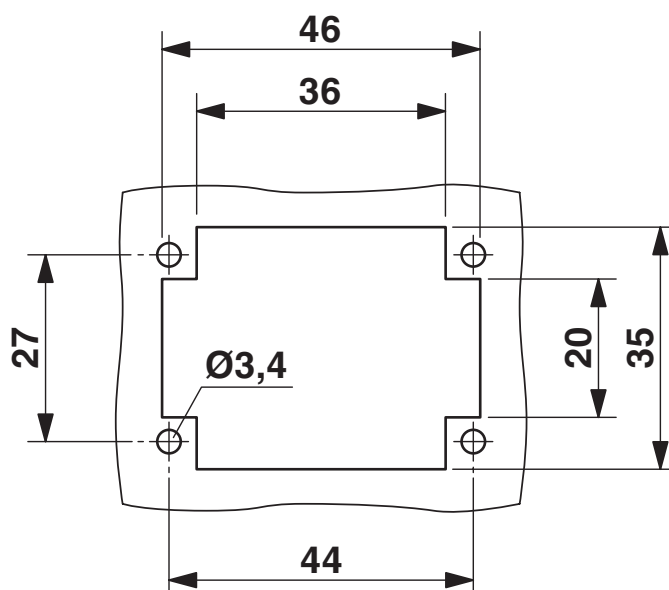
Dessins

Dessin schématique



Nombre de pôles côté raccordement

Dessin coté



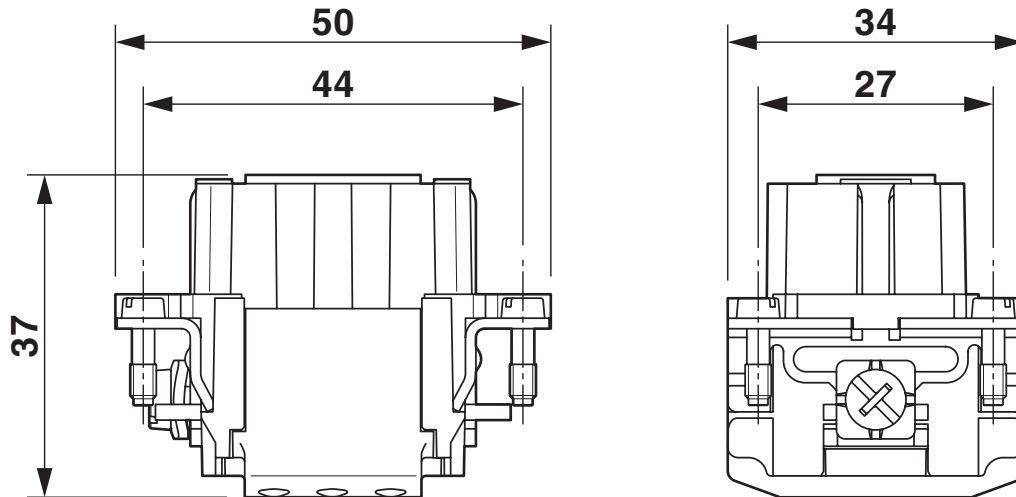
Découpe pour le montage en cas d'utilisation sans boîtier

HC-B06-I-PT-F - Élément de contact

1407727

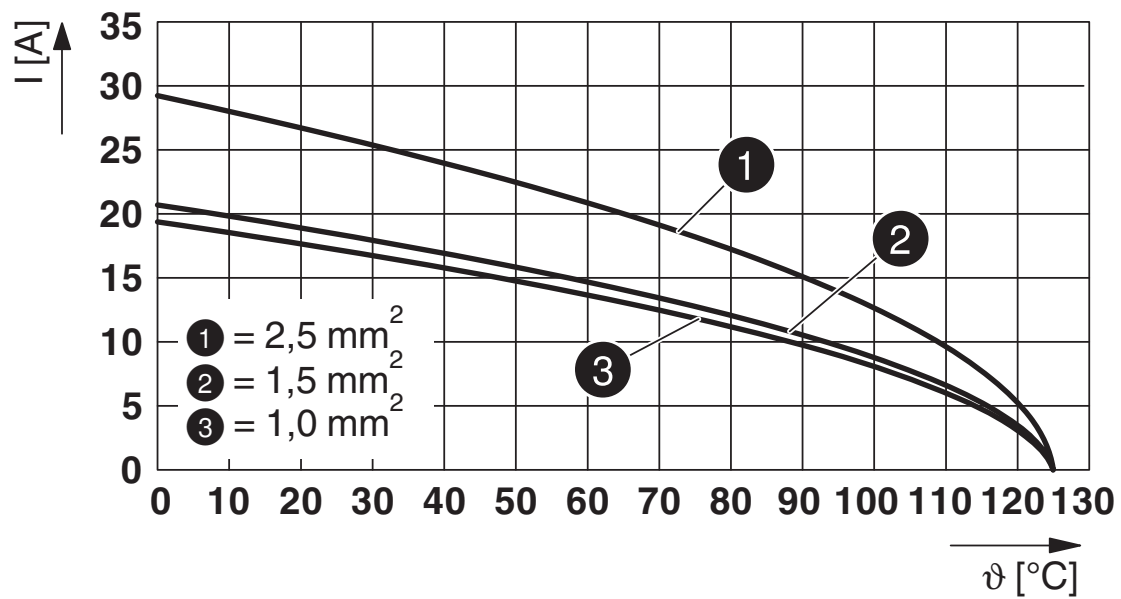
<https://www.phoenixcontact.com/fr/produits/1407727>

Dessin coté



Schéma

Diagramme



Courbe de derating

HC-B06-I-PT-F - Élément de contact



1407727

<https://www.phoenixcontact.com/fr/produits/1407727>

Homologations

 To download certificates, visit the product detail page: <https://www.phoenixcontact.com/fr/produits/1407727>

DNV

Identifiant de l'homologation: TAE000037S



CSA

Identifiant de l'homologation: 13631

	Tension nominale U_N	Intensité nominale I_N	Section AWG	Section mm^2
	600 V	13 A	- 14	-



UL Recognized

Identifiant de l'homologation: FILE E 118976

	Tension nominale U_N	Intensité nominale I_N	Section AWG	Section mm^2
	600 V	13 A	- 14	-



EAC

Identifiant de l'homologation: RU C-DE.AI30.B.01102



cULus Recognized

Identifiant de l'homologation: E468743

	Tension nominale U_N	Intensité nominale I_N	Section AWG	Section mm^2
	600 V	13 A	- 14	-



EAC

Identifiant de l'homologation: RU C-DE.BL08.B.00511

HC-B06-I-PT-F - Élément de contact



1407727

<https://www.phoenixcontact.com/fr/produits/1407727>

Classifications

ECLASS

ECLASS-11.0	27440205
ECLASS-12.0	27440205
ECLASS-13.0	27440205

ETIM

ETIM 8.0	EC000438
----------	----------

UNSPSC

UNSPSC 21.0	39121500
-------------	----------

HC-B06-I-PT-F - Élément de contact



1407727

<https://www.phoenixcontact.com/fr/produits/1407727>

Conformité environnementale

China RoHS

Période d'utilisation conforme : illimitée = EFUP-e

Aucune substance dangereuse dépassant les valeurs seuils ;

HC-B06-I-PT-F - Élément de contact

1407727

<https://www.phoenixcontact.com/fr/produits/1407727>



Accessoires

CP-HC - Languette de détrompage

1686478

<https://www.phoenixcontact.com/fr/produits/1686478>



Profilé de détrompage, 4 profilés de détrompage par ruban, pour insertion dans les rainures de détrompage

HC-CB - Cheville de détrompage

1772722

<https://www.phoenixcontact.com/fr/produits/1772722>



Tige de détrompage, permet d'enficher sans risque d'erreur jusqu'à 6 connecteurs ayant le même nombre de pôles

HC-B06-I-PT-F - Élément de contact

1407727

<https://www.phoenixcontact.com/fr/produits/1407727>



HC-CST - Élément de codage

1676857

<https://www.phoenixcontact.com/fr/produits/1676857>



Tige pour le détrompage de 16 connecteurs max.

HC-CBU - Élément de codage

1676860

<https://www.phoenixcontact.com/fr/produits/1676860>



Douille pour le détrompage de 16 connecteurs max.

HC-B06-I-PT-F - Élément de contact

1407727

<https://www.phoenixcontact.com/fr/produits/1407727>



HC-B-PE-PT - Adaptateur

1054672

<https://www.phoenixcontact.com/fr/produits/1054672>

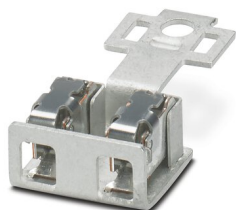


Adaptateur PE avec raccordement PT, pour 1 raccord PE, pour éléments de contact HC-B/HC-BB/HC-DD/HC-D40/HC-D64

HC-B-2PE-PT - Multiplicateur PE

1054675

<https://www.phoenixcontact.com/fr/produits/1054675>



Adaptateur PE avec raccord PT, pour 2 raccords PE, pour éléments de contact HC-B/HC-BB/HC-DD/HC-D40/HC-D64

HC-B06-I-PT-F - Élément de contact

1407727

<https://www.phoenixcontact.com/fr/produits/1407727>



HC-B-3PE - Multiplicateur PE

1644326

<https://www.phoenixcontact.com/fr/produits/1644326>



Multiplicateur PE, pour 3 raccords PE, pour éléments de contact HC-B-/HC-BB-/HC-DD-/HC-D40-/HC-D64

HC-B-PES - Vis

1604997

<https://www.phoenixcontact.com/fr/produits/1604997>



Vis PE, pour isolants pour contacts HC-B / HC-BB / HC-DD / HC-D40 / HC-D64

HC-B06-I-PT-F - Élément de contact

1407727

<https://www.phoenixcontact.com/fr/produits/1407727>



HC-B-ZG - Collier antitraction

1685327

<https://www.phoenixcontact.com/fr/produits/1685327>



Colliers antitraction, pour éléments de contact des séries : B-, BB-, D 40, D 64, DD et HV, droit, sortie du câble

HC-B-ZS - Collier antitraction

1685330

<https://www.phoenixcontact.com/fr/produits/1685330>



Colliers antitraction, pour éléments de contact des séries : B-, BB-, D 40, D 64, DD et HV, sortie de câble latérale

HC-B06-I-PT-F - Élément de contact

1407727

<https://www.phoenixcontact.com/fr/produits/1407727>



HC-CIF-B06-HFWL-PL - Cadre de montage métallique pour connecteurs

1424334

<https://www.phoenixcontact.com/fr/produits/1424334>



Cadre de montage métallique pour connecteurs, type: B6, pour éléments de contact, Cadre supérieur

HC-B 6-ANDOCK - Cadre d'arrimage

1586112

<https://www.phoenixcontact.com/fr/produits/1586112>



Cadre d'arrimage pour racks, pour éléments de contact de type B6, avec 4 vis à tête plate M5, insert de compensation axe x/y +/- 1,5 mm

HC-B06-I-PT-F - Élément de contact

1407727

<https://www.phoenixcontact.com/fr/produits/1407727>



HC-CIF-B06-24-BFAFL-PL - Cadre de montage métallique pour connecteurs

1424338

<https://www.phoenixcontact.com/fr/produits/1424338>



Cadre de montage métallique pour connecteurs, type: B6 - B24, pour éléments de contact, Cadre de base

HC-B24/6-ADP-SS - Plaque d'adaptation

1034215

<https://www.phoenixcontact.com/fr/produits/1034215>



Plaque d'adaptation, type: B24 / B6

HC-B06-I-PT-F - Élément de contact

1407727

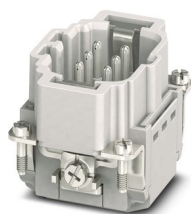
<https://www.phoenixcontact.com/fr/produits/1407727>



HC-B06-I-PT-M - Élément de contact

1407728

<https://www.phoenixcontact.com/fr/produits/1407728>



Élément de contact, nombre de pôles: 6+PE, taille: B6, nombre de raccordements par pôle: 1, Mâle, Raccordement Push-in, 500 V, 16 A, 0,14 mm² ... 2,5 mm², application: Puissance

CF CRIMPHANDY 0,5 - Outil de sertissage, électrique

1212463

<https://www.phoenixcontact.com/fr/produits/1212463>



Appareil portable, fonctionnant sur batterie, pour le traitement des embouts en bande de 0,5 mm² avec extrémité fonctionnelle, adapté aux conducteurs isolés en PVC (H05V-K), incluant batterie, chargeur, pince coupe-câble CUTFOX 12, déflecteur de déchets 2, outil d'entretien pour le dépannage et un ruban d'embouts de 0,5 mm², rangés dans une mallette solide.

HC-B06-I-PT-F - Élément de contact

1407727

<https://www.phoenixcontact.com/fr/produits/1407727>



CF CRIMPHANDY 0,75 - Outil de sertissage, électrique

1212464

<https://www.phoenixcontact.com/fr/produits/1212464>



Appareil portable, fonctionnant sur batterie, pour le traitement des embouts en bande de 0,75 mm² avec extrémité fonctionnelle, adapté aux conducteurs isolés en PVC (H05V-K), incluant batterie, chargeur, pince coupe-câble CUTFOX 12, déflecteur de déchets 2, outil d'entretien pour le dépannage et un ruban d'embouts de 0,75 mm², rangés dans une mallette solide.

CF CRIMPHANDY 1,0 - Outil de sertissage, électrique

1212465

<https://www.phoenixcontact.com/fr/produits/1212465>



Appareil portable, fonctionnant sur batterie, pour le traitement des embouts en bande de 1,0 mm² avec extrémité fonctionnelle, adapté aux conducteurs isolés en PVC (H05V-K), incluant batterie, chargeur, pince coupe-câble CUTFOX 12, déflecteur de déchets 2, outil d'entretien pour le dépannage et un ruban d'embouts de 1,0 mm², rangés dans une mallette solide.

HC-B06-I-PT-F - Élément de contact

1407727

<https://www.phoenixcontact.com/fr/produits/1407727>



CF CRIMPHANDY 1,5 - Outil de sertissage, électrique

1212466

<https://www.phoenixcontact.com/fr/produits/1212466>



Appareil portable, fonctionnant sur batterie, pour le traitement des embouts en bande de 1,5 mm² avec extrémité fonctionnelle, adapté aux conducteurs isolés en PVC (H07V-K), incluant batterie, chargeur, pince coupe-câble CUTFOX 12, déflecteur de déchets 2, outil d'entretien pour le dépannage et un ruban d'embouts de 1,5 mm², rangés dans une mallette solide.

Phoenix Contact 2023 © - Tous droits réservés

<https://www.phoenixcontact.com>

PHOENIX CONTACT SAS

52 Boulevard de Beaubourg Emerainville

77436 Marne La Vallée Cedex 2 France

+33 (0) 1 60 17 98 98

documentation@phoenixcontact.fr