

# SACC-M12MS-8CON-PG11-M - Connecteur



1410666

<https://www.phoenixcontact.com/fr/produits/1410666>

Veillez tenir compte du fait que les données affichées dans ce document PDF proviennent de notre catalogue en ligne. Vous trouverez les données complètes dans la documentation utilisateur. Nos conditions générales d'utilisation des téléchargements sont applicables.



Connecteur, Universel, 8-pôles, connecteur mâle droit M12, A, Raccordement vissé, matériau de la molette: Laiton, nickelé, presse-étoupe Pg11, diamètre extérieur du câble 8 mm ... 10 mm

## Avantages

- Utilisation sûre sur le terrain grâce aux indices de protection élevés
- Raccordement vissé : connectique éprouvée pour une large sélection de conducteurs distincts

## Données commerciales

Référence	1410666
Conditionnement	1 Unité(s)
Commande minimum	1 Unité(s)
Clé de vente	BF2CAA
Product key	BF2CAA
Page catalogue	Page 22 (C-2-2019)
GTIN	4046356904650
Poids par pièce (emballage compris)	30,3 g
Poids par pièce (hors emballage)	24,82 g
Numéro du tarif douanier	85366990
Pays d'origine	CN

## Caractéristiques techniques

### Remarques

Généralités	<b>IMPORTANT</b> : lors de la pose des câbles, veiller à respecter les rayons de courbure admissibles car une force de courbure excessive met en danger l'indice de protection. Éliminer les contraintes mécaniques existant en amont du connecteur (p. ex. avec des attache-câbles).
-------------	---

### Montage

Type de raccordement	Raccordement vissé
----------------------	--------------------

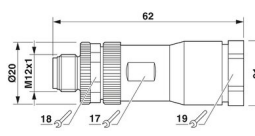
### Propriétés du produit

Type de produit	Connecteur circulaire (côté câble)
Type de capteur	Universel
Nombre de pôles	8
Nombre de sorties de câble	1
Blindé	non
Détrompage	A
Sortie du câble	droit
Presse-étoupe Pg	Pg11

### Propriétés d'isolation

Catégorie de surtension	II
Degré de pollution	3

### Dimensions

Dessin coté	
Largeur	20 mm
Hauteur	20 mm
Longueur	62 mm
Ouverture écrou-chapeau	19 mm
Ouverture contre-écrou	17 mm

### Dimensions extérieures

Diamètre extérieur	8 mm ... 10 mm
--------------------	----------------

### Boîtier

Diamètre de boîtier	20 mm
---------------------	-------

### Indications sur les matériaux

Classe d'inflammabilité selon UL 94	HB
-------------------------------------	----

# SACC-M12MS-8CON-PG11-M - Connecteur



1410666

<https://www.phoenixcontact.com/fr/produits/1410666>

Matériau du joint	Silicone
Matériau de surface de prise	PBT
Matériau de contact	CuZn
Matériau de surface du contact	Au
Matériau de porte-contacts	PA
Matériau du raccordement vissé	Laiton, nickelé

## Caractéristiques de raccordement

### Raccordement du conducteur

Type de raccordement	Raccordement vissé
Section raccordable	0,25 mm <sup>2</sup> ... 0,5 mm <sup>2</sup> (sans embout)
	0,14 mm <sup>2</sup> ... 0,34 mm <sup>2</sup> (avec embout)
	0,25 mm <sup>2</sup> ... 0,5 mm <sup>2</sup> (rigide)
Section raccordable AWG	24 ... 20 (sans embout)
	26 ... 22 (avec embout)
Longueur de gaine à dénuder de chaque fil	5 mm
Couple de serrage	0,4 Nm (Molette M12)
	0,2 Nm (Bornes à vis)
	1 Nm (Vis de pression avec capot passe-câble)

## Propriétés électriques

Tension de choc assignée	0,8 kV
Résistance de contact	≤ 8 mΩ
Résistance d'isolement	≥ 100 MΩ
Tension nominale U <sub>N</sub>	30 V AC
	30 V DC
Intensité nominale I <sub>N</sub>	2 A

## Propriétés mécaniques

### Caractéristiques mécaniques

Cycles d'enfichage	≥ 100
--------------------	-------

## Connecteur

### Raccordement 1

Type tête	connecteur mâle
Sortie de câble tête	droit
Type de filetage tête	M12
Détrompage	A

## Câble/conducteur

Type de signal/catégorie	Universel
Longueur à dénuder des fils uniques	5 mm

# SACC-M12MS-8CON-PG11-M - Connecteur



1410666

<https://www.phoenixcontact.com/fr/produits/1410666>

## Conditions environnementales et de durée de vie

### Conditions ambiantes

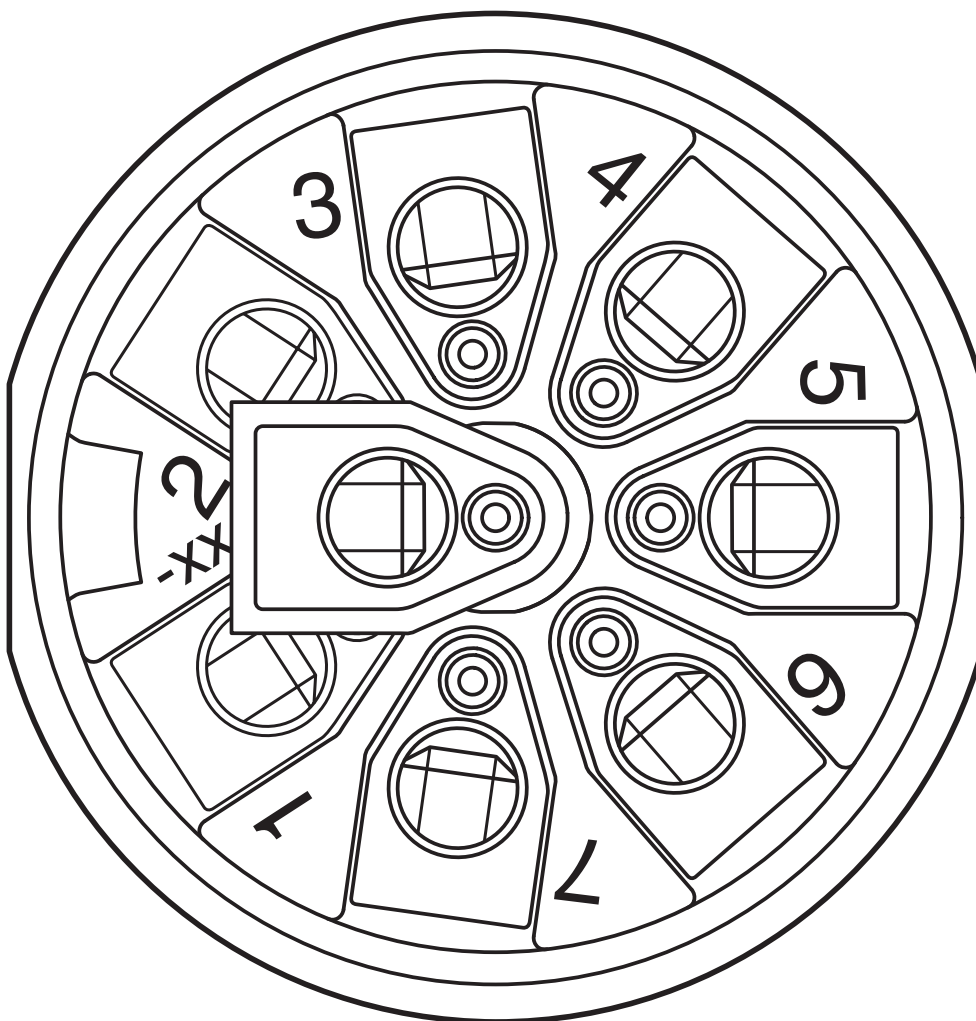
Indice de protection	IP67
Température ambiante (fonctionnement)	-40 °C ... 85 °C (connecteur mâle / femelle)

## Normes et spécifications

Désignation de la norme	Connecteur M12
Normes/prescriptions	CEI 61076-2-101

## Dessins

Dessin schématique



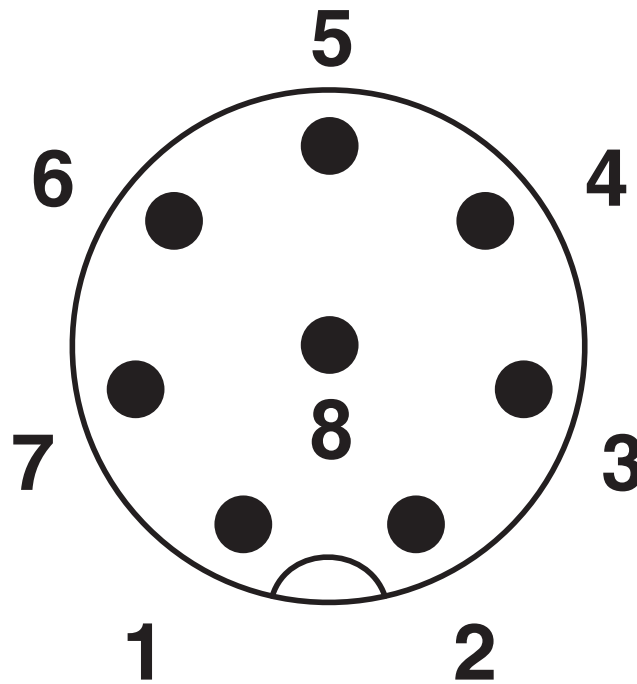
Côté connexion câble M12 (connexion vissée)

# SACC-M12MS-8CON-PG11-M - Connecteur

1410666

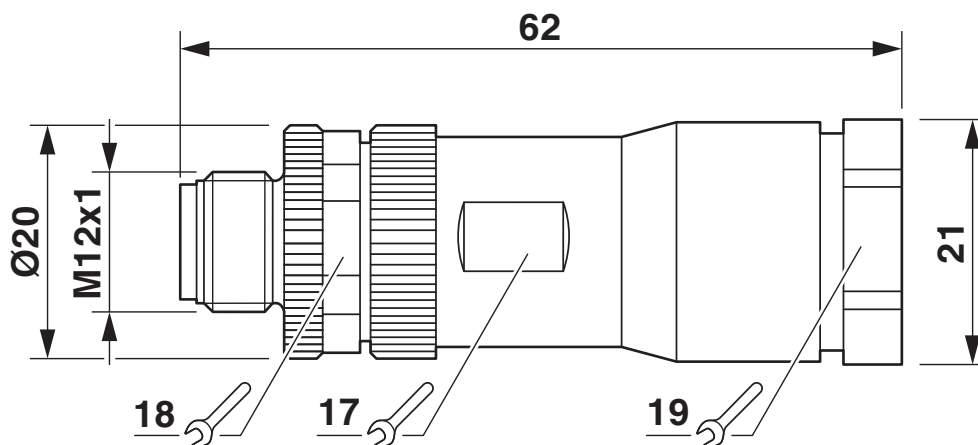
<https://www.phoenixcontact.com/fr/produits/1410666>

Dessin schématique



Nombre de pôles M12 mâle, 8 pôles, détrompage A, vue côté mâle

Dessin coté



Connecteur mâle M12 x 1, droit


# SACC-M12MS-8CON-PG11-M - Connecteur




1410666

<https://www.phoenixcontact.com/fr/produits/1410666>

## Homologations

 To download certificates, visit the product detail page: <https://www.phoenixcontact.com/fr/produits/1410666>

 <b>cUL Recognized</b> Identifiant de l'homologation: FILE E 221474				
	Tension nominale $U_N$	Intensité nominale $I_N$	Section AWG	Section $\text{mm}^2$
	30 V	2 A	-	-

 <b>UL Recognized</b> Identifiant de l'homologation: FILE E 221474				
	Tension nominale $U_N$	Intensité nominale $I_N$	Section AWG	Section $\text{mm}^2$
	30 V	2 A	-	-

<b>cULus Recognized</b>				
-------------------------	--	--	--	--

1410666

<https://www.phoenixcontact.com/fr/produits/1410666>

## Classifications

### ECLASS

ECLASS-11.0	27440102
ECLASS-12.0	27440116
ECLASS-13.0	27440116

### ETIM

ETIM 9.0	EC002635
----------	----------

### UNSPSC

UNSPSC 21.0	39121400
-------------	----------



1410666

<https://www.phoenixcontact.com/fr/produits/1410666>

## Conformité environnementale

REACH SVHC	Lead 7439-92-1
China RoHS	Période d'utilisation conforme (EFUP) : 50 ans
	Vous trouverez des informations sur les substances dangereuses dans la déclaration du fabricant dans l'onglet « Téléchargements »

# SACC-M12MS-8CON-PG11-M - Connecteur



1410666

<https://www.phoenixcontact.com/fr/produits/1410666>

## Accessoires

### PROT-M12 FS-PA-CHAIN - Capuchon de fermeture

1430873

<https://www.phoenixcontact.com/fr/produits/1430873>

Cache de protection M12 en plastique avec bande de fixation pour lignes de capteurs, pour des connecteurs mâles M12 non affectés



---

### A 0,25- 5 - Embout

3202465

<https://www.phoenixcontact.com/fr/produits/3202465>

Embout, coloris: argenté



# SACC-M12MS-8CON-PG11-M - Connecteur



1410666

<https://www.phoenixcontact.com/fr/produits/1410666>

## TSD 04 SAC - Tournevis dynamométrique

1208429

<https://www.phoenixcontact.com/fr/produits/1208429>



Tournevis dynamométrique, couple de serrage pré réglé de 0,4 Nm et entraînement hexagonal de 4 mm pour connecteur M12

---

## TSD-M 1,2NM - Tournevis dynamométrique

1212224

<https://www.phoenixcontact.com/fr/produits/1212224>



Tournevis dynamométrique, précision selon EN ISO 6789, réglable de 0,3 à 1,2 Nm

# SACC-M12MS-8CON-PG11-M - Connecteur



1410666

<https://www.phoenixcontact.com/fr/produits/1410666>

## TSD-M SAC-BIT ADAPTER - Kit d'adaptation

1212600

<https://www.phoenixcontact.com/fr/produits/1212600>



Embout d'adaptateur, pour outils dynamométriques TSD-M..., entraînement 1/4"-E6,3, avec six pans de 4 mm pour embouts SAC

---

## SACC BIT M12-D20 - Outil

1208445

<https://www.phoenixcontact.com/fr/produits/1208445>



Embout enfichable pour le montage de connecteurs M12 à équiper avec diamètre d'écrou moleté transversal 20 mm, pour emmanchement à six pans de 4 mm

# SACC-M12MS-8CON-PG11-M - Connecteur

1410666

<https://www.phoenixcontact.com/fr/produits/1410666>

## CRIMPFOX 6H - Pince à sertir

1212046

<https://www.phoenixcontact.com/fr/produits/1212046>



Pince à sertir pour embouts sans collier isolant suivant DIN 46228 Partie 1 et embouts avec collier isolant suivant DIN 46228 Partie 4, 0,14 mm<sup>2</sup> ... 6 mm<sup>2</sup>, dispositif de blocage déverrouillable, insertion latérale

---

## WIREFOX SAC - Outil à dénuder

1212623

<https://www.phoenixcontact.com/fr/produits/1212623>



Pince à dénuder, pour câbles de capteurs et d'actionneurs exempts d'halogène (câbles SAC), avec isolation PUR et PVC, Ø de 4,4 mm à 7 mm, longueur à dénuder au choix

# SACC-M12MS-8CON-PG11-M - Connecteur

1410666

<https://www.phoenixcontact.com/fr/produits/1410666>



## VS-CABLE-STRIP-VARIO - Outil à dénuder

1657407

<https://www.phoenixcontact.com/fr/produits/1657407>

Stripping-Tool, pour la dépose à plusieurs niveaux de câbles blindés



---

## SZS 0,4X2,0 - Tournevis

1205202

<https://www.phoenixcontact.com/fr/produits/1205202>

Micro tournevis pour tête fendue, dimensions : 0,4 x 2,0 x 60 mm, manche à deux composants, antidérapant



---

Phoenix Contact 2023 © - Tous droits réservés  
<https://www.phoenixcontact.com>

PHOENIX CONTACT SAS  
52 Boulevard de Beaubourg Emerainville  
77436 Marne La Vallée Cedex 2 France  
+33 (0) 1 60 17 98 98  
[documentation@phoenixcontact.fr](mailto:documentation@phoenixcontact.fr)