

HC-D-TA-PG16-PLR-BK - Adaptateur



1411353

<https://www.phoenixcontact.com/fr/produits/1411353>

Veillez tenir compte du fait que les données affichées dans ce document PDF proviennent de notre catalogue en ligne. Vous trouverez les données complètes dans la documentation utilisateur. Nos conditions générales d'utilisation des téléchargements sont applicables.



Adaptateur fileté en plastique, avec fermeture à baïonnette, pour série de boîtiers EVO D, filetage plein Pg16.

Données commerciales

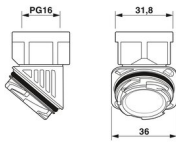
Référence	1411353
Conditionnement	1 Unité(s)
Commande minimum	1 Unité(s)
Clé de vente	BF7APN
Product key	BF7APN
Page catalogue	Page 595 (C-2-2019)
GTIN	4046356929240
Poids par pièce (emballage compris)	18,2 g
Poids par pièce (hors emballage)	18,2 g
Numéro du tarif douanier	39269097
Pays d'origine	PL

Caractéristiques techniques

Propriétés du produit

Type de produit	Adaptateur fileté
Type de presse-étoupe	Pg16

Dimensions

Dessin coté	
Type de filetage, côté joint	Pg16

Dimensions intérieures

Longueur filet femelle	11 mm
------------------------	-------

Indications sur les matériaux

Classe d'inflammabilité selon UL 94	V2
Matériau du joint Joint torique	NBR
Matériau du boîtier	PA

Propriétés mécaniques

Caractéristiques mécaniques

Type de presse-étoupe	Pg16
-----------------------	------

Conditions environnementales et de durée de vie

Conditions ambiantes

Indice de protection	IP66
Température ambiante (fonctionnement)	-40 °C ... 125 °C

Montage

Instructions de montage	Fermeture à baïonnette détachable max. 3 fois
	Cet adaptateur fileté en plastique n'établit pas de connexion électrique entre le presse-étoupe et le boîtier du connecteur. C'est pourquoi, il ne faut utiliser que des systèmes de protection des câbles ou des boulonnages en plastique.

HC-D-TA-PG16-PLR-BK - Adaptateur

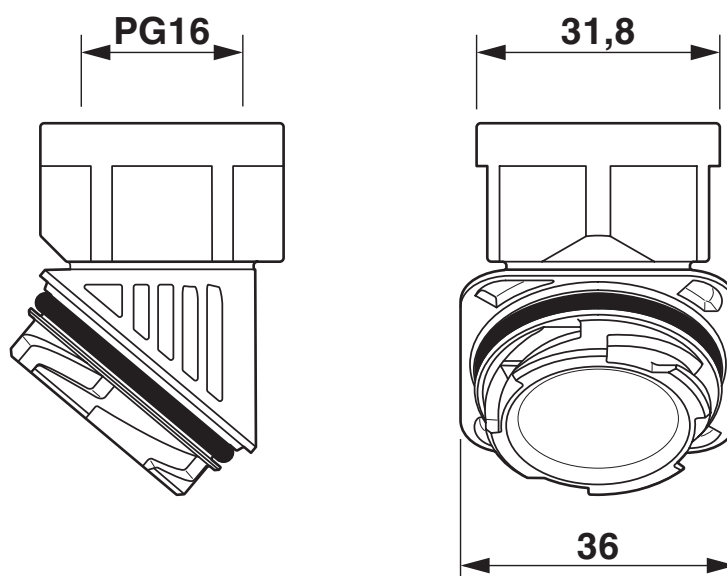
1411353

<https://www.phoenixcontact.com/fr/produits/1411353>



Dessins

Dessin coté



Schéma

HC-D-TA-PG16-PLR-BK - Adaptateur



1411353

<https://www.phoenixcontact.com/fr/produits/1411353>

Homologations

🔗 To download certificates, visit the product detail page: <https://www.phoenixcontact.com/fr/produits/1411353>



EAC

Identifiant de l'homologation: RU C-DE.AI30.B.01102

1411353

<https://www.phoenixcontact.com/fr/produits/1411353>

Classifications

ECLASS

ECLASS-11.0	27440192
ECLASS-12.0	27440192
ECLASS-13.0	27440192

ETIM

ETIM 9.0	EC002943
----------	----------

UNSPSC

UNSPSC 21.0	39121400
-------------	----------

Conformité environnementale

China RoHS	Période d'utilisation conforme : illimitée = EFUP-e Aucune substance dangereuse dépassant les valeurs seuils ;
------------	---

HC-D-TA-PG16-PLR-BK - Adaptateur

1411353

<https://www.phoenixcontact.com/fr/produits/1411353>



Accessoires

G-INS-PG16-M68N-PNES-BK - Presse-étoupe

1424499

<https://www.phoenixcontact.com/fr/produits/1424499>



Presse-étoupe, matériau du raccordement vissé: PA, diamètre extérieur du câble 10 mm ... 14 mm, blindage: non, filetage de raccordement: Pg16, coloris: noir foncé RAL 9005

WP-G HF IP66 PG16 BK - Presse-étoupe

3240891

<https://www.phoenixcontact.com/fr/produits/3240891>



Presse-étoupe, filetage Pg, indice de protection IP66, droit

Phoenix Contact 2023 © - Tous droits réservés

<https://www.phoenixcontact.com>

PHOENIX CONTACT SAS

52 Boulevard de Beaubourg Emerainville

77436 Marne La Vallée Cedex 2 France

+33 (0) 1 60 17 98 98

documentation@phoenixcontact.fr