

HC-EVO-A16UT-BWS-HH-M25-PLRBK - Jeu de connecteurs



1411358

<https://www.phoenixcontact.com/fr/produits/1411358>

Veillez tenir compte du fait que les données affichées dans ce document PDF proviennent de notre catalogue en ligne. Vous trouverez les données complètes dans la documentation utilisateur. Nos conditions générales d'utilisation des téléchargements sont applicables.



Jeu de connecteurs, nombre de pôles: 16, matériau: PA, type de raccordement: Raccordement vissé, section raccordable: AWG 20- 14

Données commerciales

Référence	1411358
Conditionnement	1 Unité(s)
Commande minimum	1 Unité(s)
Clé de vente	BF7AFX
Product key	BF7AFX
Page catalogue	Page 528 (C-2-2019)
GTIN	4046356929288
Poids par pièce (emballage compris)	320 g
Poids par pièce (hors emballage)	320 g
Numéro du tarif douanier	85366990
Pays d'origine	CN

HC-EVO-A16UT-BWS-HH-M25-PLRBK - Jeu de connecteurs



1411358

<https://www.phoenixcontact.com/fr/produits/1411358>

Ce kit comprend

HC-EVO-D25-HHFS-PL-BK - Boîtier

1411347

<https://www.phoenixcontact.com/fr/produits/1411347>



Capot passe-câble D25, pour étrier longitudinal, matériau: PA, nombre de sorties: 1, droit/latérale, hauteur: 75,5 mm, presse-étoupe: sans, capot de protection: non, Standard

HC-EVO-D25-BWS-PLR-BK - Boîtier

1411344

<https://www.phoenixcontact.com/fr/produits/1411344>



Embase D25, avec étrier longitudinal, matériau: PA, hauteur: 26 mm, presse-étoupe: sans, capot de protection: non, Standard, avec joint plat

HC-EVO-A16UT-BWS-HH-M25-PLRBK - Jeu de connecteurs

1411358

<https://www.phoenixcontact.com/fr/produits/1411358>

HC-D-G-M25-PLRBK - Presse-étoupe

1411351

<https://www.phoenixcontact.com/fr/produits/1411351>

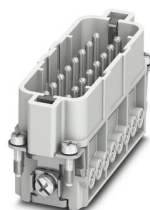


Presse-étoupe plastique EVO avec fermeture à baïonnette, pour boîtier de série D, taille M25, diamètre de câble 9 mm ... 17 mm.

HC-A16-I-UT-M - Élément de contact

1585317

<https://www.phoenixcontact.com/fr/produits/1585317>



Élément de contact, nombre de pôles: 16+PE, taille: D25, nombre de raccordements par pôle: 1, Mâle, Raccordement vissé, 250 V, 16 A, 0,5 mm² ... 2,5 mm²

HC-EVO-A16UT-BWS-HH-M25-PLRBK - Jeu de connecteurs



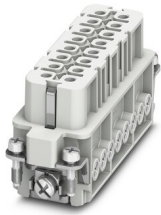
1411358

<https://www.phoenixcontact.com/fr/produits/1411358>

HC-A16-I-UT-F - Élément de contact

1585320

<https://www.phoenixcontact.com/fr/produits/1585320>



Élément de contact, nombre de pôles: 16+PE, taille: D25, nombre de raccordements par pôle: 1, Connecteur femelle, Raccordement vissé, 250 V, 16 A, 0,5 mm² ... 2,5 mm²

HC-EVO-A16UT-BWS-HH-M25-PLRBK - Jeu de connecteurs



1411358

<https://www.phoenixcontact.com/fr/produits/1411358>

Caractéristiques techniques

Propriétés du produit

Type	D25
Type de produit	Jeu de connecteurs
Nombre de pôles	16
Enfichable	16+PE
Nombre de sorties de câble	1
Type de boîtier	Boîtier complet
Capot de protection	non
Série	HC-D

Propriétés d'isolation

Catégorie de surtension	III
Degré de pollution	3

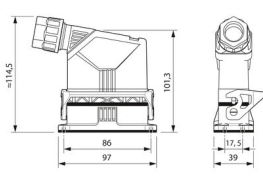
Propriétés électriques

Tension de référence (III/3)	250 V
Tension de choc assignée	4 kV
Courant de référence	20 A

Caractéristiques de raccordement

Type de raccordement	Raccordement vissé
Technologie de raccordement	Raccordement vissé
Section raccordable	0,5 mm ² ... 2,5 mm ² (concerne les conducteurs souples avec embouts) 0,5 mm ² ... 2,5 mm ² (concerne les conducteurs souples avec embouts)
Section raccordable AWG	20 ... 14

Dimensions

Dessin coté	
Largeur	39 mm
Hauteur	114,5 mm
Longueur	97 mm
Distance horizontale entre les trous de perçage	86 mm
Distance verticale entre les trous de perçage	17,5 mm

Dimensions de montage

Largeur découpe de montage	24 mm
----------------------------	-------

HC-EVO-A16UT-BWS-HH-M25-PLRBK - Jeu de connecteurs



1411358

<https://www.phoenixcontact.com/fr/produits/1411358>

Longueur découpe de montage	74 mm
-----------------------------	-------

Indications sur les matériaux

Classe d'inflammabilité selon UL 94	V0
Matériau du joint	NBR
	CR
Matériau de contact	Alliage de cuivre
Matériau de surface du contact	Ag
Matériau de porte-contacts	PC
Matériau de l'étrier de verrouillage	PA
Matériau du boîtier	PA

Câble/conducteur

Diamètre extérieur du câble ()	9 mm ... 17 mm
---------------------------------	----------------

Propriétés mécaniques

Caractéristiques mécaniques

Type de verrouillage	Étrier
----------------------	--------

Conditions environnementales et de durée de vie

Conditions ambiantes

Indice de protection	IP66
Indice de protection (NEMA)	12 (UL 50e)
Température ambiante (fonctionnement)	-40 °C ... 100 °C

Montage

Instructions de montage	Les connecteurs ne doivent être manipulés que hors charge/tension.
Type de raccordement	Raccordement vissé

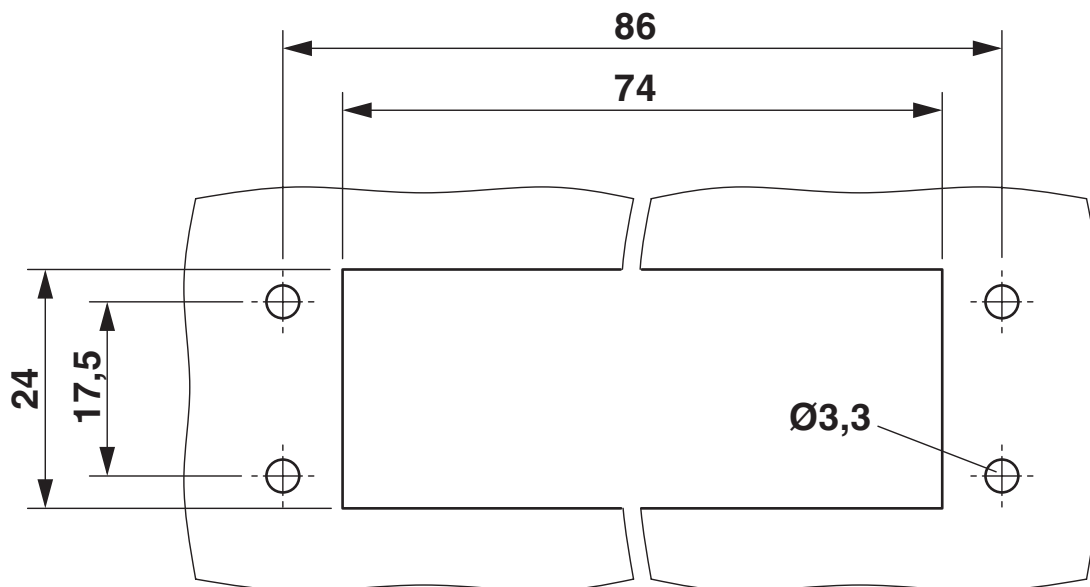
HC-EVO-A16UT-BWS-HH-M25-PLRBK - Jeu de connecteurs

1411358

<https://www.phoenixcontact.com/fr/produits/1411358>

Dessins

Dessin coté



Découpe de montage

HC-EVO-A16UT-BWS-HH-M25-PLRBK - Jeu de connecteurs

1411358

<https://www.phoenixcontact.com/fr/produits/1411358>

Dessin schématique



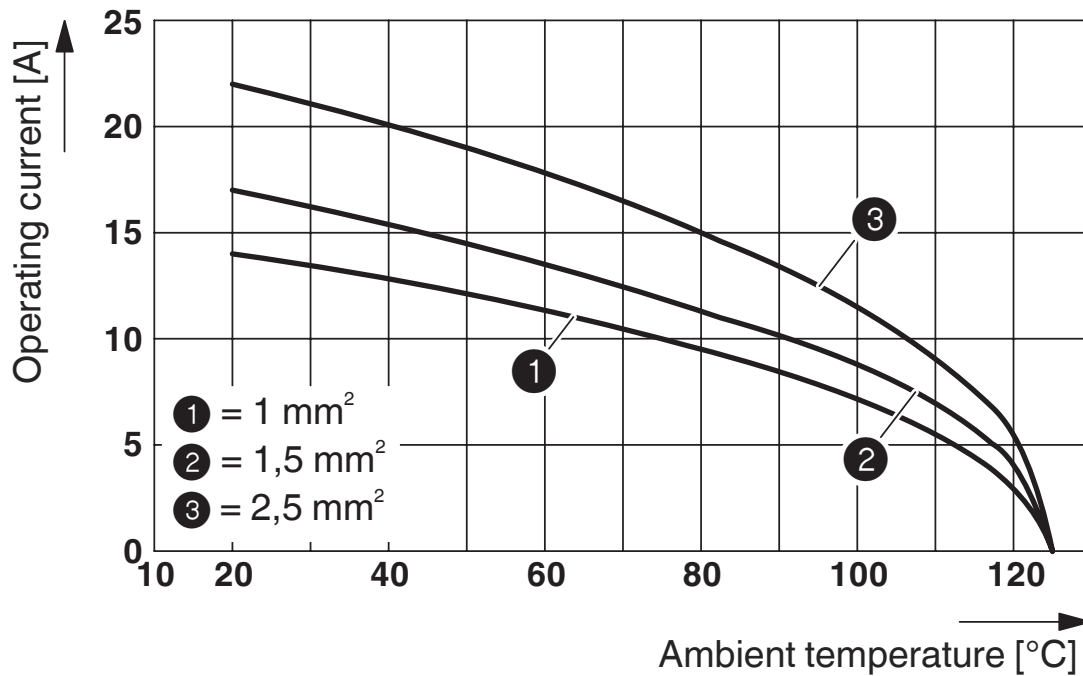
Nombre de pôles côté raccordement, mâle à gauche, femelle à droite

HC-EVO-A16UT-BWS-HH-M25-PLRBK - Jeu de connecteurs

1411358

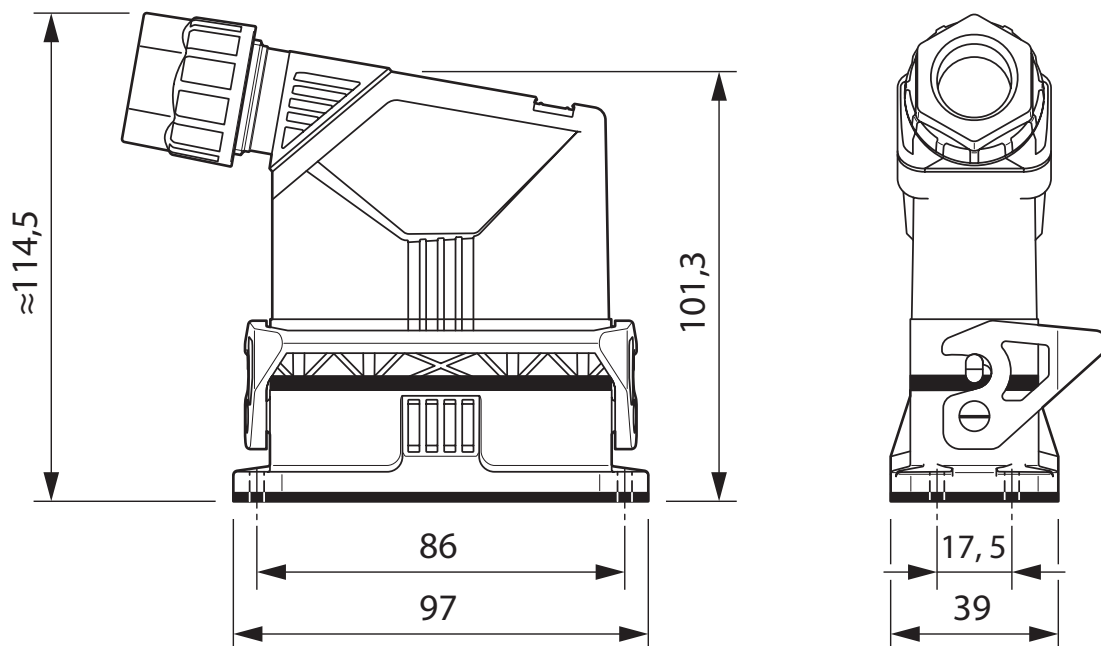
<https://www.phoenixcontact.com/fr/produits/1411358>

Diagramme



Courbe de derating

Dessin coté



Schéma


HC-EVO-A16UT-BWS-HH-M25-PLRBK - Jeu de connecteurs



1411358

<https://www.phoenixcontact.com/fr/produits/1411358>

Homologations

 To download certificates, visit the product detail page: <https://www.phoenixcontact.com/fr/produits/1411358>

DNV

Identifiant de l'homologation: TAE000037S



EAC

Identifiant de l'homologation: RU C-DE.AI30.B.01102



EAC

Identifiant de l'homologation: RU C-DE.BL08.B.00511

HC-EVO-A16UT-BWS-HH-M25-PLRBK - Jeu de connecteurs



1411358

<https://www.phoenixcontact.com/fr/produits/1411358>

Classifications

ECLASS

ECLASS-11.0	27440101
ECLASS-12.0	27440113
ECLASS-13.0	27440113

ETIM

ETIM 9.0	EC002636
----------	----------

UNSPSC

UNSPSC 21.0	39121400
-------------	----------

HC-EVO-A16UT-BWS-HH-M25-PLRBK - Jeu de connecteurs



1411358

<https://www.phoenixcontact.com/fr/produits/1411358>

Conformité environnementale

REACH SVHC	Lead 7439-92-1
China RoHS	Période d'utilisation conforme (EFUP) : 50 ans
	Vous trouverez des informations sur les substances dangereuses dans la déclaration du fabricant dans l'onglet « Téléchargements »

Phoenix Contact 2023 © - Tous droits réservés
<https://www.phoenixcontact.com>

PHOENIX CONTACT SAS
52 Boulevard de Beaubourg Emerainville
77436 Marne La Vallée Cedex 2 France
+33 (0) 1 60 17 98 98
documentation@phoenixcontact.fr