

HC-B-G-M32-ER-AL - Presse-étoupe



1411444

<https://www.phoenixcontact.com/fr/produits/1411444>

Veillez tenir compte du fait que les données affichées dans ce document PDF proviennent de notre catalogue en ligne. Vous trouverez les données complètes dans la documentation utilisateur. Nos conditions générales d'utilisation des téléchargements sont applicables.



Presse-étoupe métallique EVO avec fermeture à baïonnette, série B, taille M32, diamètre de câble 14-21 mm

Données commerciales

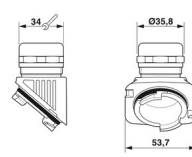
Référence	1411444
Conditionnement	1 Unité(s)
Commande minimum	1 Unité(s)
Clé de vente	BF7APM
Product key	BF7APM
Page catalogue	Page 573 (C-4-2015)
GTIN	4046356932431
Poids par pièce (emballage compris)	101,8 g
Poids par pièce (hors emballage)	101 g
Numéro du tarif douanier	85389099
Pays d'origine	DE

Caractéristiques techniques

Propriétés du produit

Type de produit	Presse-étoupe avec fermeture à baïonnette
Application	pour dispositif anti-traction plus puissant
Nombre de conducteurs	1
Type de presse-étoupe	M32
Blindé	non

Dimensions

Dessin coté	
Ouverture écrou-chapeau	34 mm

Indications sur les matériaux

Couleur	Aluminium
Matériau	Brass, nickel-plated
Matériau du joint Joint torique	NBR
Matériau du joint Joint d'étanchéité de câble	NBR
Matériau du raccordement vissé	Aluminium
Matériau du boîtier	Aluminium coulé sous pression, anti-corrosion

Câble/conducteur

Diamètre extérieur du câble (Câble 1)	14 mm ... 21 mm
Couple de serrage écrou-chapeau	10,00 Nm

Propriétés mécaniques

Caractéristiques mécaniques

Type de presse-étoupe	M32
-----------------------	-----

Conditions environnementales et de durée de vie

Conditions ambiantes

Indice de protection	IP66
	IP67
Indice de protection (NEMA)	4 (UL 50e)
	4X (UL 50e)
	12 (UL 50e)
Température ambiante (fonctionnement)	-40 °C ... 125 °C (statique)

HC-B-G-M32-ER-AL - Presse-étoupe

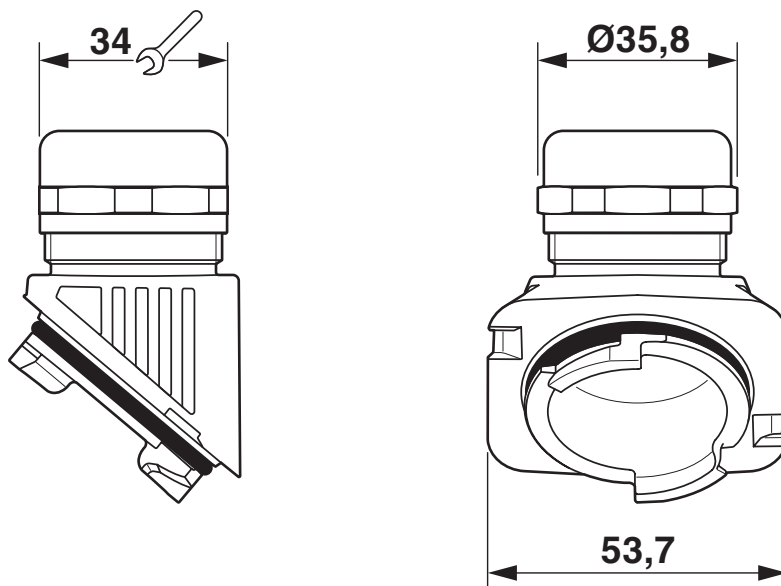
1411444

<https://www.phoenixcontact.com/fr/produits/1411444>



Dessins

Dessin coté



Schéma

HC-B-G-M32-ER-AL - Presse-étoupe



1411444

<https://www.phoenixcontact.com/fr/produits/1411444>

Homologations

🔗 To download certificates, visit the product detail page: <https://www.phoenixcontact.com/fr/produits/1411444>

DNV

Identifiant de l'homologation: TAE000037S



cUL Recognized

Identifiant de l'homologation: E255026



UL Recognized

Identifiant de l'homologation: E255026



EAC

Identifiant de l'homologation: RU C-DE.AI30.B.01102



EAC-RoHS

Identifiant de l'homologation: RU D-DE.HB35.B.00387

cULus Recognized

1411444

<https://www.phoenixcontact.com/fr/produits/1411444>

Classifications

ECLASS

ECLASS-11.0	27144432
ECLASS-12.0	27140801
ECLASS-13.0	27140801

ETIM

ETIM 9.0	EC000441
----------	----------

UNSPSC

UNSPSC 21.0	39121300
-------------	----------

1411444

<https://www.phoenixcontact.com/fr/produits/1411444>

Conformité environnementale

REACH SVHC	Lead 7439-92-1
China RoHS	Période d'utilisation conforme (EFUP) : 50 ans
	Vous trouverez des informations sur les substances dangereuses dans la déclaration du fabricant dans l'onglet « Téléchargements »

Phoenix Contact 2023 © - Tous droits réservés
<https://www.phoenixcontact.com>

PHOENIX CONTACT SAS
52 Boulevard de Beaubourg Emerainville
77436 Marne La Vallée Cedex 2 France
+33 (0) 1 60 17 98 98
documentation@phoenixcontact.fr