

SACC-DSI-M12MS-12P-M16XL/0,5 - Connecteur d'appareil face arrière



1411596

<https://www.phoenixcontact.com/fr/produits/1411596>

Veillez tenir compte du fait que les données affichées dans ce document PDF proviennent de notre catalogue en ligne. Vous trouverez les données complètes dans la documentation utilisateur. Nos conditions générales d'utilisation des téléchargements sont applicables.



Connecteur d'appareil face arrière, Universel, 12-pôles, Connecteur mâle, droit, M12-Standard, détrompage: A, sur extrémité libre, Montage face arrière, M16 x 1,5, Cordons individuels, longueur de câble: 0,5 m, 0,14 mm², Cordon TPE, Produit de remplacement selon RoHS II sans exception 6c (Pb < 0,1 %) référence : 1238895

Avantages

- Contour de boîtier XL optimisé et facile à monter avec ouverture de clé de 19
- Limitation mécanique du serrage pour étanchéité à long terme
- Prééquipés avec torons pour une utilisation immédiate
- Confections et longueurs de torons spécifiques au client disponibles
- Coulé du côté des torons pour une étanchéité optimale
- Tous les détrompages et les schémas des pôles actuels pour la transmission de signaux, de données et de puissance avec un design uniforme
- Pour une haute sécurité de transmission : raccordement de blindage sur le boîtier avec écrou CEM en option

Données commerciales

Référence	1411596
Conditionnement	1 Unité(s)
Commande minimum	1 Unité(s)
Clé de vente	ABQCGB
Product key	ABQCGB
Page catalogue	Page 50 (C-2-2019)
GTIN	4046356935852
Poids par pièce (emballage compris)	32,7 g
Poids par pièce (hors emballage)	22,22 g
Numéro du tarif douanier	85366990
Pays d'origine	DE

SACC-DSI-M12MS-12P-M16XL/0,5 - Connecteur d'appareil face arrière



1411596

<https://www.phoenixcontact.com/fr/produits/1411596>

Caractéristiques techniques

Remarques

Généralités	3) Les valeurs électriques et mécaniques indiquées supposent une paire de connecteurs correctement verrouillée et montée. Si le connecteur est déverrouillé, les conditions d'environnement exposées et qu'il existe un danger de pollution, le connecteur doit être doté d'un cache de protection \geq IP54. Il convient par ailleurs de prendre en considération les influences dues aux conducteurs, aux câbles ou au montage sur C.I.
Généralités	Le contre-écrou est contenu dans la livraison
Généralités	Mode de raccordement des contacts connexion par sertissage

Montage

Type de montage	Montage face arrière M16 x 1,5 avec écrou plat, limitation du serrage
Instructions de montage	avec écrou plat, limitation du serrage
Type de raccordement	Cordons individuels

Propriétés du produit

Type de produit	Connecteurs circulaires (côté appareil)
Type de capteur	Universel
Nombre de pôles	12
Nombre de sorties de câble	1
Blindé	non
Détrompage	A
Type de filetage	M12

Propriétés d'isolation

Catégorie de surtension	II
Degré de pollution	3

Indications sur les matériaux

Classe d'inflammabilité selon UL 94	V0
Matériau du joint	FKM
Matériau de contact	CuZn
Matériau de surface du contact	Au
Matériau de porte-contacts	PA 6.6
Matériau du raccordement vissé	Zinc moulé sous pression, nickelé
Matériau conducteur	Cordon Cu étamé

Propriétés électriques

Tension de choc assignée	0,8 kV
Résistance de contact	\leq 3 m Ω
Résistance d'isolement	\geq 100 M Ω

SACC-DSI-M12MS-12P-M16XL/0,5 - Connecteur d'appareil face arrière



1411596

<https://www.phoenixcontact.com/fr/produits/1411596>

Tension nominale U_N	30 V (AC)
	30 V (DC)
Intensité nominale I_N	1,5 A
Résistance max. du conducteur	57,6 mΩ/m

Caractéristiques de raccordement

Raccordement du conducteur

Type de raccordement	Cordons individuels
Type de contact	Mâle
Section du conducteur	0,14 mm ²
Couple de serrage	0,8 Nm
	1,3 Nm

Propriétés mécaniques

Caractéristiques mécaniques

Cycles d'enfichage	> 100
--------------------	-------

Connecteur

Raccordement 1

Type tête	Connecteur mâle
Sortie de câble tête	droit
Type de filetage tête	M12
Type de verrouillage tête	Standard
Détrompage	A

Raccordement 2

Type tête	extrémité libre
-----------	-----------------

Câble/conducteur

Longueur du câble	0,5 m
Type	Cordon TPE
Type de signal/catégorie	Universel
Diamètre de fil avec isolant	1,1 mm ±0,05 mm
Fil, coloris	marron, bleu, blanc, vert, rose, jaune, noir, gris, rouge, violet, gris/rose, rouge/bleu
Matériau conducteur	Cordon Cu étamé
Structure du conducteur ligne de signal	7x 0,16 mm
AWG ligne de signaux	26
Matériel Isolant du fil	TPE
Epaisseur isolement	0,21 mm (Isolant de fil)
Tension nominale câble	300 V
Tension d'essai câble	2000 V AC

SACC-DSI-M12MS-12P-M16XL/0,5 - Connecteur d'appareil face arrière



1411596

<https://www.phoenixcontact.com/fr/produits/1411596>

Résistance de la ligne	≤ 57,6 mΩ/m
Résistance d'isolation de la ligne	≥ 20 MΩ*km
Température ambiante (fonctionnement)	-40 °C ... 85 °C (câble, pose fixe)
	-25 °C ... 85 °C (Câble, pose souple)

Conditions environnementales et de durée de vie

Conditions ambiantes

Indice de protection	IP67
	IP65/IP67
Température ambiante (fonctionnement)	-25 °C ... 85 °C (connecteur mâle / femelle)
	-40 °C ... 85 °C (sans actionnement mécanique)
	-25 °C ... 85 °C (Câble, pose souple)
	-40 °C ... 85 °C (câble, pose fixe)

Normes et spécifications

M12

Désignation de la norme	Connecteur M12
Normes/prescriptions	CEI 61076-2-101

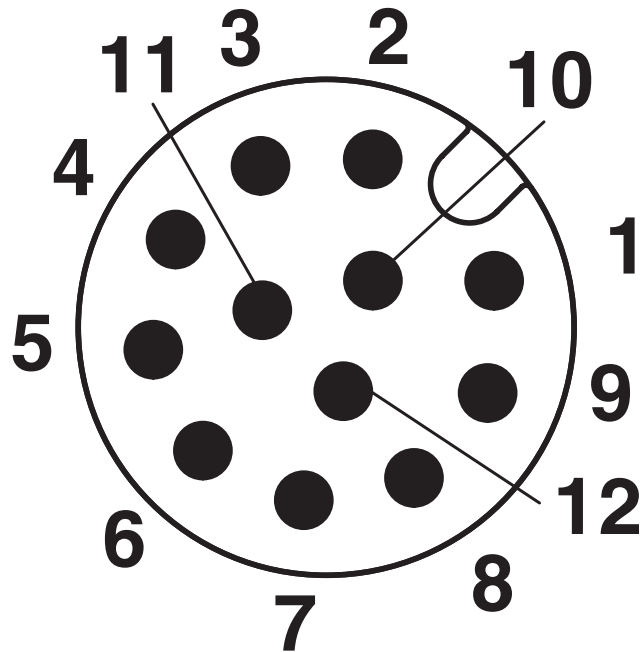
SACC-DSI-M12MS-12P-M16XL/0,5 - Connecteur d'appareil face arrière

1411596

<https://www.phoenixcontact.com/fr/produits/1411596>

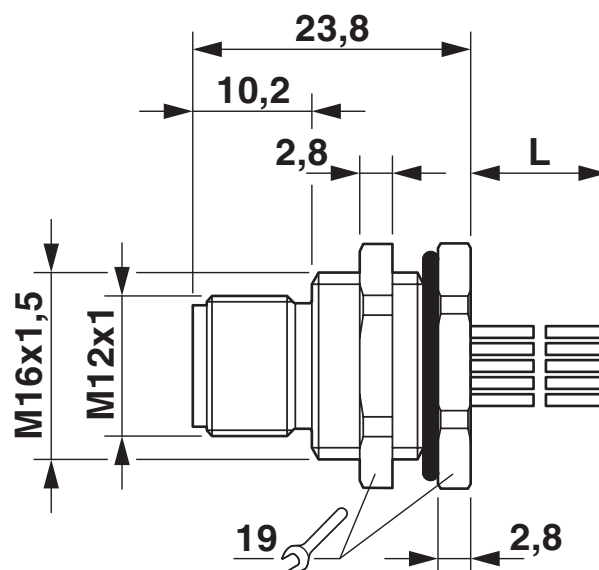
Dessins

Dessin schématique



Nombre de pôles M12 mâle, 12 pôles, vue côté mâle

Dessin coté



Dessin coté

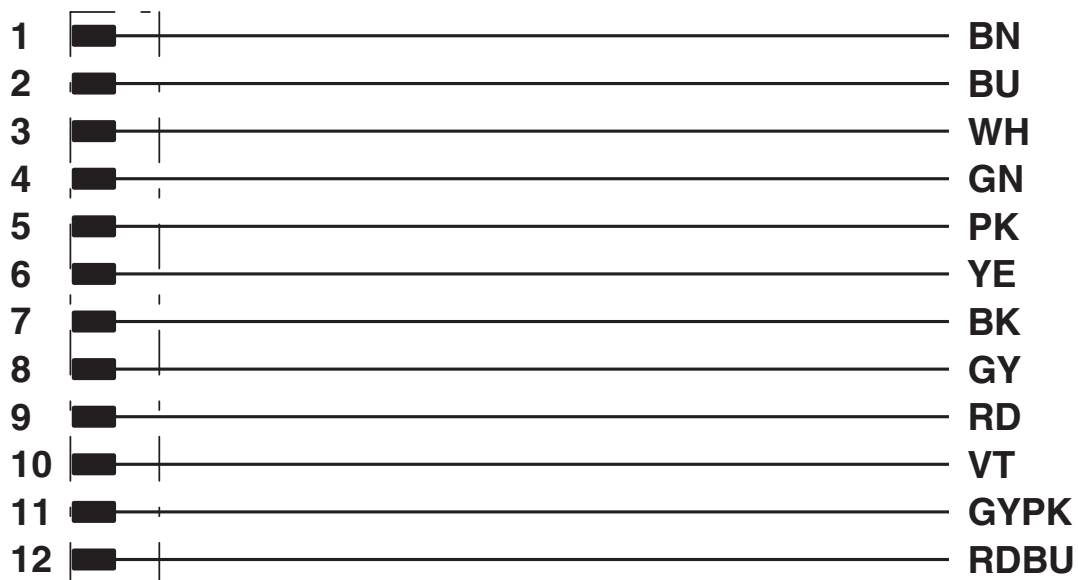
SACC-DSI-M12MS-12P-M16XL/0,5 - Connecteur d'appareil face arrière



1411596

<https://www.phoenixcontact.com/fr/produits/1411596>

Schéma de connexion



SACC-DSI-M12MS-12P-M16XL/0,5 - Connecteur d'appareil face arrière




1411596

<https://www.phoenixcontact.com/fr/produits/1411596>

Homologations

To download certificates, visit the product detail page: <https://www.phoenixcontact.com/fr/produits/1411596>

 cULus Recognized Identifiant de l'homologation: E221474-20140616	Tension nominale U_N	Intensité nominale I_N	Section AWG	Section mm^2
	30 V	1,5 A	- 26	-

SACC-DSI-M12MS-12P-M16XL/0,5 - Connecteur d'appareil face arrière



1411596

<https://www.phoenixcontact.com/fr/produits/1411596>

Classifications

ECLASS

ECLASS-11.0	27440102
ECLASS-12.0	27440116
ECLASS-13.0	27440116

ETIM

ETIM 9.0	EC002635
----------	----------

UNSPSC

UNSPSC 21.0	39121400
-------------	----------

SACC-DSI-M12MS-12P-M16XL/0,5 - Connecteur d'appareil face arrière



1411596

<https://www.phoenixcontact.com/fr/produits/1411596>

Conformité environnementale

REACH SVHC	Lead 7439-92-1
China RoHS	Période d'utilisation conforme (EFUP) : 50 ans
	Vous trouverez des informations sur les substances dangereuses dans la déclaration du fabricant dans l'onglet « Téléchargements »

Phoenix Contact 2023 © - Tous droits réservés
<https://www.phoenixcontact.com>

PHOENIX CONTACT SAS
52 Boulevard de Beaubourg Emerainville
77436 Marne La Vallée Cedex 2 France
+33 (0) 1 60 17 98 98
documentation@phoenixcontact.fr