

# SAC-3P-M12MRS/10,0-PVC PE - Conducteur de puissance



1411643

<https://www.phoenixcontact.com/fr/produits/1411643>

Veillez tenir compte du fait que les données affichées dans ce document PDF proviennent de notre catalogue en ligne. Vous trouverez les données complètes dans la documentation utilisateur. Nos conditions générales d'utilisation des téléchargements sont applicables.



Conducteur de puissance, 3-pôles, connecteur mâle coudé M12, détrompage: S, sur extrémité libre, longueur de câble: 10 m, pour courant alternatif jusqu'à 16 A/250 V

## Avantages

- Simplicité et sécurité : composants enfichables contrôlés électriquement à 100 %
- Protection contre les erreurs d'enfichage avec détrompage en S spécial

## Données commerciales

Référence	1411643
Conditionnement	1 Unité(s)
Commande minimum	1 Unité(s)
Remarque	Fabrication à la commande (pas de reprise)
Clé de vente	BF1CBB
Product key	BF1CBB
Page catalogue	Page 288 (C-2-2019)
GTIN	4046356937474
Poids par pièce (emballage compris)	871,4 g
Poids par pièce (hors emballage)	871,4 g
Numéro du tarif douanier	85444290
Pays d'origine	PL

# SAC-3P-M12MRS/10,0-PVC PE - Conducteur de puissance



1411643

<https://www.phoenixcontact.com/fr/produits/1411643>

## Caractéristiques techniques

### Propriétés du produit

Type de produit	Câble de puissance
Nombre de pôles	3
Application	Alimentation en énergie
Nombre de sorties de câble	1
Blindé	non
Détrompage	S

### Propriétés d'isolation

Catégorie de surtension	III
Degré de pollution	3

### Indications sur les matériaux

Classe d'inflammabilité selon UL 94	V0
Matériau de surface de prise	PP
Matériau de contact	CuZn
Matériau de surface du contact	Ni/Au
Matériau de porte-contacts	PA
Matériau du raccordement vissé	Zinc moulé sous pression, nickelé

### Propriétés électriques

Résistance de contact	$\leq 5 \text{ m}\Omega$
Résistance d'isolement	$\geq 100 \text{ M}\Omega$
Tension nominale $U_N$	690 V AC
Intensité nominale $I_N$	16 A
Circuit de protection	déconnecté

### Propriétés mécaniques

#### Caractéristiques mécaniques

Cycles d'enfichage	> 100
--------------------	-------

### Connecteur

#### Raccordement 1

Type	connecteur mâle coudé M12
Type de codage	S (Alimentation)

#### Raccordement 2

Type	extrémité libre
------	-----------------

### Câble/conducteur

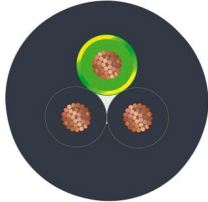
Longueur du câble	10 m
-------------------	------

# SAC-3P-M12MRS/10,0-PVC PE - Conducteur de puissance

1411643

<https://www.phoenixcontact.com/fr/produits/1411643>

PVC noir [PVC]

Dessin coté	
Poids de gaine	80 kg/km
Style UL AWM	2517 (105 °C / 300 V)
Nombre de pôles	3
Blindé	non
Type	PVC noir [PVC]
Section de câble	3x 1,5 mm <sup>2</sup>
Diamètre de fil avec isolant	2,4 mm ±0,1 mm
Diamètre extérieur du câble	6,8 mm ±0,2 mm
Gaine extérieure, matériau	PVC
Gaine extérieure, coloris	noir
Matériau conducteur	Cordon Cu nu
Matériau isolant de fil	PVC
Fil, coloris	noir 1, noir 2, vert/jaune
Câblage total	3 fils torsadés longitudinalement
Résistance max. du conducteur	≤ 13,3 Ω/km (à 20 °C)
Résistance d'isolement	≥ 10 MΩ*km (à 20 °C)
Tension nominale câble	300 V AC
Tension d'essai	2000 V AC
Rayon de courbure minimum, position fixe	5 x D
Rayon de courbure minimum, position flexible	12 x D
Résistance à la propagation des flammes	selon CEI 60332-1 selon DIN EN 60332-1-2 selon VW-1 selon FT1
Température ambiante (fonctionnement)	-40 °C ... 90 °C (câble, pose fixe) -5 °C ... 90 °C (Câble, pose souple)

## Conditions environnementales et de durée de vie

Conditions ambiantes

Indice de protection	IP65 IP67 (sans précontrainte, comme test supplémentaire selon CEI 60529)
Température ambiante (fonctionnement)	-25 °C ... 85 °C (connecteur mâle / femelle)

# SAC-3P-M12MRS/10,0-PVC PE - Conducteur de puissance



1411643

<https://www.phoenixcontact.com/fr/produits/1411643>

## Normes et spécifications

Désignation de la norme	Connecteur M12
Normes/prescriptions	CEI 61076-2-111

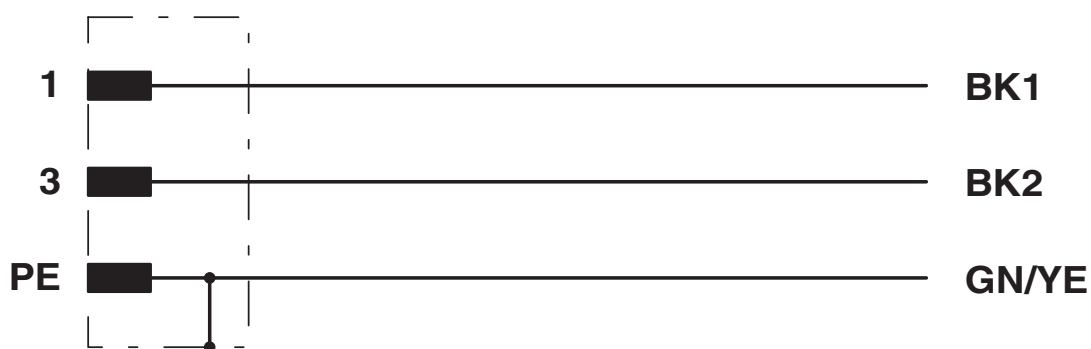
# SAC-3P-M12MRS/10,0-PVC PE - Conducteur de puissance

1411643

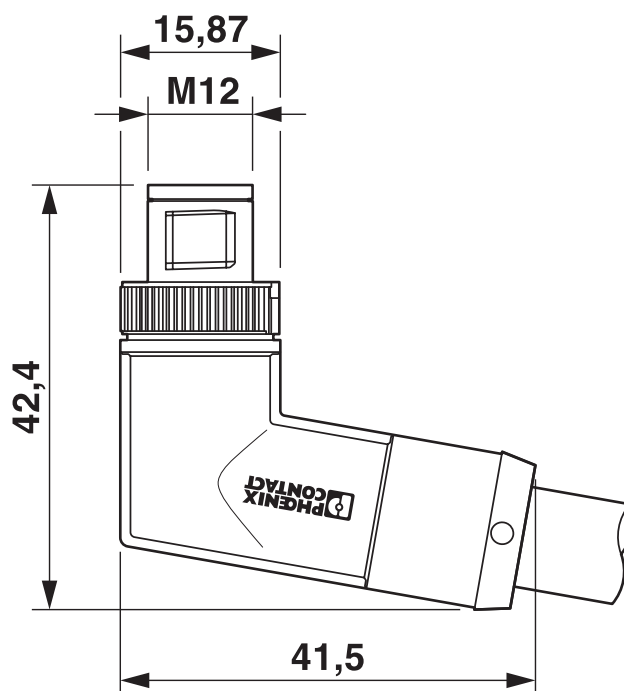
<https://www.phoenixcontact.com/fr/produits/1411643>

## Dessins

### Schéma de connexion



### Dessin coté



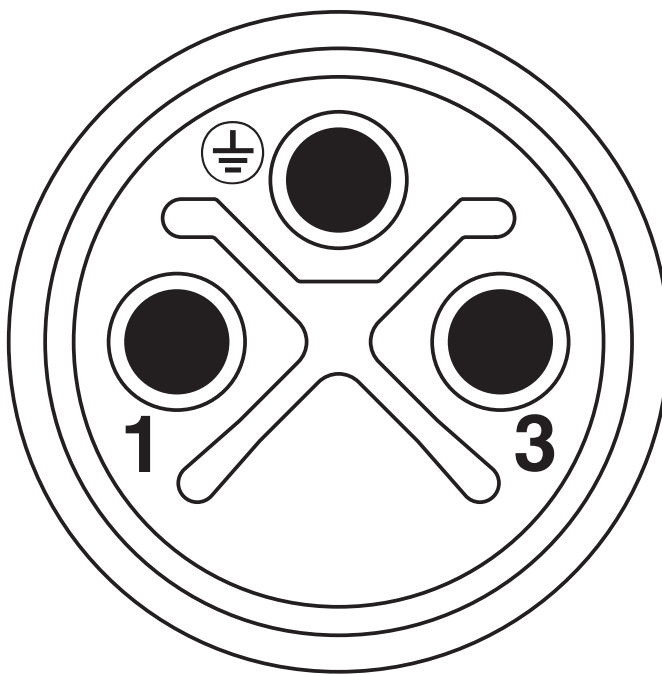
Connecteur mâle M12 x 1, coudé

# SAC-3P-M12MRS/10,0-PVC PE - Conducteur de puissance

1411643

<https://www.phoenixcontact.com/fr/produits/1411643>

Dessin schématique



Nombre de pôles M12 mâle, 3 pôles, détrompage S, vue côté mâle

# SAC-3P-M12MRS/10,0-PVC PE - Conducteur de puissance



1411643

<https://www.phoenixcontact.com/fr/produits/1411643>

## Homologations

To download certificates, visit the product detail page: <https://www.phoenixcontact.com/fr/produits/1411643>



### EAC

Identifiant de l'homologation: RU C-DE.BL08.B.00286



### UL Listed

Identifiant de l'homologation: FILE E 468743

	Tension nominale $U_N$	Intensité nominale $I_N$	Section AWG	Section $\text{mm}^2$
	300 V	12 A	-	- 16



### cUL Listed

Identifiant de l'homologation: FILE E 468743

	Tension nominale $U_N$	Intensité nominale $I_N$	Section AWG	Section $\text{mm}^2$
	300 V	12 A	- 16	-



### EAC-RoHS

Identifiant de l'homologation: RU D-DE.HB35.B.00387

### cULus Listed

# SAC-3P-M12MRS/10,0-PVC PE - Conducteur de puissance



1411643

<https://www.phoenixcontact.com/fr/produits/1411643>

## Classifications

### ECLASS

ECLASS-11.0	27060311
ECLASS-12.0	27060311
ECLASS-13.0	27060327

### ETIM

ETIM 9.0	EC001855
----------	----------

### UNSPSC

UNSPSC 21.0	26121600
-------------	----------

# SAC-3P-M12MRS/10,0-PVC PE - Conducteur de puissance



1411643

<https://www.phoenixcontact.com/fr/produits/1411643>

## Conformité environnementale

China RoHS

Période d'utilisation conforme : illimitée = EFUP-e

Aucune substance dangereuse dépassant les valeurs seuils ;

# SAC-3P-M12MRS/10,0-PVC PE - Conducteur de puissance



1411643

<https://www.phoenixcontact.com/fr/produits/1411643>

## Accessoires

### PROT-M12 FS - Capuchon de fermeture

1560251

<https://www.phoenixcontact.com/fr/produits/1560251>



Cache de protection M12, pour connecteurs mâles M12 non occupés des câbles pour capteurs/actionneurs, connecteurs encastrables et appareils d'E/S sur le terrain

### SAC BIT M12-D16 - Outil

1200305

<https://www.phoenixcontact.com/fr/produits/1200305>



Embout pour le montage de câbles pour capteurs/actionneurs munis de connecteurs M12 et de connecteurs M12 à équiper avec diamètre d'écrou moleté de 16 mm, pour emmanchement à six pans de 4 mm

Phoenix Contact 2023 © - Tous droits réservés  
<https://www.phoenixcontact.com>

PHOENIX CONTACT SAS  
52 Boulevard de Beaubourg Emerainville  
77436 Marne La Vallée Cedex 2 France  
+33 (0) 1 60 17 98 98  
[documentation@phoenixcontact.fr](mailto:documentation@phoenixcontact.fr)