

# SACC-DSIV-FSX-8CON-L180 SCO - Connecteur d'appareil face arrière



1411820

<https://www.phoenixcontact.com/fr/produits/1411820>

Veillez tenir compte du fait que les données affichées dans ce document PDF proviennent de notre catalogue en ligne. Vous trouverez les données complètes dans la documentation utilisateur. Nos conditions générales d'utilisation des téléchargements sont applicables.



Connecteur d'appareil face arrière, Ethernet CAT6<sub>A</sub>, 8-pôles, connecteur femelle, droit, M12-SPEEDCONNEC, détrompage: X, Montage face arrière, Raccordement soudé THR, Produit de remplacement selon RoHS II sans exception 6c (Pb < 0,1 %) référence : 1238913

## Données commerciales

Référence	1411820
Conditionnement	20 Unité(s)
Commande minimum	20 Unité(s)
Remarque	Fabrication à la commande (pas de reprise)
Clé de vente	ABQAIA
Product key	ABQAIA
GTIN	4046356956376
Poids par pièce (emballage compris)	11,81 g
Poids par pièce (hors emballage)	9,18 g
Numéro du tarif douanier	85366990
Pays d'origine	DE

# SACC-DSIV-FSX-8CON-L180 SCO - Connecteur d'appareil face arrière



1411820

<https://www.phoenixcontact.com/fr/produits/1411820>

## Caractéristiques techniques

### Remarques

Généralités	Le contre-écrou est contenu dans la livraison
-------------	---

### Montage

Type de montage	Montage face arrière
Type de raccordement	Raccordement soudé THR

### Propriétés du produit

Type de produit	Connecteurs circulaires (côté appareil)
Type de capteur	Ethernet
Nombre de pôles	8
Détrompage	X
Type de filetage	M12

### Propriétés d'isolation

Catégorie de surtension	III
Degré de pollution	3

### Indications sur les matériaux

Matériau	Zinc moulé sous pression (nickelé)
Classe d'inflammabilité selon UL 94	V0
Matériau du joint	EPDM
Matériau de surface de prise	Zinc coulé sous pression, nickelé
Matériau de contact	CuZn
Matériau de surface du contact	Ni/Au
Matériau de porte-contacts	PPA
Matériau du raccordement vissé	Zinc moulé sous pression, nickelé

### Propriétés électriques

Tension de tenue aux chocs assignée	1,5 kV
Résistance de contact	< 5 mΩ
Résistance d'isolement	> 100 MΩ
Tension nominale U <sub>N</sub>	50 V AC 60 V DC
Intensité nominale I <sub>N</sub>	0,5 A
Propriétés de transmission (catégorie)	CAT6 <sub>A</sub>

### Caractéristiques de raccordement

#### Raccordement du conducteur

Type de raccordement	Raccordement soudé THR
----------------------	------------------------

# SACC-DSIV-FSX-8CON-L180 SCO - Connecteur d'appareil face arrière



1411820

<https://www.phoenixcontact.com/fr/produits/1411820>

Type de contact	Connecteur femelle
-----------------	--------------------

## Propriétés mécaniques

### Caractéristiques mécaniques

Cycles d'enfichage	≥ 100
--------------------	-------

## Connecteur

### Raccordement 1

Type tête	connecteur femelle
Sortie de câble tête	droit
Type de filetage tête	M12
Type de verrouillage tête	SPEEDCONNEC
Détrompage	X

## Câble/conducteur

Type de signal/catégorie	Ethernet CAT6 <sub>A</sub>
--------------------------	----------------------------

## Conditions environnementales et de durée de vie

### Conditions ambiantes

Indice de protection	IP67 (après enfichage)
	IP67
Température ambiante (fonctionnement)	-40 °C ... 85 °C

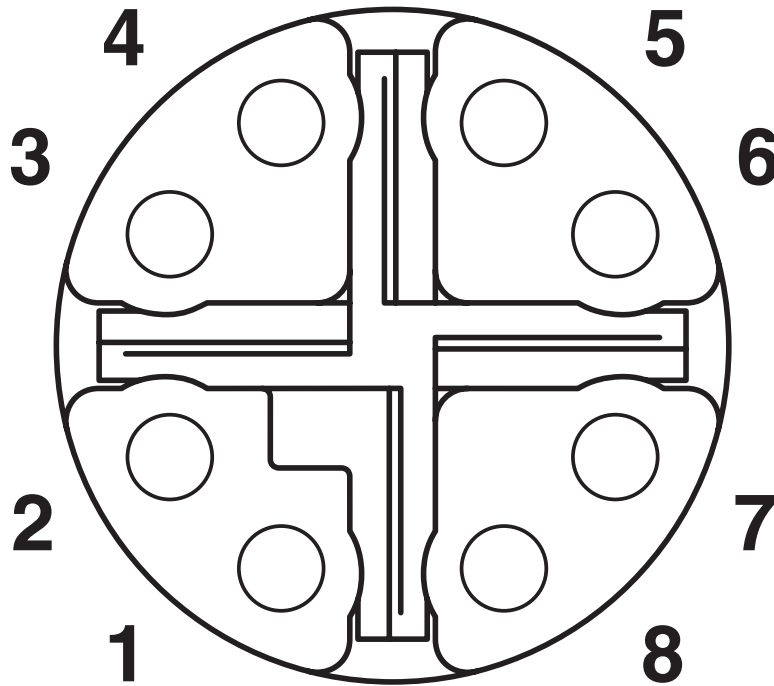
# SACC-DSIV-FSX-8CON-L180 SCO - Connecteur d'appareil face arrière

1411820

<https://www.phoenixcontact.com/fr/produits/1411820>

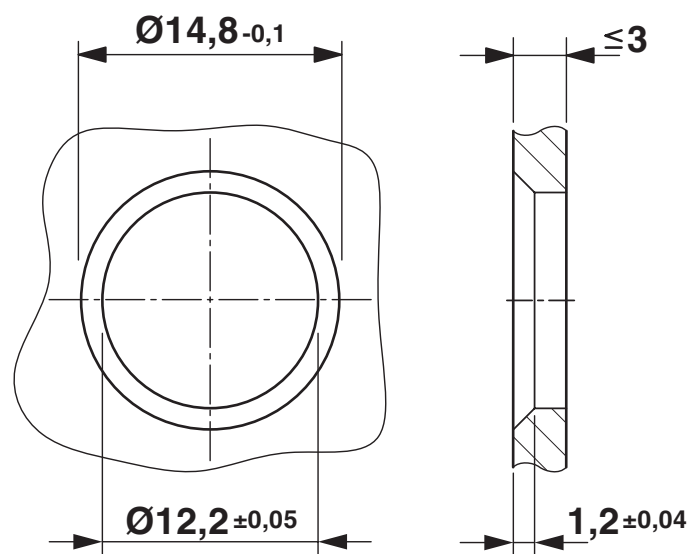
## Dessins

Dessin schématique



Nombre de pôles M12 femelle, 8 pôles, vue côté femelle

Dessin coté



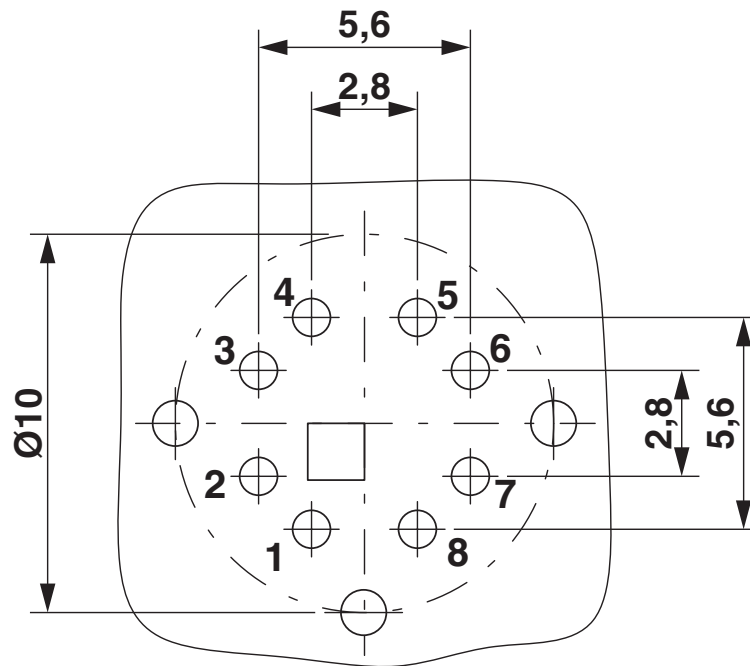
Découpe du boîtier pour connecteurs encastrables M12 en deux éléments, avec raccordement THR et à soudure à vague, variante 1

# SACC-DSIV-FSX-8CON-L180 SCO - Connecteur d'appareil face arrière

1411820

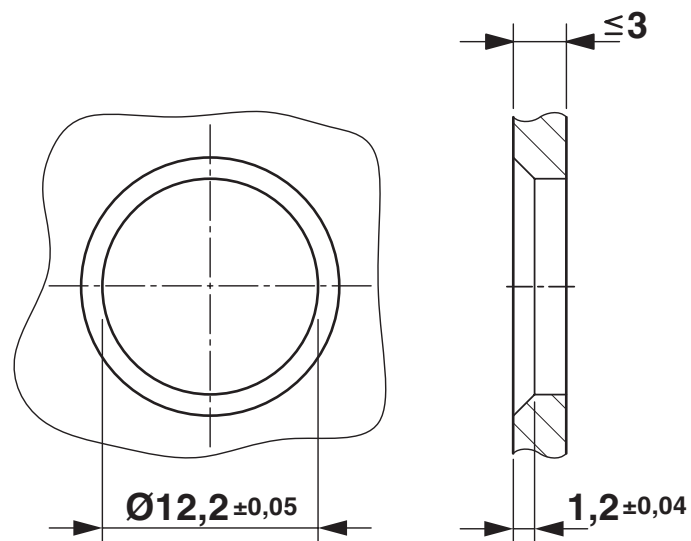
<https://www.phoenixcontact.com/fr/produits/1411820>

Gabarit perçage / géom. pastille soudage



Géométrie pastille soudage

Dessin coté



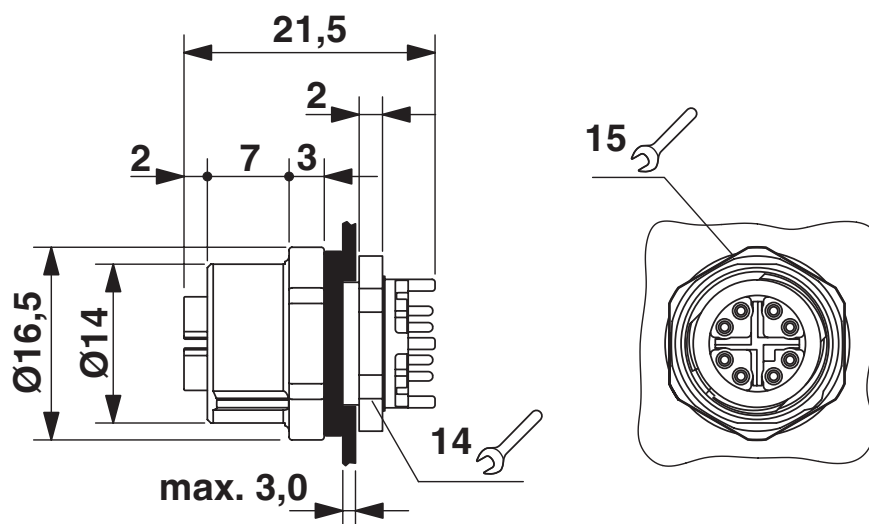
Découpe du boîtier pour connecteurs encastrables M12 en deux éléments, avec raccordement THR et à soude à vague, variante 2

# SACC-DSIV-FSX-8CON-L180 SCO - Connecteur d'appareil face arrière

1411820

<https://www.phoenixcontact.com/fr/produits/1411820>

Dessin coté



Dessin coté

# SACC-DSIV-FSX-8CON-L180 SCO - Connecteur d'appareil face arrière





1411820

<https://www.phoenixcontact.com/fr/produits/1411820>

## Homologations

To download certificates, visit the product detail page: <https://www.phoenixcontact.com/fr/produits/1411820>

 <b>cUL Recognized</b> Identifiant de l'homologation: E335024-20120308				
	Tension nominale $U_N$	Intensité nominale $I_N$	Section AWG	Section $\text{mm}^2$
	60 V	0,5 A	-	-

 <b>UL Recognized</b> Identifiant de l'homologation: E335024-20120308				
	Tension nominale $U_N$	Intensité nominale $I_N$	Section AWG	Section $\text{mm}^2$
	60 V	0,5 A	-	-

<b>cULus Recognized</b>				
-------------------------	--	--	--	--

# SACC-DSIV-FSX-8CON-L180 SCO - Connecteur d'appareil face arrière



1411820

<https://www.phoenixcontact.com/fr/produits/1411820>

## Classifications

### ECLASS

ECLASS-11.0	27440102
ECLASS-12.0	27440116
ECLASS-13.0	27440116

### ETIM

ETIM 9.0	EC002635
----------	----------

### UNSPSC

UNSPSC 21.0	39121400
-------------	----------

# SACC-DSIV-FSX-8CON-L180 SCO - Connecteur d'appareil face arrière



1411820

<https://www.phoenixcontact.com/fr/produits/1411820>

## Conformité environnementale

REACH SVHC	Lead 7439-92-1
China RoHS	Période d'utilisation conforme (EFUP) : 50 ans
	Vous trouverez des informations sur les substances dangereuses dans la déclaration du fabricant dans l'onglet « Téléchargements »

Phoenix Contact 2024 © - Tous droits réservés  
<https://www.phoenixcontact.com>

PHOENIX CONTACT SAS  
52 Boulevard de Beaubourg Emerainville  
77436 Marne La Vallée Cedex 2 France  
+33 (0) 1 60 17 98 98  
[documentation@phoenixcontact.fr](mailto:documentation@phoenixcontact.fr)