

SACC-M12FR-5CON-PG 9-SH ADH - Connecteur



1411894

<https://www.phoenixcontact.com/fr/produits/1411894>

Veillez tenir compte du fait que les données affichées dans ce document PDF proviennent de notre catalogue en ligne. Vous trouverez les données complètes dans la documentation utilisateur. Nos conditions générales d'utilisation des téléchargements sont applicables.

Connecteur, 5 pôles, blindé, connecteur femelle coudé M12, détrompage A, raccordement vissé avec goujons filetés, matériau de la molette : laiton nickelé, presse-étoupe Pg9, diamètre extérieur de câble 6 mm ... 8 mm



Avantages

- Utilisation sûre sur le terrain grâce aux indices de protection élevés
- Raccordement vissé : connectique éprouvée pour une large sélection de conducteurs distincts
- Transmission fiable de signaux, blindage 360° pour environnement chargé électromagnétiquement

Données commerciales

Référence	1411894
Conditionnement	1 Unité(s)
Commande minimum	1 Unité(s)
Clé de vente	BF2CBA
Product key	BF2CBA
GTIN	4046356944625
Poids par pièce (emballage compris)	69,99 g
Poids par pièce (hors emballage)	69,9 g
Numéro du tarif douanier	85366990
Pays d'origine	DE

Caractéristiques techniques

Remarques

Généralités	IMPORTANT : Lors de la pose des câbles, respectez les rayons de courbure admis car une force de courbure excessive met en danger l'indice de protection. Éliminez les contraintes mécaniques existant en amont du connecteur, par ex. avec des colliers serrants.
-------------	--

Montage

Instructions de montage	Les pôles sont orientables par pas de 90° en direction de la sortie du câble
Type de raccordement	Raccordement vissé

Propriétés du produit

Type de produit	Connecteur circulaire (côté câble)
Nombre de pôles	5
Nombre de sorties de câble	1
Blindé	oui
Détrompage	A
Sortie du câble	coudé
Presse-étoupe Pg	Pg9

Propriétés d'isolation

Catégorie de surtension	II
Degré de pollution	3

Dimensions

Dimensions extérieures

Diamètre extérieur	6 mm ... 8 mm
--------------------	---------------

Indications sur les matériaux

Classe d'inflammabilité selon UL 94	HB
Matériau du joint	NBR
Matériau de surface de prise	Zinc coulé sous pression, nickelé
Matériau de contact	CuZn
Matériau de surface du contact	Au
Matériau de porte-contacts	PA
Matériau du raccordement vissé	Zinc moulé sous pression, nickelé

Caractéristiques de raccordement

Raccordement du conducteur

Type de raccordement	Raccordement vissé
Section raccordable	0,25 mm ² ... 0,75 mm ²

SACC-M12FR-5CON-PG 9-SH ADH - Connecteur



1411894

<https://www.phoenixcontact.com/fr/produits/1411894>

Section raccordable AWG	24 ... 18
Longueur de gaine à dénuder de chaque fil	5 mm
Couple de serrage	0,4 Nm (Molette M12)
	0,2 Nm (Bornes à vis)
	0,8 Nm ... 1 Nm (Ecrou de pression avec manchon d'accouplement)

Propriétés électriques

Résistance de contact	$\leq 3 \text{ m}\Omega$
Résistance d'isolement	$\geq 100 \text{ M}\Omega$
Tension nominale U_N	60 V DC
	48 V AC
Intensité nominale I_N	4 A

Propriétés mécaniques

Caractéristiques mécaniques

Cycles d'enfichage	≥ 50
--------------------	-----------

Connecteur

Raccordement 1

Type tête	connecteur femelle
Sortie de câble tête	coudé
Type de filetage tête	M12
Détrompage	A

Câble/conducteur

Longueur à dénuder des fils uniques	5 mm
-------------------------------------	------

Conditions environnementales et de durée de vie

Conditions ambiantes

Indice de protection	IP67
Température ambiante (fonctionnement)	-40 °C ... 85 °C (connecteur mâle / femelle)

Normes et spécifications

Désignation de la norme	Connecteur M12
Normes/prescriptions	CEI 61076-2-101

SACC-M12FR-5CON-PG 9-SH ADH - Connecteur

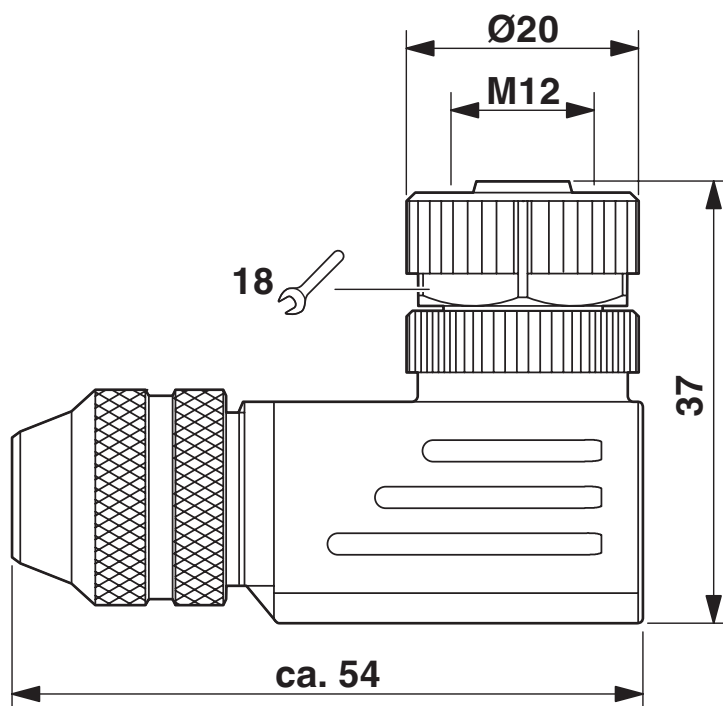
1411894

<https://www.phoenixcontact.com/fr/produits/1411894>



Dessins

Dessin coté

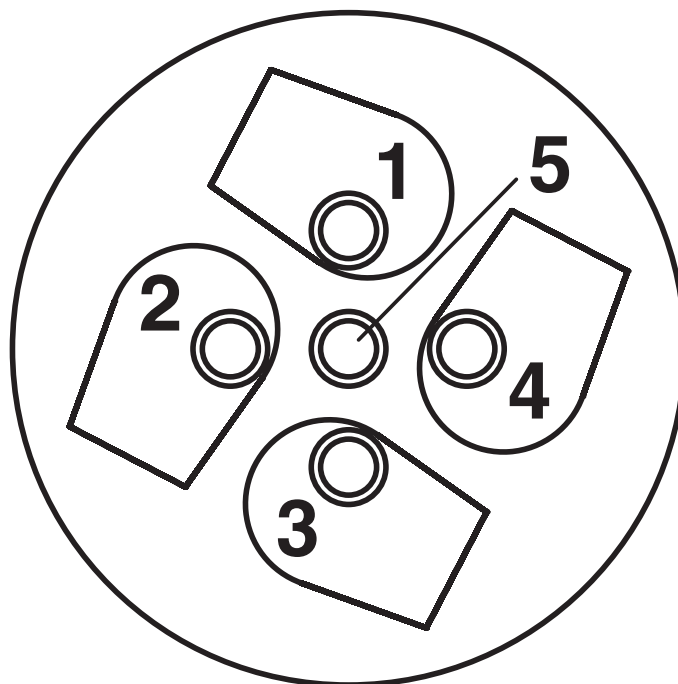


Connecteur femelle M12 x 1, coudé, blindé

1411894

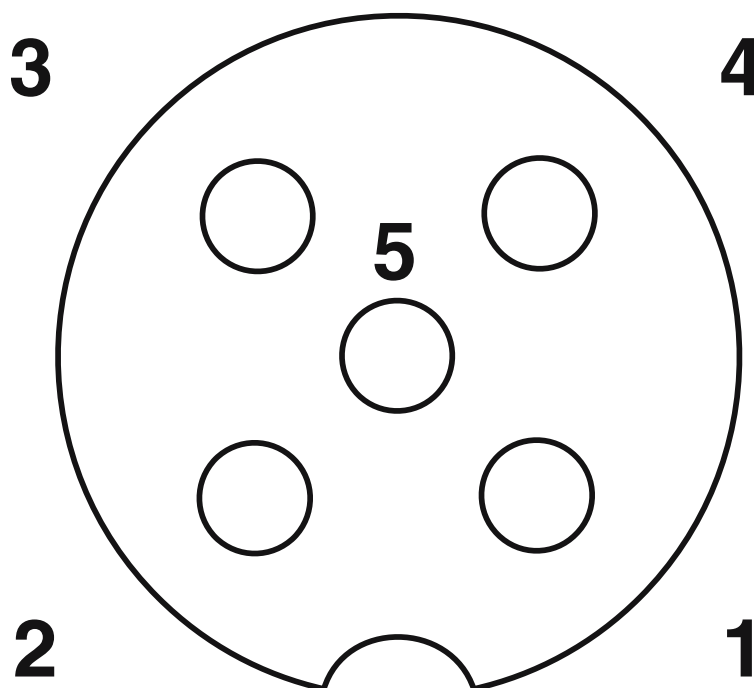
<https://www.phoenixcontact.com/fr/produits/1411894>

Dessin schématique



Côté connexion câble M12 (connexion vissée)

Dessin schématique



Brochage connecteur femelle M12, 5 pôles, détrompage A, vue côté femelle

Dessin du fonctionnement

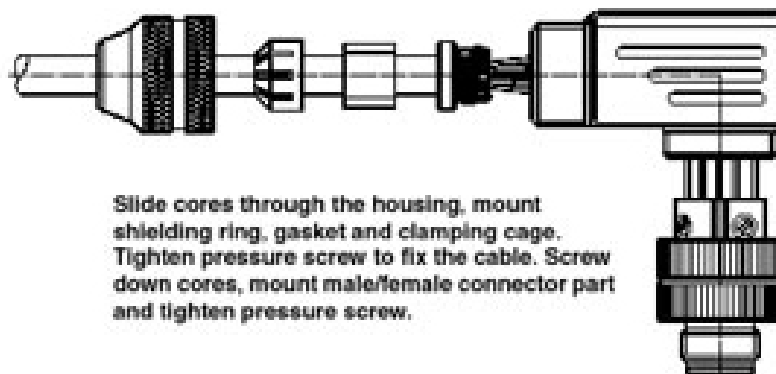
Assembly steps for M 12 male/female connector and conductor



Slide parts onto the conductor



Strip conductor, widen shield and lay around the shielding ring, cut off projecting mesh.



Slide cores through the housing, mount shielding ring, gasket and clamping cage. Tighten pressure screw to fix the cable. Screw down cores, mount male/female connector part and tighten pressure screw.

1411894

<https://www.phoenixcontact.com/fr/produits/1411894>

Classifications

ECLASS

ECLASS-11.0	27440102
ECLASS-12.0	27440116
ECLASS-13.0	27440116

ETIM

ETIM 8.0	EC002635
----------	----------

UNSPSC

UNSPSC 21.0	39121400
-------------	----------

1411894

<https://www.phoenixcontact.com/fr/produits/1411894>

Conformité environnementale

REACH SVHC	Lead 7439-92-1
China RoHS	Période d'utilisation conforme (EFUP) : 50 ans
	Vous trouverez des informations sur les substances dangereuses dans la déclaration du fabricant dans l'onglet « Téléchargements »

SACC-M12FR-5CON-PG 9-SH ADH - Connecteur



1411894

<https://www.phoenixcontact.com/fr/produits/1411894>

Accessoires

PROT-M12 MS-PA-CHAIN - Vis de fermeture

1430899

<https://www.phoenixcontact.com/fr/produits/1430899>

Cache de protection M12 avec bande de fixation pour lignes de capteurs, pour connecteurs femelles M12 non affectés



SAC-5P-100,0-PUR/SH-0,34 - Rouleau de câble

1501728

<https://www.phoenixcontact.com/fr/produits/1501728>

Au mètre, Rouleau de câble, blindé, PUR exempt d'halogène, gris-noir RAL 7021, 5 fils, coloris du fil: marron, blanc, bleu, noir, gris, longueur de câble: 100 m



SACC-M12FR-5CON-PG 9-SH ADH - Connecteur



1411894

<https://www.phoenixcontact.com/fr/produits/1411894>

TSD 04 SAC - Tournevis dynamométrique

1208429

<https://www.phoenixcontact.com/fr/produits/1208429>



Tournevis dynamométrique, couple de serrage pré réglé de 0,4 Nm et entraînement hexagonal de 4 mm pour connecteur M12

SACC BIT M12-D20 - Outil

1208445

<https://www.phoenixcontact.com/fr/produits/1208445>



Embout enfichable pour le montage de connecteurs M12 à équiper avec diamètre d'écrou moleté transversal 20 mm, pour emmanchement à six pans de 4 mm

SACC-M12FR-5CON-PG 9-SH ADH - Connecteur



1411894

<https://www.phoenixcontact.com/fr/produits/1411894>

TSD-M 1,2NM - Tournevis dynamométrique

1212224

<https://www.phoenixcontact.com/fr/produits/1212224>



Tournevis dynamométrique, précision selon EN ISO 6789, réglable de 0,3 à 1,2 Nm

TSD-M SAC-BIT ADAPTER - Kit d'adaptation

1212600

<https://www.phoenixcontact.com/fr/produits/1212600>



Embout d'adaptateur, pour outils dynamométriques TSD-M..., entraînement 1/4"-E6,3, avec six pans de 4 mm pour embouts SAC

Phoenix Contact 2024 © - Tous droits réservés
<https://www.phoenixcontact.com>

PHOENIX CONTACT SAS
52 Boulevard de Beaubourg Emerainville
77436 Marne La Vallée Cedex 2 France
+33 (0) 1 60 17 98 98
documentation@phoenixcontact.fr