

SACC-CI-M12FS-12P SMD T - Porta-contatos



1411916

<https://www.phoenixcontact.com/fr/produits/1411916>

Veillez tenir compte du fait que les données affichées dans ce document PDF proviennent de notre catalogue en ligne. Vous trouverez les données complètes dans la documentation utilisateur. Nos conditions générales d'utilisation des téléchargements sont applicables.



Porta-contatos, 12-pôles, connecteur femelle, droit, M12, détrompage: A, Montage circuits imprimés, Par refusion SMD, Produit de remplacement selon RoHS II sans exception 6c (Pb < 0,1 %) référence : 1238920

Avantages

- Coûts de montage réduits grâce à des connecteurs d'appareils en deux pièces
- Conditionnements disponibles pour l'équipement automatisé Pick-and-Place
- Tous les schémas de pôles et détrompages courants disponibles
- Intégration aisée des appareils grâce aux raccordements vissés mécaniques des ports avec fixation de filetage, contour d'insertion ou pour une intégration directe dans la plaque avant
- Possibilité raccordement de blindage et de joint d'étanchéité en option pour le boîtier en état non enfiché

Données commerciales

| | |
|-------------------------------------|---------------|
| Référence | 1411916 |
| Conditionnement | 60 Unité(s) |
| Commande minimum | 60 Unité(s) |
| Clé de vente | ABQBGS |
| Product key | ABQBGS |
| GTIN | 4046356989183 |
| Poids par pièce (emballage compris) | 3,818 g |
| Poids par pièce (hors emballage) | 3,68 g |
| Numéro du tarif douanier | 85366990 |
| Pays d'origine | DE |

Caractéristiques techniques

Remarques

| | |
|-------------|---|
| Généralités | 3) Les valeurs électriques et mécaniques indiquées supposent une paire de connecteurs correctement verrouillée et montée. Si le connecteur est déverrouillé, les conditions d'environnement exposées et qu'il existe un danger de pollution, le connecteur doit être doté d'un cache de protection \geq IP54. Il convient par ailleurs de prendre en considération les influences dues aux conducteurs, aux câbles ou au montage sur C.I. |
|-------------|---|

Propriétés du produit

| | |
|------------------|--------------------|
| Type de produit | Elément de contact |
| Nombre de pôles | 12 |
| Application | Signal |
| Joint présent | non |
| Blindé | non |
| Détrompage | A |
| Type de filetage | M12 |

Propriétés d'isolation

| | |
|-------------------------|-----|
| Catégorie de surtension | III |
| Degré de pollution | 3 |

Propriétés électriques

| | |
|--------------------------|----------------------------|
| Tension de choc assignée | 0,8 kV |
| Résistance de contact | $\leq 3 \text{ m}\Omega$ |
| Résistance d'isolement | $\geq 100 \text{ M}\Omega$ |
| Tension nominale U_N | 30 V |
| Intensité nominale I_N | 1,5 A |

Indications sur les matériaux

| | |
|-------------------------------------|------|
| Classe d'inflammabilité selon UL 94 | V0 |
| Matériau de contact | CuZn |
| Matériau de surface du contact | Au |
| Matériau de porte-contacts | PA |

Connecteur

Raccordement 1

| | |
|-----------------------|--------------------|
| Type tête | connecteur femelle |
| Sortie de câble tête | droit |
| Type de filetage tête | M12 |
| Détrompage | A |

Propriétés mécaniques

SACC-CI-M12FS-12P SMD T - Porta-contatos



1411916

<https://www.phoenixcontact.com/fr/produits/1411916>

Caractéristiques mécaniques

| | |
|--------------------|-------|
| Cycles d'enfichage | > 100 |
|--------------------|-------|

Conditions environnementales et de durée de vie

Conditions ambiantes

| | |
|---------------------------------------|--|
| Indice de protection (branché) | IP67 (correctement enfiché et verrouillé) |
| Indice de protection | IP67 (correctement enfiché et verrouillé) IP 67, une fois enfiché |
| Température ambiante (fonctionnement) | -55 °C ... 105 °C (connecteur mâle / femelle) -55 °C ... 105 °C (sans actionnement mécanique) |

Normes et spécifications

M12

| | |
|-------------------------|-----------------|
| Désignation de la norme | Connecteur M12 |
| Normes/prescriptions | CEI 61076-2-101 |
| Remarque | d'après |

Montage

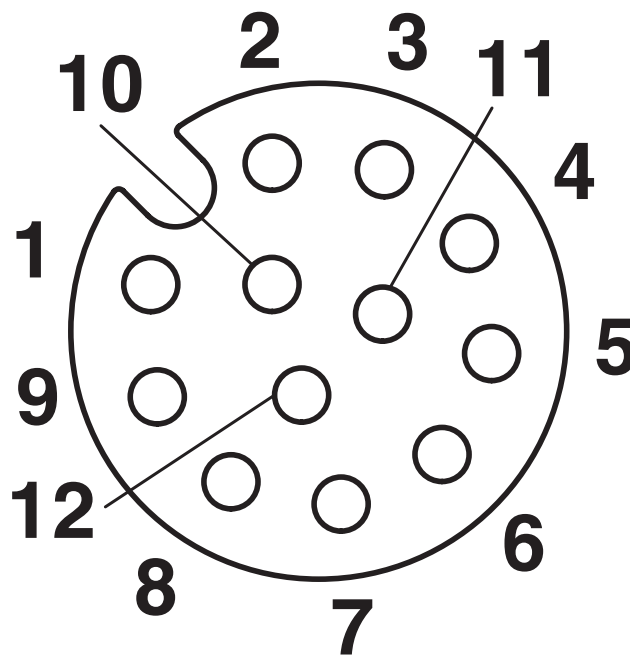
| | |
|----------------------|---------------------------|
| Type de montage | Montage circuits imprimés |
| Type de raccordement | Par refusion SMD |

Indications sur l'emballage

| | |
|-------------------------|---------|
| Type de conditionnement | Plateau |
|-------------------------|---------|

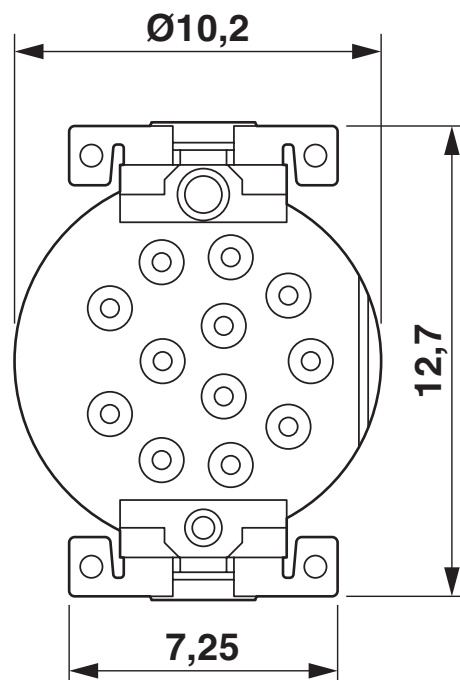
Dessins

Dessin schématique



Nombre de pôles connecteur femelle M12, 12 pôles, détrompage A, vue côté femelle

Dessin coté



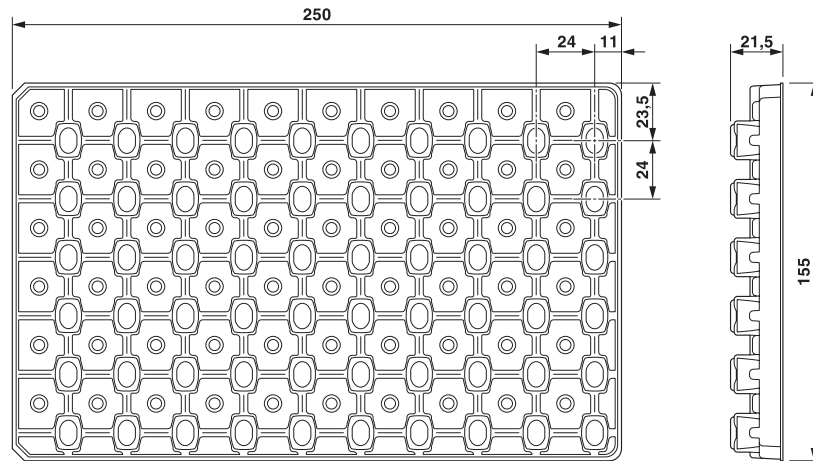
Vue côté soudure

SACC-CI-M12FS-12P SMD T - Porta-contatos

1411916

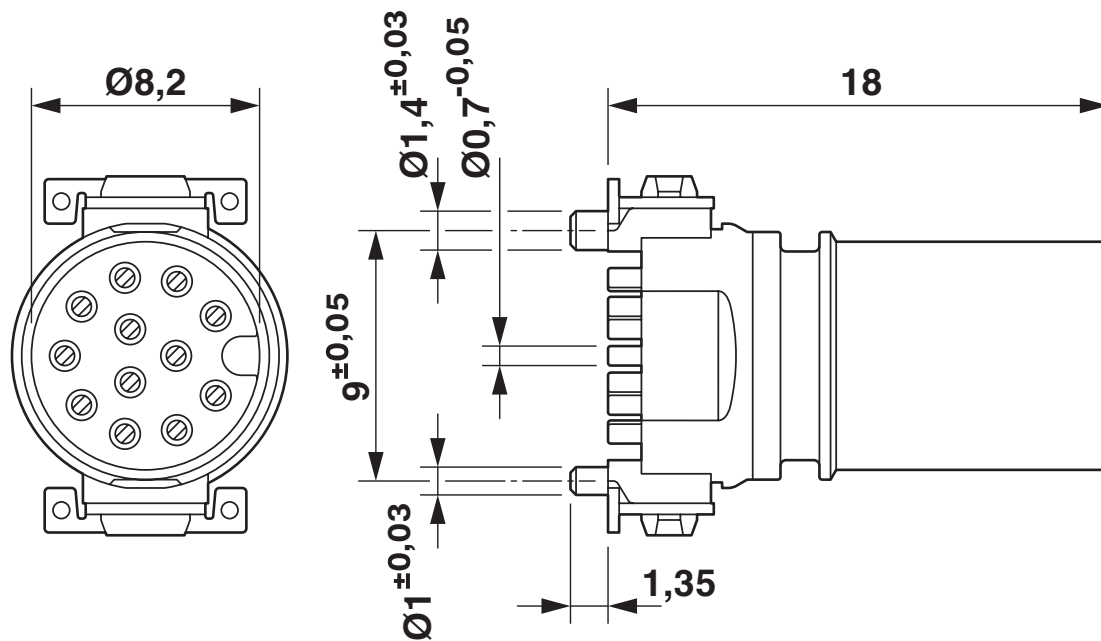
<https://www.phoenixcontact.com/fr/produits/1411916>

Dessin coté



Conditionnement en plateaux SMD

Dessin coté



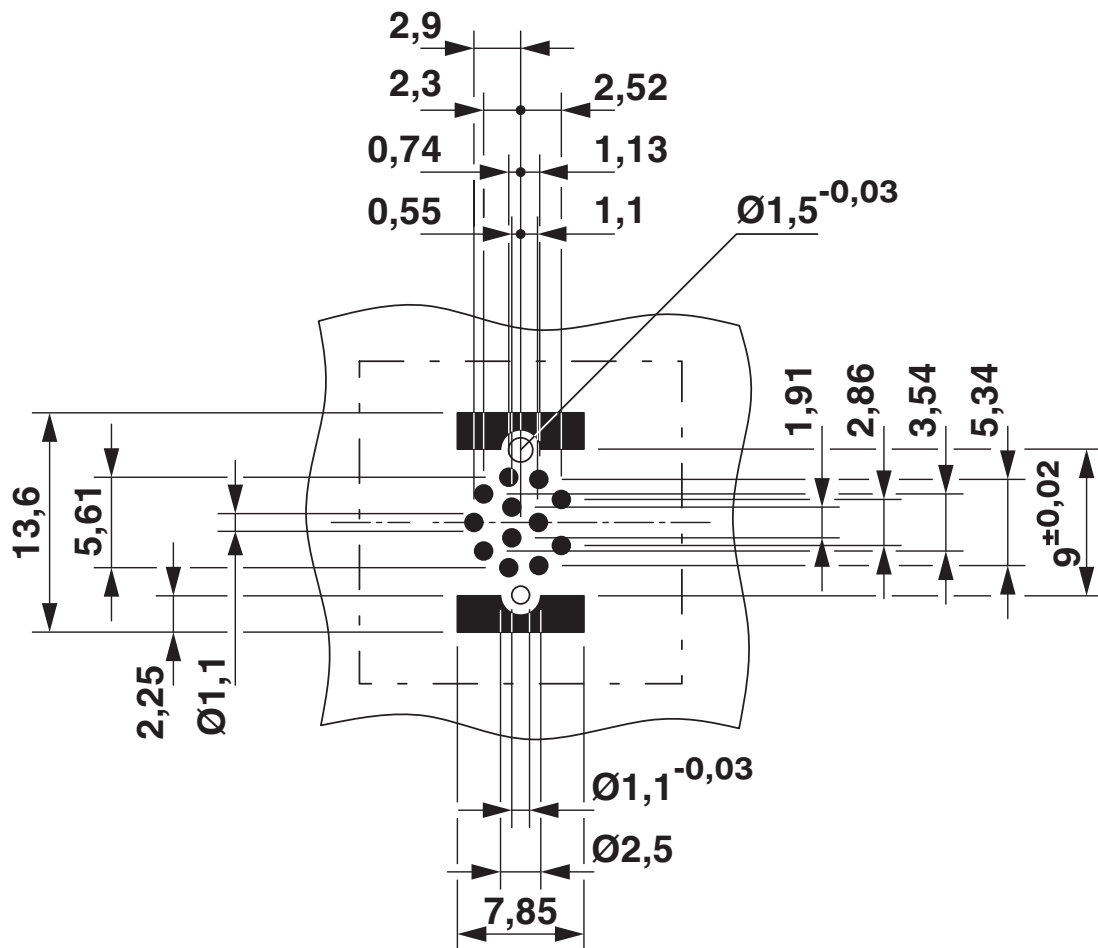
Dessin coté

SACC-CI-M12FS-12P SMD T - Porta-contatos

1411916

<https://www.phoenixcontact.com/fr/produits/1411916>

Gabarit perçage / géom. pastille soudage



Géométrie pastille soudage


SACC-CI-M12FS-12P SMD T - Porta-contatos




1411916

<https://www.phoenixcontact.com/fr/produits/1411916>

Homologations

 To download certificates, visit the product detail page: <https://www.phoenixcontact.com/fr/produits/1411916>

| | | | | |
|---|--|--------------------------|-------------|-----------------------|
|  | cULus Recognized Identifiant de l'homologation: E221474-20160506 | | | |
| | Tension nominale U_N | Intensité nominale I_N | Section AWG | Section mm^2 |
| | 30 V | 1,5 A | - | - |

1411916

<https://www.phoenixcontact.com/fr/produits/1411916>

Classifications

ECLASS

| | |
|-------------|----------|
| ECLASS-11.0 | 27440102 |
| ECLASS-12.0 | 27440116 |
| ECLASS-13.0 | 27440116 |

ETIM

| | |
|----------|----------|
| ETIM 9.0 | EC002635 |
|----------|----------|

UNSPSC

| | |
|-------------|----------|
| UNSPSC 21.0 | 39121400 |
|-------------|----------|

SACC-CI-M12FS-12P SMD T - Porta-contatos



1411916

<https://www.phoenixcontact.com/fr/produits/1411916>

Conformité environnementale

| | |
|------------|---|
| REACH SVHC | Lead 7439-92-1 |
| China RoHS | Période d'utilisation conforme (EFUP) : 50 ans |
| | Vous trouverez des informations sur les substances dangereuses dans la déclaration du fabricant dans l'onglet « Téléchargements » |

SACC-CI-M12FS-12P SMD T - Porta-contatos



1411916

<https://www.phoenixcontact.com/fr/produits/1411916>

Accessoires

SACC-BP-F-M12/M15-6-SMD - Presse-étoupe de boîtier

1414021

<https://www.phoenixcontact.com/fr/produits/1414021>



Presse-étoupe de boîtier, connecteur femelle, M12, Montage face arrière, Produit de remplacement selon RoHS II sans exception 6c (Pb < 0,1 %) référence : 1239058

SACC-BP-F-M12/M15-6-SMD SCO - Presse-étoupe de boîtier

1414023

<https://www.phoenixcontact.com/fr/produits/1414023>



Presse-étoupe de boîtier, connecteur femelle, M12-SPEEDCONNEC, Montage face arrière, M15 x 1, Produit de remplacement selon RoHS II sans exception 6c (Pb < 0,1 %) référence : 1239059

SACC-CI-M12FS-12P SMD T - Porta-contatos

1411916

<https://www.phoenixcontact.com/fr/produits/1411916>

SACC-FP-F-M12/M14 SMD - Presse-étoupe de boîtier

1412079

<https://www.phoenixcontact.com/fr/produits/1412079>



Connecteur femelle M12, montage face avant SMD avec fixation à vis M14

SACC-FP-F-M12/PRESS SMD - Presse-étoupe de boîtier

1412081

<https://www.phoenixcontact.com/fr/produits/1412081>



Presse-étoupe de boîtier, connecteur femelle, M12, Montage sur face avant,
Produit de remplacement selon RoHS II sans exception 6c (Pb < 0,1 %)
référence : 1238973

SACC-CI-M12FS-12P SMD T - Porta-contatos

1411916

<https://www.phoenixcontact.com/fr/produits/1411916>



SACC-BP-F-M12/SMD-0,9/1,6-9TIP - Presse-étoupe de boîtier

1419569

<https://www.phoenixcontact.com/fr/produits/1419569>



Presse-étoupe de boîtier, M12, Montage face arrière, Produit de remplacement selon RoHS II sans exception 6c (Pb < 0,1 %) référence : 1239268

SACC-BP-F-M12/SMD-1,6/2,3-9TIP - Presse-étoupe de boîtier

1419570

<https://www.phoenixcontact.com/fr/produits/1419570>



Presse-étoupe de boîtier, M12, Montage face arrière

SACC-CI-M12FS-12P SMD T - Porta-contatos

1411916

<https://www.phoenixcontact.com/fr/produits/1411916>



SACC-BP-F-M12/SMD-2,3/3,0-9TIP - Presse-étoupe de boîtier

1419571

<https://www.phoenixcontact.com/fr/produits/1419571>



Presse-étoupe de boîtier, M12, Montage face arrière, Produit de remplacement selon RoHS II sans exception 6c (Pb < 0,1 %) référence : 1239270

SACC-BP-F-FIX/NUT-BK-SMD - Douille de fixation

1419568

<https://www.phoenixcontact.com/fr/produits/1419568>



Douille de fixation pour raccordement vissé de boîtier M12 avec fonction de compensation des tolérances pour éléments de contacts de douilles M12 compatibles CMS.

SACC-CI-M12FS-12P SMD T - Porta-contatos

1411916

<https://www.phoenixcontact.com/fr/produits/1411916>

SACC-BP-F-FIX/NUT-CY-SMD - Douille de fixation

1419565

<https://www.phoenixcontact.com/fr/produits/1419565>



Douille de fixation pour raccordement vissé de boîtier M12 avec fonction de compensation des tolérances pour éléments de contacts de douilles M12 compatibles CMS.

SACC-BP-F-FIX/NUT-GN-SMD - Douille de fixation

1419566

<https://www.phoenixcontact.com/fr/produits/1419566>



Douille de fixation pour raccordement vissé de boîtier M12 avec fonction de compensation des tolérances pour éléments de contacts de douilles M12 compatibles CMS.

SACC-CI-M12FS-12P SMD T - Porta-contatos



1411916

<https://www.phoenixcontact.com/fr/produits/1411916>

SACC-BP-F-FIX/NUT-VT-SMD - Douille de fixation

1419567

<https://www.phoenixcontact.com/fr/produits/1419567>



Douille de fixation pour raccordement vissé de boîtier M12 avec fonction de compensation des tolérances pour éléments de contacts de douilles M12 compatibles CMS.

Phoenix Contact 2023 © - Tous droits réservés

<https://www.phoenixcontact.com>

PHOENIX CONTACT SAS

52 Boulevard de Beaubourg Emerainville

77436 Marne La Vallée Cedex 2 France

+33 (0) 1 60 17 98 98

documentation@phoenixcontact.fr