

SACC-CIP-M12MS-17P SMD T - Porta-contatos



1411947

<https://www.phoenixcontact.com/fr/produits/1411947>

Veillez tenir compte du fait que les données affichées dans ce document PDF proviennent de notre catalogue en ligne. Vous trouverez les données complètes dans la documentation utilisateur. Nos conditions générales d'utilisation des téléchargements sont applicables.



Porta-contatos, 17-pôles, Connecteur mâle, droit, M12, détrompage: A, Montage circuits imprimés, Par refusion SMD, Produit de remplacement selon RoHS II sans exception 6c (Pb < 0,1 %) référence : 1238930

Avantages

- Coûts de montage réduits grâce à des connecteurs d'appareils en deux pièces
- Conditionnements disponibles pour l'équipement automatisé Pick-and-Place
- Tous les schémas de pôles et détrompages courants disponibles
- Intégration aisée des appareils grâce aux raccordements vissés mécaniques des ports avec fixation de filetage, contour d'insertion ou pour une intégration directe dans la plaque avant
- Étanchéité supplémentaire par rapport à l'appareil non enfiché

Données commerciales

Référence	1411947
Conditionnement	60 Unité(s)
Commande minimum	60 Unité(s)
Clé de vente	ABQBGM
Product key	ABQBGM
GTIN	4046356989541
Poids par pièce (emballage compris)	111,11 g
Poids par pièce (hors emballage)	111,11 g
Numéro du tarif douanier	85366990
Pays d'origine	DE

Caractéristiques techniques

Remarques

Généralités	3) Les valeurs électriques et mécaniques indiquées supposent une paire de connecteurs correctement verrouillée et montée. Si le connecteur est déverrouillé, les conditions d'environnement exposées et qu'il existe un danger de pollution, le connecteur doit être doté d'un cache de protection \geq IP54. Il convient par ailleurs de prendre en considération les influences dues aux conducteurs, aux câbles ou au montage sur C.I.
-------------	---

Propriétés du produit

Type de produit	Elément de contact
Nombre de pôles	17
Application	Signal
Joint présent	oui
Blindé	non
Détrompage	A
Type de filetage	M12

Propriétés d'isolation

Catégorie de surtension	III
Degré de pollution	3

Propriétés électriques

Tension de choc assignée	0,8 kV
Résistance de contact	$\leq 3 \text{ m}\Omega$
Résistance d'isolement	$\geq 100 \text{ M}\Omega$
Tension nominale U_N	30 V
Intensité nominale I_N	1,5 A

Indications sur les matériaux

Classe d'inflammabilité selon UL 94	V0
Matériau du joint	FKM
Matériau de contact	CuZn
Matériau de surface du contact	Au
Matériau de porte-contacts	PA

Connecteur

Raccordement 1

Type tête	Connecteur mâle
Sortie de câble tête	droit
Type de filetage tête	M12
Détrompage	A

Propriétés mécaniques

1411947

<https://www.phoenixcontact.com/fr/produits/1411947>

Caractéristiques mécaniques

Cycles d'enfichage	> 100
--------------------	-------

Conditions environnementales et de durée de vie

Conditions ambiantes

Indice de protection (branché)	IP67 (correctement enfiché et verrouillé)
Indice de protection	IP67
Température ambiante (fonctionnement)	-40 °C ... 105 °C (connecteur mâle / femelle)
	-55 °C ... 105 °C (sans actionnement mécanique)

Normes et spécifications

M12

Désignation de la norme	Connecteur M12
Normes/prescriptions	CEI 61076-2-101
Remarque	d'après

Montage

Type de montage	Montage circuits imprimés
Type de raccordement	Par refusion SMD

Indications sur l'emballage

Type de conditionnement	Plateau
Etat à la livraison	avec pad d'équipement

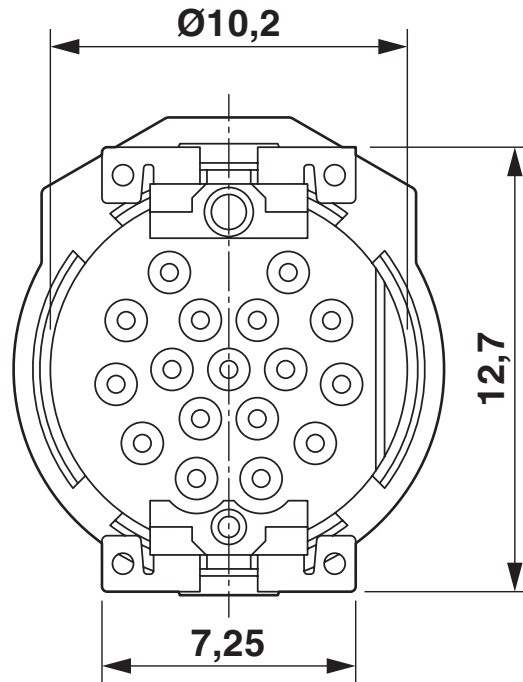
SACC-CIP-M12MS-17P SMD T - Porta-contatos

1411947

<https://www.phoenixcontact.com/fr/produits/1411947>

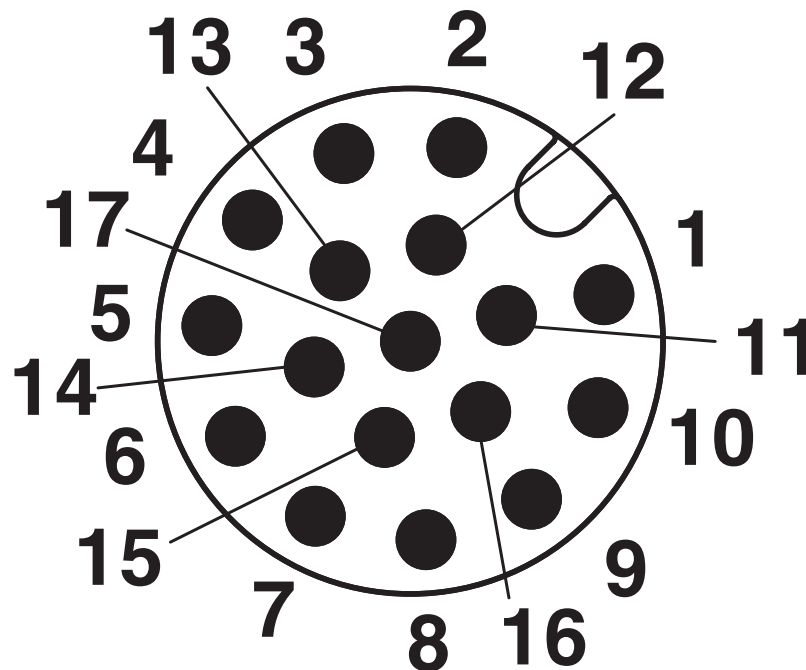
Dessins

Dessin coté



Vue côté soudure

Dessin schématique

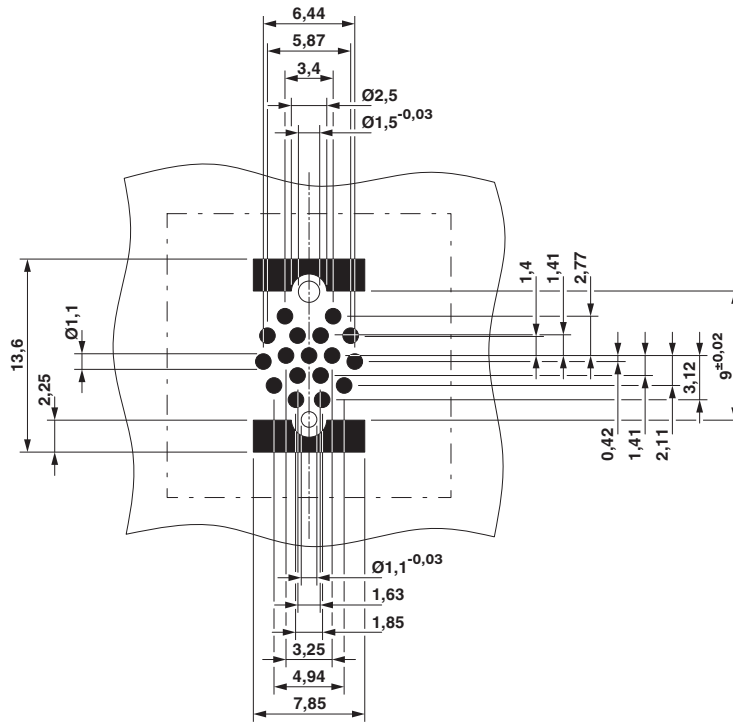


Nombre de pôles M12 mâle, 17 pôles, vue côté mâle

1411947

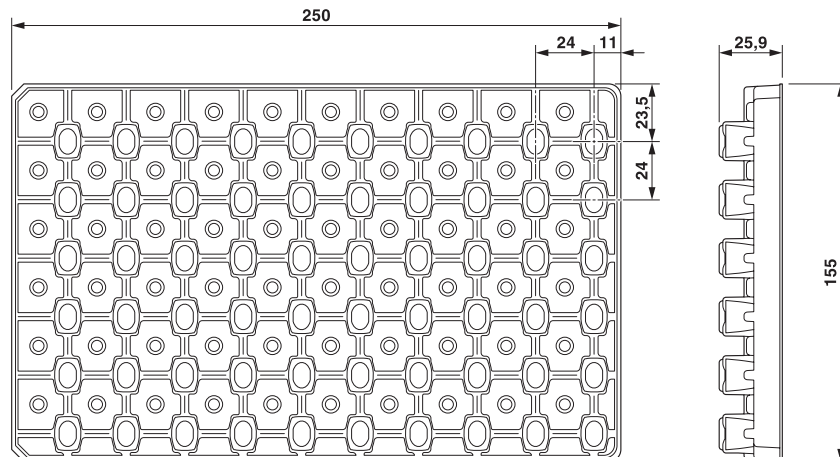
<https://www.phoenixcontact.com/fr/produits/1411947>

Gabarit perçage / géom. pastille soudage



Géométrie pastille soudage

Dessin coté



Conditionnement en plateaux SMD

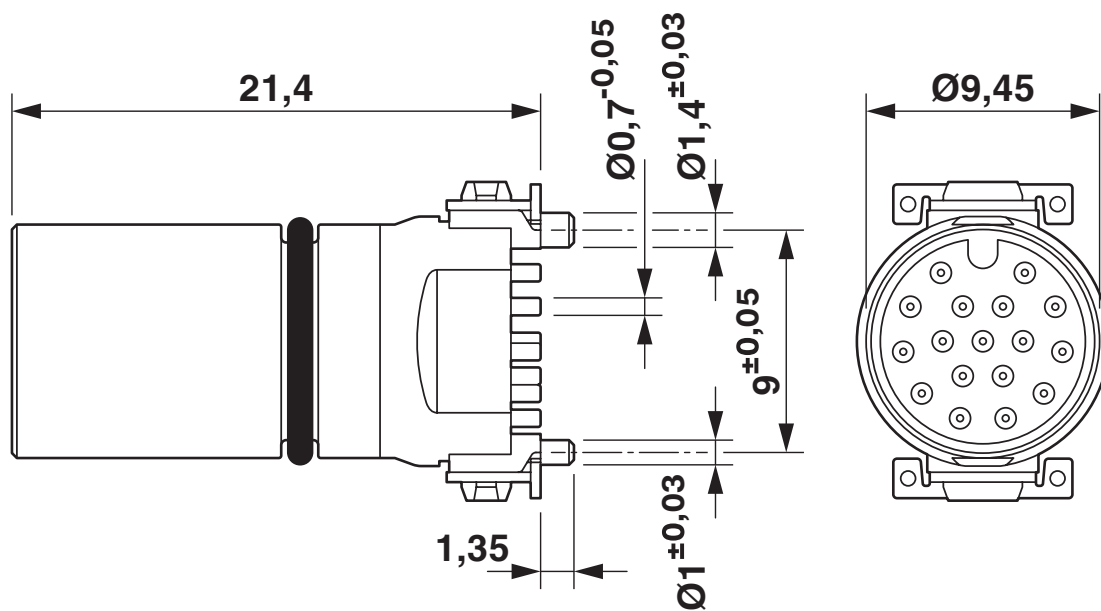
SACC-CIP-M12MS-17P SMD T - Porta-contatos



1411947

<https://www.phoenixcontact.com/fr/produits/1411947>

Dessin coté




Dessin coté

1411947

<https://www.phoenixcontact.com/fr/produits/1411947>

Homologations

 To download certificates, visit the product detail page: <https://www.phoenixcontact.com/fr/produits/1411947>

	cULus Recognized Identifiant de l'homologation: E221474-20160506			
	Tension nominale U_N	Intensité nominale I_N	Section AWG	Section mm^2
	30 V	1,5 A	-	-

1411947

<https://www.phoenixcontact.com/fr/produits/1411947>

Classifications

ECLASS

ECLASS-11.0	27440102
ECLASS-12.0	27440116
ECLASS-13.0	27440116

ETIM

ETIM 9.0	EC002635
----------	----------

UNSPSC

UNSPSC 21.0	39121400
-------------	----------

1411947

<https://www.phoenixcontact.com/fr/produits/1411947>

Conformité environnementale

REACH SVHC	Lead 7439-92-1
China RoHS	Période d'utilisation conforme (EFUP) : 50 ans
	Vous trouverez des informations sur les substances dangereuses dans la déclaration du fabricant dans l'onglet « Téléchargements »

SACC-CIP-M12MS-17P SMD T - Porta-contatos



1411947

<https://www.phoenixcontact.com/fr/produits/1411947>

Accessoires

SACC-BP-M-M12/M15-6-SMD - Presse-étoupe de boîtier

1414000

<https://www.phoenixcontact.com/fr/produits/1414000>



Presse-étoupe de boîtier, Montage face arrière, Produit de remplacement selon RoHS II sans exception 6c (Pb < 0,1 %) référence : 1239053

SACC-BP-M-M12/M15-6-SMD SCO - Presse-étoupe de boîtier

1414002

<https://www.phoenixcontact.com/fr/produits/1414002>



Presse-étoupe de boîtier, Connecteur mâle, M12-SPEEDCONNEC, Montage face arrière, M15 x 1, Produit de remplacement selon RoHS II sans exception 6c (Pb < 0,1 %) référence : 1239054

SACC-CIP-M12MS-17P SMD T - Porta-contatos

1411947

<https://www.phoenixcontact.com/fr/produits/1411947>

SACC-FP-M-M12/M14 SMD - Presse-étoupe de boîtier

1412078

<https://www.phoenixcontact.com/fr/produits/1412078>



Presse-étoupe de boîtier, Connecteur mâle, M12, Montage sur face avant, M14 x 1, Produit de remplacement selon RoHS II sans exception 6c (Pb < 0,1 %) référence : 1238970

SACC-FP-M-M12/PRESS SMD - Presse-étoupe de boîtier

1412080

<https://www.phoenixcontact.com/fr/produits/1412080>



Presse-étoupe de boîtier, Connecteur mâle, M12, Montage sur face avant

SACC-CIP-M12MS-17P SMD T - Porta-contatos

1411947

<https://www.phoenixcontact.com/fr/produits/1411947>



SACC-BP-M-M12-SMD PP - Presse-étoupe de boîtier

1107993

<https://www.phoenixcontact.com/fr/produits/1107993>



Presse-étoupe de boîtier, Connecteur mâle, M12-Push-Pull, Montage face arrière, SMD, Produit de remplacement selon RoHS II sans exception 6c (Pb < 0,1 %) référence : 1308006

SACC-FP-M-M12-SMD PP - Presse-étoupe de boîtier

1107999

<https://www.phoenixcontact.com/fr/produits/1107999>



Presse-étoupe de boîtier-Push-Pull, Montage sur face avant, SMD

Phoenix Contact 2023 © - Tous droits réservés
<https://www.phoenixcontact.com>

PHOENIX CONTACT SAS
52 Boulevard de Beaubourg Emerainville
77436 Marne La Vallée Cedex 2 France
+33 (0) 1 60 17 98 98
documentation@phoenixcontact.fr