

# SACC-CIP-M12FSD-4P SMD SH T - Porta-contatos



1411950

<https://www.phoenixcontact.com/fr/produits/1411950>

Veillez tenir compte du fait que les données affichées dans ce document PDF proviennent de notre catalogue en ligne. Vous trouverez les données complètes dans la documentation utilisateur. Nos conditions générales d'utilisation des téléchargements sont applicables.



Porta-contatos, Ethernet / PROFINET CAT5 (100 Mbit/s), 4-pôles, connecteur femelle, droit, M12, détrompage: D, Montage circuits imprimés, Par refusion SMD, Produit de remplacement selon RoHS II sans exception 6c (Pb < 0,1 %) référence : 1308057

## Avantages

- Coûts de montage réduits grâce à des connecteurs d'appareils en deux pièces
- Conditionnements disponibles pour l'équipement automatisé Pick-and-Place
- Tous les schémas de pôles et détrompages courants disponibles
- Intégration aisée des appareils grâce aux raccordements vissés mécaniques des ports avec fixation de filetage, contour d'insertion ou pour une intégration directe dans la plaque avant
- Étanchéité supplémentaire par rapport à l'appareil non enfiché

## Données commerciales

Référence	1411950
Conditionnement	60 Unité(s)
Commande minimum	60 Unité(s)
Clé de vente	ABQBGG
Product key	ABQBGG
GTIN	4046356991483
Poids par pièce (emballage compris)	3,568 g
Poids par pièce (hors emballage)	3,568 g
Numéro du tarif douanier	85366990
Pays d'origine	DE

## Caractéristiques techniques

### Remarques

Généralités	3) Les valeurs électriques et mécaniques indiquées supposent une paire de connecteurs correctement verrouillée et montée. Si le connecteur est déverrouillé, les conditions d'environnement exposées et qu'il existe un danger de pollution, le connecteur doit être doté d'un cache de protection $\geq$ IP54. Il convient par ailleurs de prendre en considération les influences dues aux conducteurs, aux câbles ou au montage sur C.I.
-------------	---

### Propriétés du produit

Type de produit	Elément de contact
Type de capteur	Ethernet / PROFINET
Nombre de pôles	4
Application	Signal
Joint présent	oui
Blindé	oui
Détrompage	D
Type de filetage	M12

### Propriétés d'isolation

Catégorie de surtension	II
Degré de pollution	3

### Propriétés électriques

Tension de choc assignée	2,5 kV
Résistance de contact	$\leq$ 3 m $\Omega$
Résistance d'isolement	$\geq$ 100 M $\Omega$
Tension nominale $U_N$	250 V
Intensité nominale $I_N$	4 A
Propriétés de transmission (catégorie)	CAT5 (CEI 11801:2002)

### Interfaces

Type de signal/catégorie	Ethernet / PROFINET CAT5, 100 Mbit/s
--------------------------	--------------------------------------

### Indications sur les matériaux

Classe d'inflammabilité selon UL 94	V0
Matériau du joint	FKM
Matériau de contact	CuZn
Matériau de surface du contact	Au
Matériau de porte-contacts	PA

### Connecteur

#### Raccordement 1

Type tête	connecteur femelle
-----------	--------------------

1411950

<https://www.phoenixcontact.com/fr/produits/1411950>

Sortie de câble tête	droit
Type de filetage tête	M12
Détrompage	D

### Câble/conducteur

Type de signal/catégorie	Ethernet / PROFINET CAT5, 100 Mbit/s
--------------------------	--------------------------------------

### Propriétés mécaniques

#### Caractéristiques mécaniques

Cycles d'enfichage	> 100
--------------------	-------

### Conditions environnementales et de durée de vie

#### Conditions ambiantes

Indice de protection (branché)	IP67 (correctement enfiché et verrouillé)
Indice de protection	IP67
Température ambiante (fonctionnement)	-25 °C ... 105 °C (connecteur mâle / femelle)
	-40 °C ... 105 °C (sans actionnement mécanique)

### Normes et spécifications

#### M12

Désignation de la norme	Connecteur M12
Normes/prescriptions	CEI 61076-2-101
Remarque	d'après

### Montage

Type de montage	Montage circuits imprimés
Type de raccordement	Par refusion SMD

### Indications sur l'emballage

Type de conditionnement	Plateau
-------------------------	---------

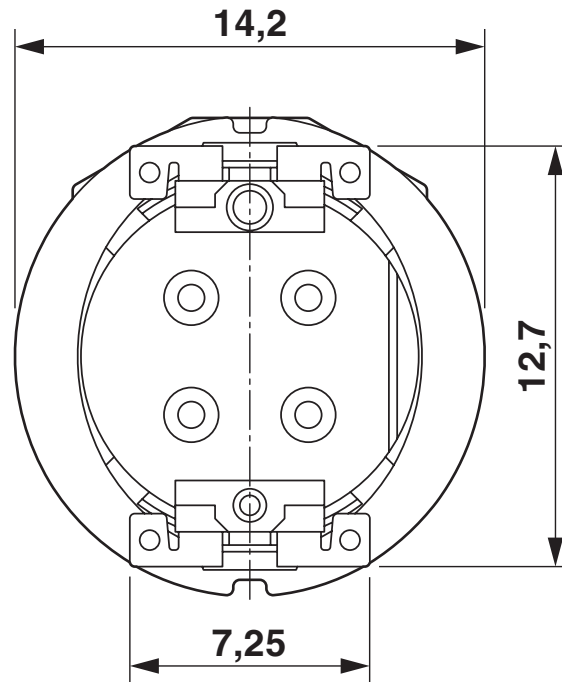
# SACC-CIP-M12FSD-4P SMD SH T - Porta-contatos

1411950

<https://www.phoenixcontact.com/fr/produits/1411950>

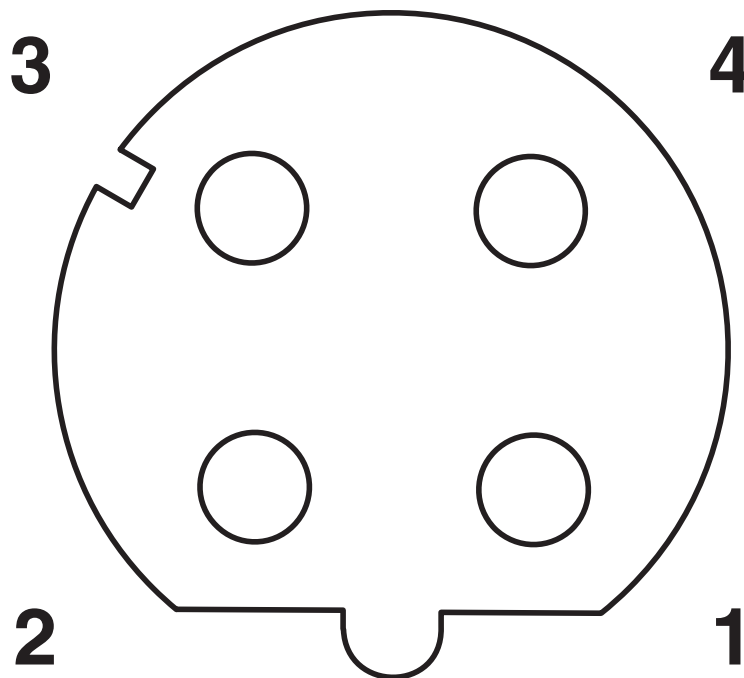
## Dessins

Dessin coté



Vue côté soudure

Dessin schématique



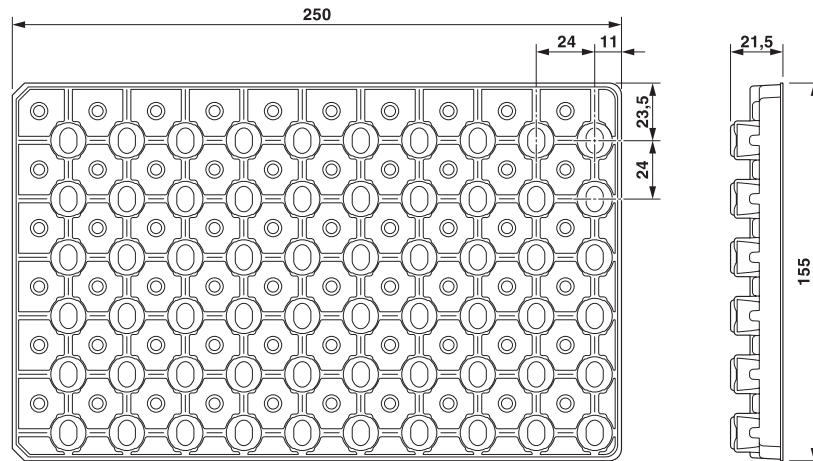
Nombre de pôles femelle M12, 4 pôles, détrompage D, vue côté femelle

# SACC-CIP-M12FSD-4P SMD SH T - Porta-contatos

1411950

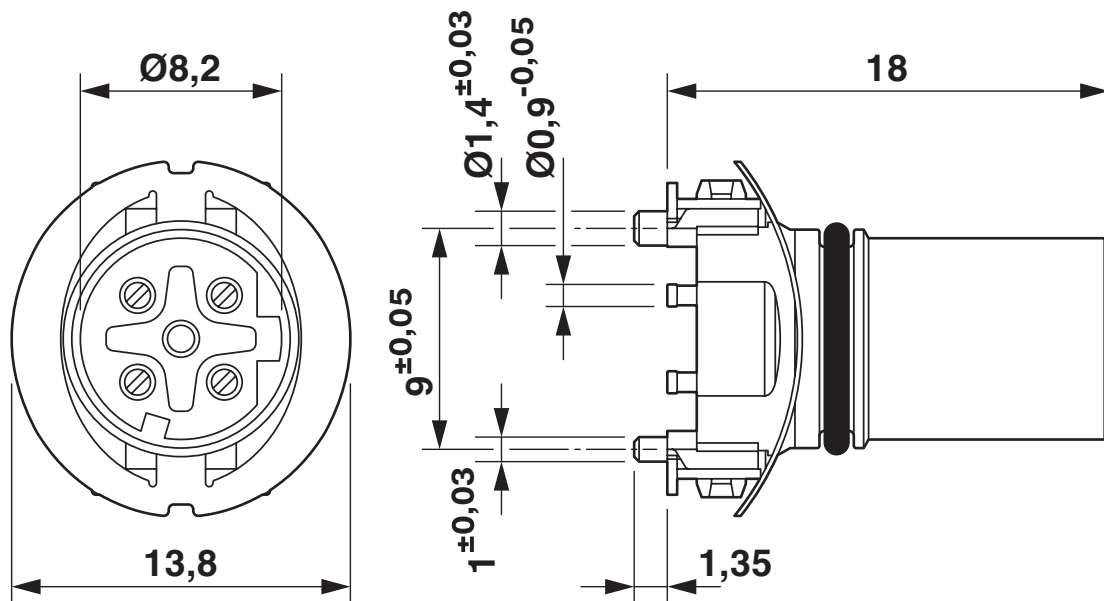
<https://www.phoenixcontact.com/fr/produits/1411950>

Dessin coté



Conditionnement en plateaux SMD

Dessin coté



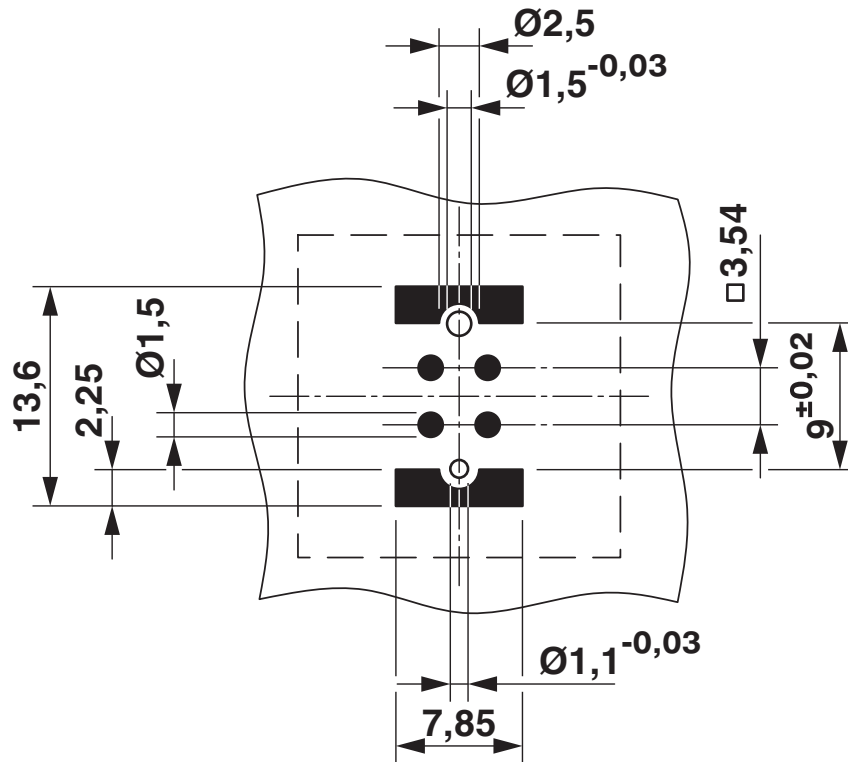
Dessin coté

# SACC-CIP-M12FSD-4P SMD SH T - Porta-contatos

1411950

<https://www.phoenixcontact.com/fr/produits/1411950>

Gabarit perçage / géom. pastille soudage



Géométrie pastille soudage

# SACC-CIP-M12FSD-4P SMD SH T - Porta-contatos



1411950

<https://www.phoenixcontact.com/fr/produits/1411950>

## Homologations

 To download certificates, visit the product detail page: <https://www.phoenixcontact.com/fr/produits/1411950>

	<b>cULus Recognized</b> Identifiant de l'homologation: E221474-20200713			
	Tension nominale $U_N$	Intensité nominale $I_N$	Section AWG	Section $\text{mm}^2$
	250 V	4 A	-	-

1411950

<https://www.phoenixcontact.com/fr/produits/1411950>

## Classifications

### ECLASS

ECLASS-11.0	27440102
ECLASS-12.0	27440116
ECLASS-13.0	27440116

### ETIM

ETIM 9.0	EC002635
----------	----------

### UNSPSC

UNSPSC 21.0	39121400
-------------	----------

1411950

<https://www.phoenixcontact.com/fr/produits/1411950>

## Conformité environnementale

REACH SVHC	Lead 7439-92-1
China RoHS	Période d'utilisation conforme (EFUP) : 50 ans
	Vous trouverez des informations sur les substances dangereuses dans la déclaration du fabricant dans l'onglet « Téléchargements »

# SACC-CIP-M12FSD-4P SMD SH T - Porta-contatos



1411950

<https://www.phoenixcontact.com/fr/produits/1411950>

## Accessoires

### SACC-CIP-M12FSD-4P SMD SH-SP - Porta-contatos

1418630

<https://www.phoenixcontact.com/fr/produits/1418630>



Porta-contatos, 4-pôles, connecteur femelle, droit, M12, détrompage: D, Montage circuits imprimés, SMD, Produit de remplacement selon RoHS II sans exception 6c (Pb < 0,1 %) référence : 1239196

### SACC-BP-F-M12/M15-6-SMD - Presse-étoupe de boîtier

1414021

<https://www.phoenixcontact.com/fr/produits/1414021>



Presse-étoupe de boîtier, connecteur femelle, M12, Montage face arrière, Produit de remplacement selon RoHS II sans exception 6c (Pb < 0,1 %) référence : 1239058

# SACC-CIP-M12FSD-4P SMD SH T - Porta-contatos



1411950

<https://www.phoenixcontact.com/fr/produits/1411950>

## SACC-BP-F-M12/M15-6-SMD SCO - Presse-étoupe de boîtier

1414023

<https://www.phoenixcontact.com/fr/produits/1414023>



Presse-étoupe de boîtier, connecteur femelle, M12-SPEEDCONNEC, Montage face arrière, M15 x 1, Produit de remplacement selon RoHS II sans exception 6c (Pb < 0,1 %) référence : 1239059

---

## SACC-FP-F-M12/M14 SMD - Presse-étoupe de boîtier

1412079

<https://www.phoenixcontact.com/fr/produits/1412079>



Connecteur femelle M12, montage face avant SMD avec fixation à vis M14

# SACC-CIP-M12FSD-4P SMD SH T - Porta-contatos

1411950

<https://www.phoenixcontact.com/fr/produits/1411950>



## SACC-FP-F-M12/PRESS SMD - Presse-étoupe de boîtier

1412081

<https://www.phoenixcontact.com/fr/produits/1412081>



Presse-étoupe de boîtier, connecteur femelle, M12, Montage sur face avant, Produit de remplacement selon RoHS II sans exception 6c (Pb < 0,1 %) référence : 1238973

---

## SACC-BP-F-M12/SMD-0,9/1,6-9TIP - Presse-étoupe de boîtier

1419569

<https://www.phoenixcontact.com/fr/produits/1419569>



Presse-étoupe de boîtier, M12, Montage face arrière, Produit de remplacement selon RoHS II sans exception 6c (Pb < 0,1 %) référence : 1239268

# SACC-CIP-M12FSD-4P SMD SH T - Porta-contatos

1411950

<https://www.phoenixcontact.com/fr/produits/1411950>



## SACC-BP-F-M12/SMD-1,6/2,3-9TIP - Presse-étoupe de boîtier

1419570

<https://www.phoenixcontact.com/fr/produits/1419570>

Presse-étoupe de boîtier, M12, Montage face arrière



---

## SACC-BP-F-M12/SMD-2,3/3,0-9TIP - Presse-étoupe de boîtier

1419571

<https://www.phoenixcontact.com/fr/produits/1419571>

Presse-étoupe de boîtier, M12, Montage face arrière, Produit de remplacement selon RoHS II sans exception 6c (Pb < 0,1 %) référence : 1239270



# SACC-CIP-M12FSD-4P SMD SH T - Porta-contatos

1411950

<https://www.phoenixcontact.com/fr/produits/1411950>

## SACC-BP-F-FIX/NUT-BK-SMD - Douille de fixation

1419568

<https://www.phoenixcontact.com/fr/produits/1419568>



Douille de fixation pour raccordement vissé de boîtier M12 avec fonction de compensation des tolérances pour éléments de contacts de douilles M12 compatibles CMS.

---

## SACC-BP-F-FIX/NUT-CY-SMD - Douille de fixation

1419565

<https://www.phoenixcontact.com/fr/produits/1419565>



Douille de fixation pour raccordement vissé de boîtier M12 avec fonction de compensation des tolérances pour éléments de contacts de douilles M12 compatibles CMS.

# SACC-CIP-M12FSD-4P SMD SH T - Porta-contatos



1411950

<https://www.phoenixcontact.com/fr/produits/1411950>

## SACC-BP-F-FIX/NUT-GN-SMD - Douille de fixation

1419566

<https://www.phoenixcontact.com/fr/produits/1419566>



Douille de fixation pour raccordement vissé de boîtier M12 avec fonction de compensation des tolérances pour éléments de contacts de douilles M12 compatibles CMS.

---

## SACC-BP-F-FIX/NUT-VT-SMD - Douille de fixation

1419567

<https://www.phoenixcontact.com/fr/produits/1419567>



Douille de fixation pour raccordement vissé de boîtier M12 avec fonction de compensation des tolérances pour éléments de contacts de douilles M12 compatibles CMS.

---

Phoenix Contact 2023 © - Tous droits réservés  
<https://www.phoenixcontact.com>

PHOENIX CONTACT SAS  
52 Boulevard de Beaubourg Emerainville  
77436 Marne La Vallée Cedex 2 France  
+33 (0) 1 60 17 98 98  
[documentation@phoenixcontact.fr](mailto:documentation@phoenixcontact.fr)